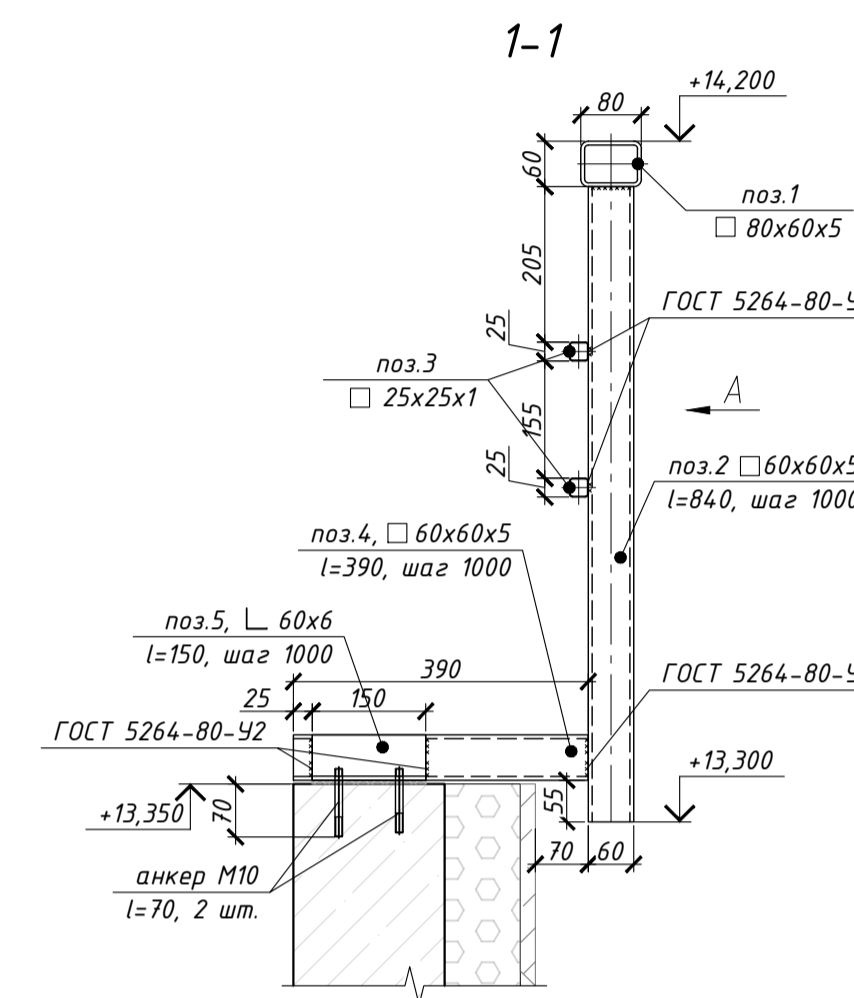
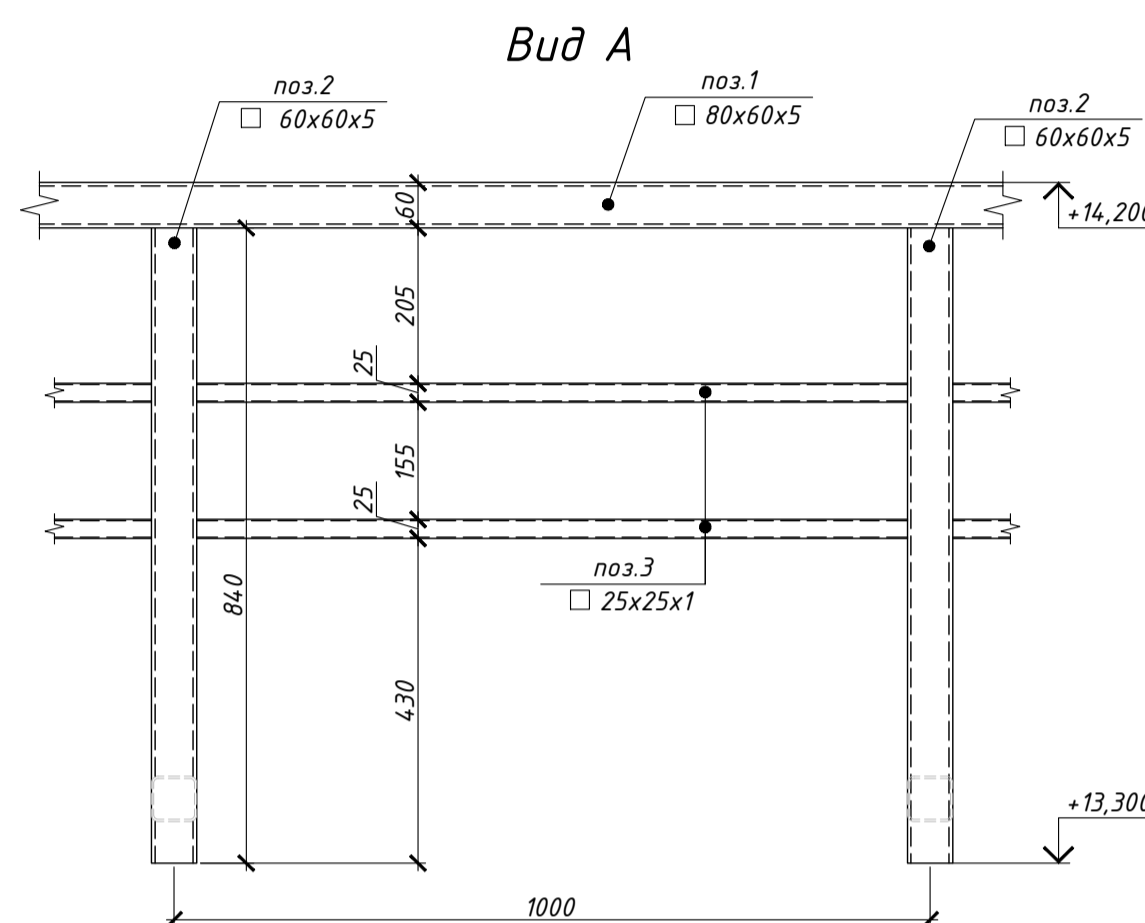
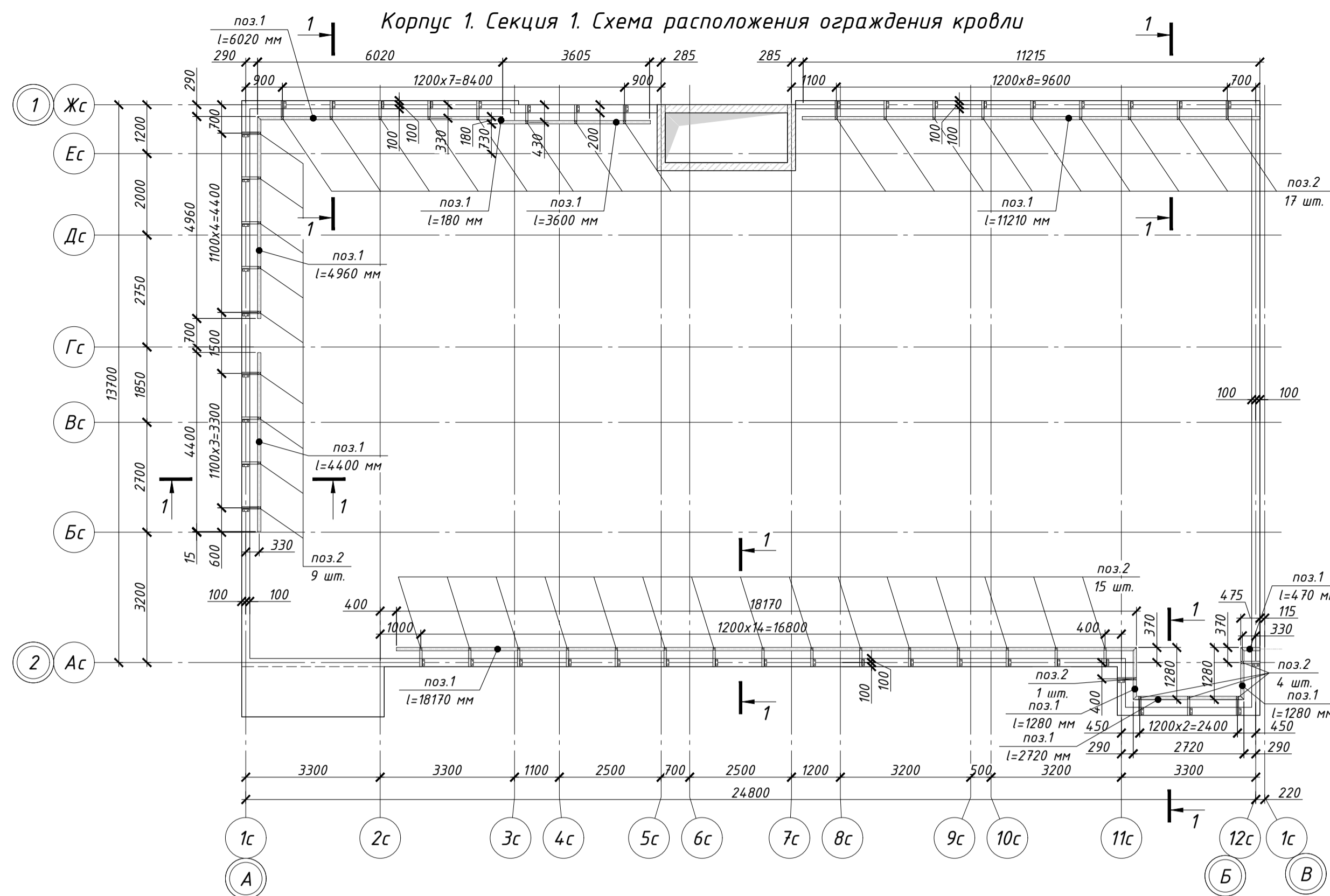


Спецификация материалов для ограждения кровли

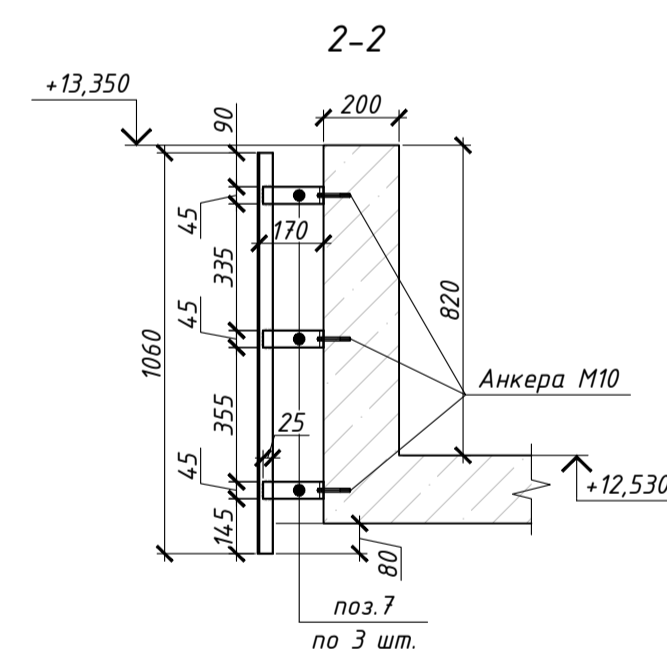
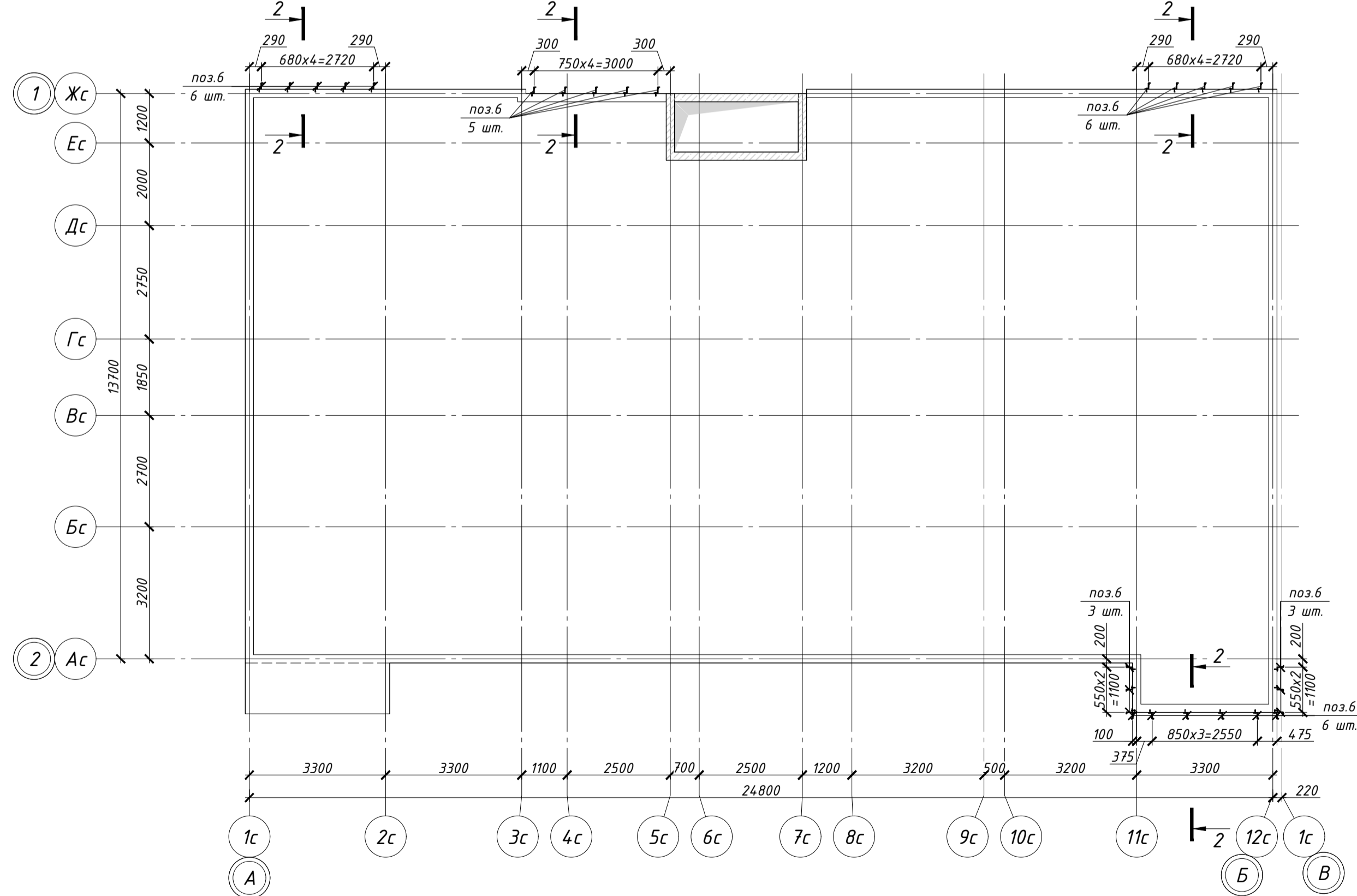
| Поз. | Обозначение | Наименование | Кол. шт | Масса ед., кг | Примечание |
|------|-------------|---|---------|---------------|------------|
| 1 | | Труба 80x60x5 ГОСТ 8645-68 в 10 ГОСТ 9045-93, L=53,8 п.м | 9,87 | 9,87 | 531 |
| 2 | | Труба 60x60x5 ГОСТ 8645-68 в 10 ГОСТ 9045-93, L=84,0мм | 46 | 6,97 | 320,62 |
| 3 | | Труба 25x25x1 ГОСТ 8639-82 в 10 ГОСТ 9045-93, L=107,6 п.м | 1,7 | 1,7 | 182,92 |
| 4 | | Труба 60x60x5 ГОСТ 8645-68 в 10 ГОСТ 9045-93, L=390мм | 46 | 3,24 | 149,04 |
| 5 | | Уголок 60x60x5 ГОСТ 8599-93 в 10 ГОСТ 27712, L=150мм | 46 | 0,69 | 31,74 |

Спецификация материалов металлических обстроек парапета


| Поз. | Обозначение | Наименование | Кол. шт | Масса ед., кг | Примечание |
|------|-------------|--|---------|---------------|------------|
| 6 | | Уголок 40x40x4 ГОСТ 8599-86 в 10 ГОСТ 27712, L=1060 мм | 29 | 2,4 | 69,6 |
| 7 | | Уголок 40x40x4 ГОСТ 8599-86 в 10 ГОСТ 27712, L=45 мм | 87 | 0,89 | 77,43 |

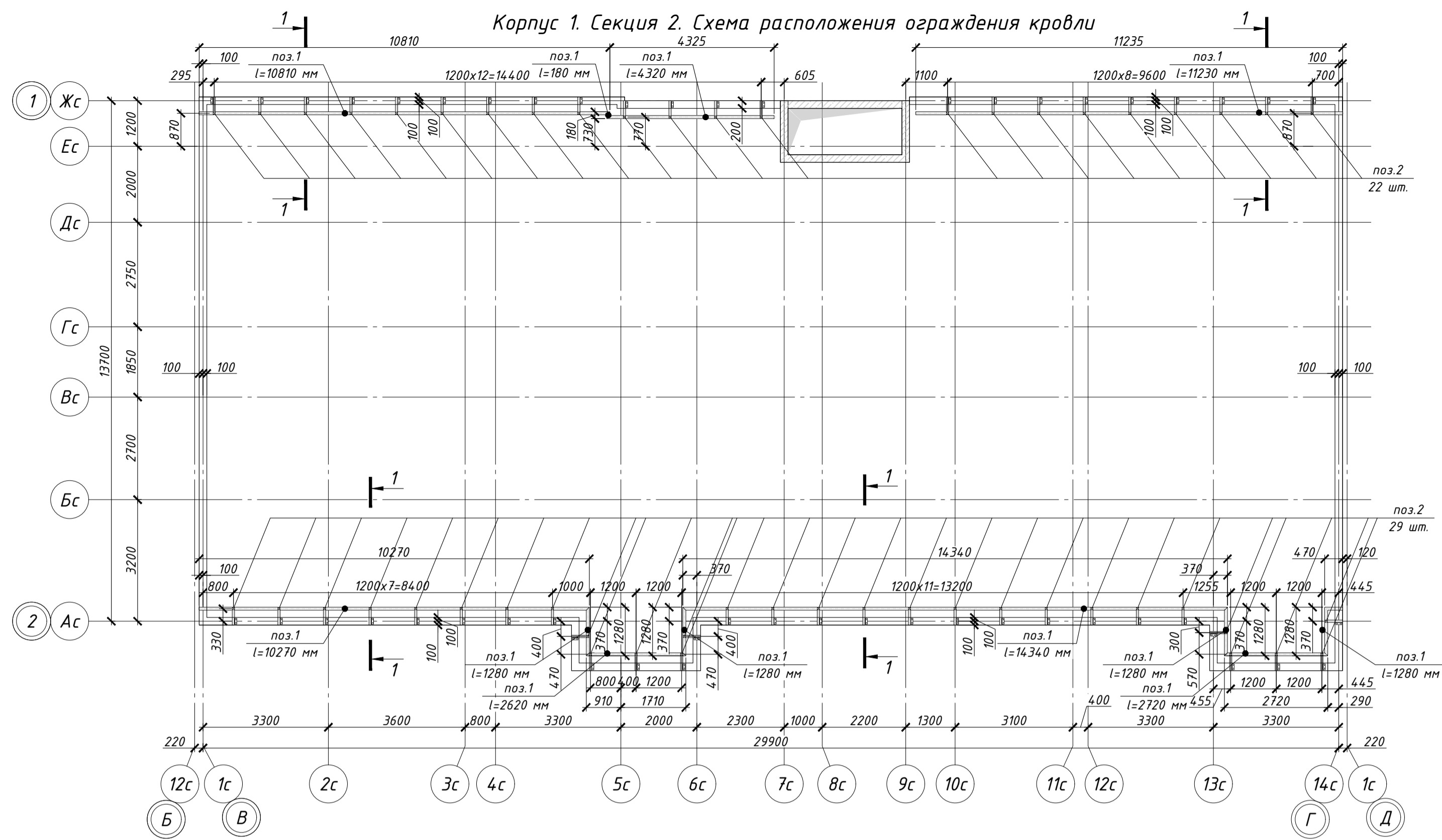


Корпус 1. Секция 1. Схема установки металлических конструкций на кровле



Примечание:
 1. Все металлические элементы крепятся между собой на сварке электродами типа Э-42 по ГОСТ 9467-75*
 2. Сварку металлических элементов производить непрерывным швом по контуру соприкосновения элементов из условия их минимальной толщины, согласно требований СП 70.13330.2012 и ГОСТ 5264-94*

| Изм. | | Колуч | Лист | № док. | Подп. | Дата | 002-III-16_1-KM1-1 | | |
|--|-----------|-------|-------|--------|-------|------|---|------|--------|
| Малоэтажные многоквартирные жилые дома со встроенными помещениями. Корпус 1.10, расположенные по адресу: Ленинградская область, Гатчинский муниципальный район, МО "Верховское сельское поселение" кадастровые номера 47.23.0245002.321, 47.23.0245002.332, 47.23.0245002.326, 47.23.0245002.324 | | | | | | | Этадия | Лист | Листов |
| ГИП | | | | | | | Р | Э | |
| Разраб. | Меркушева | | 12.20 | | | | Корпус 1. Секция 1. Схема расположения ограждения кровли | | |
| Проверил | Бекренев | | 12.20 | | | |  | | |

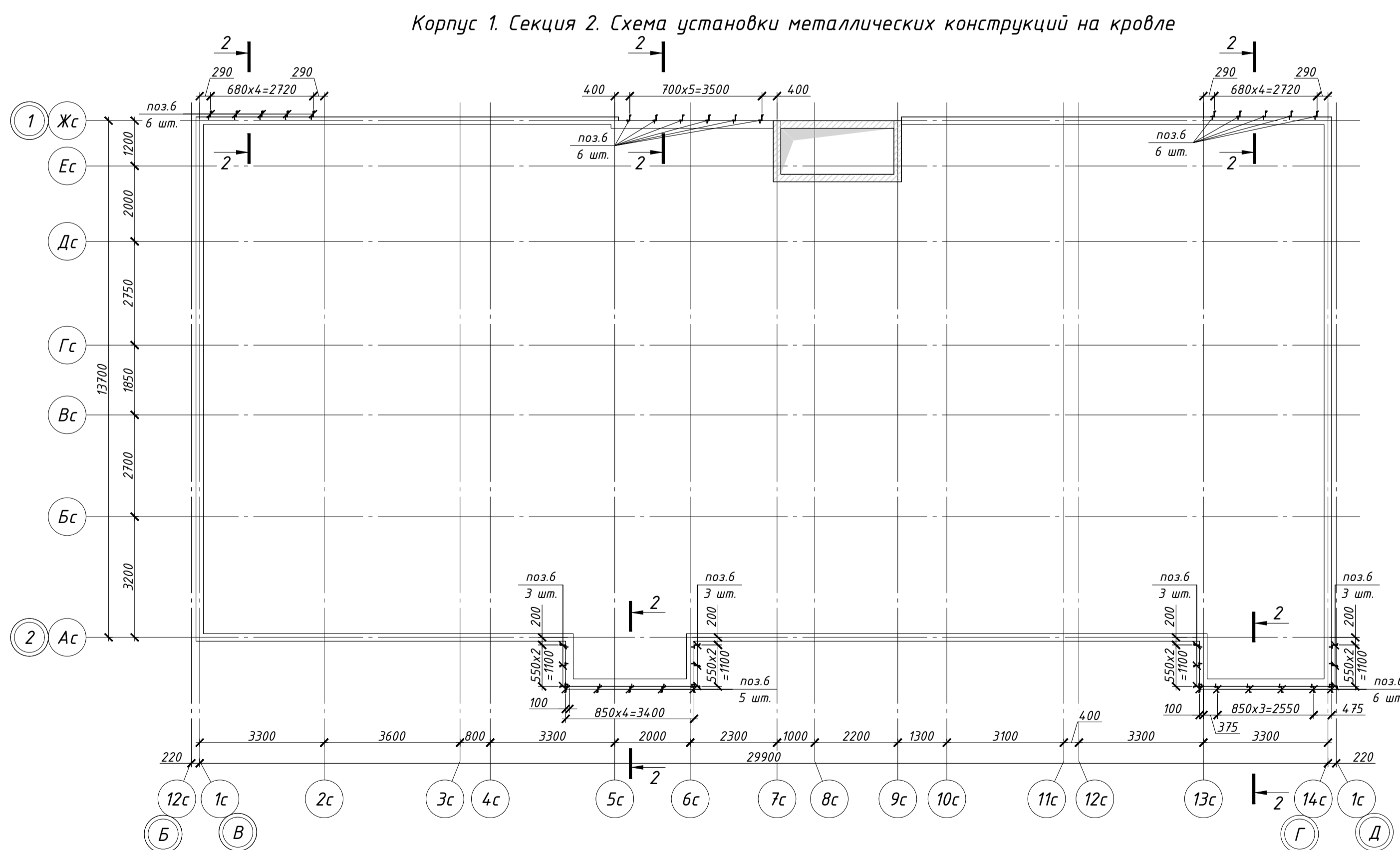
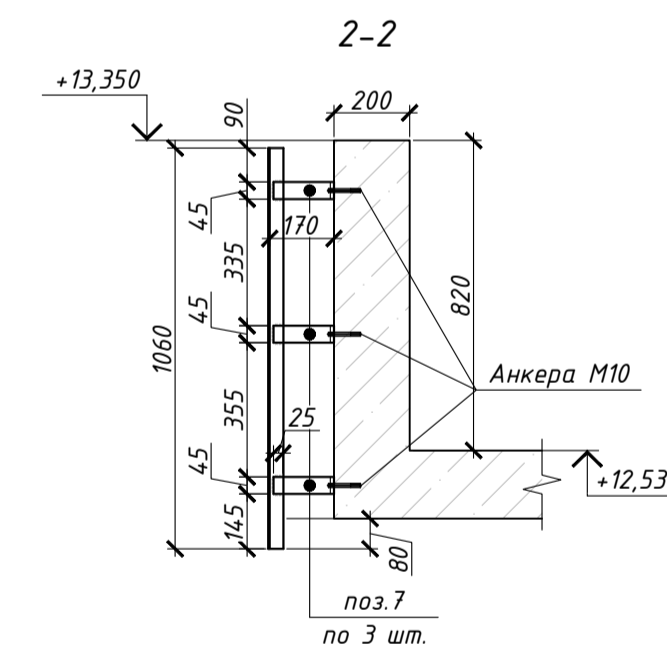
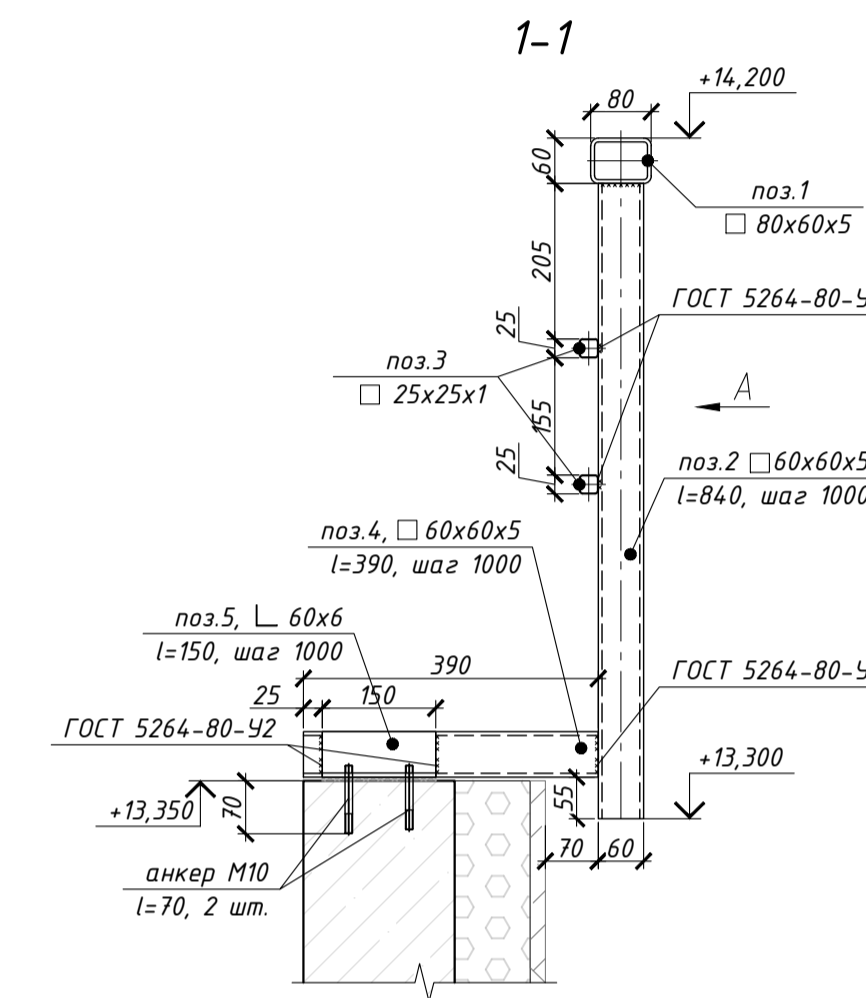
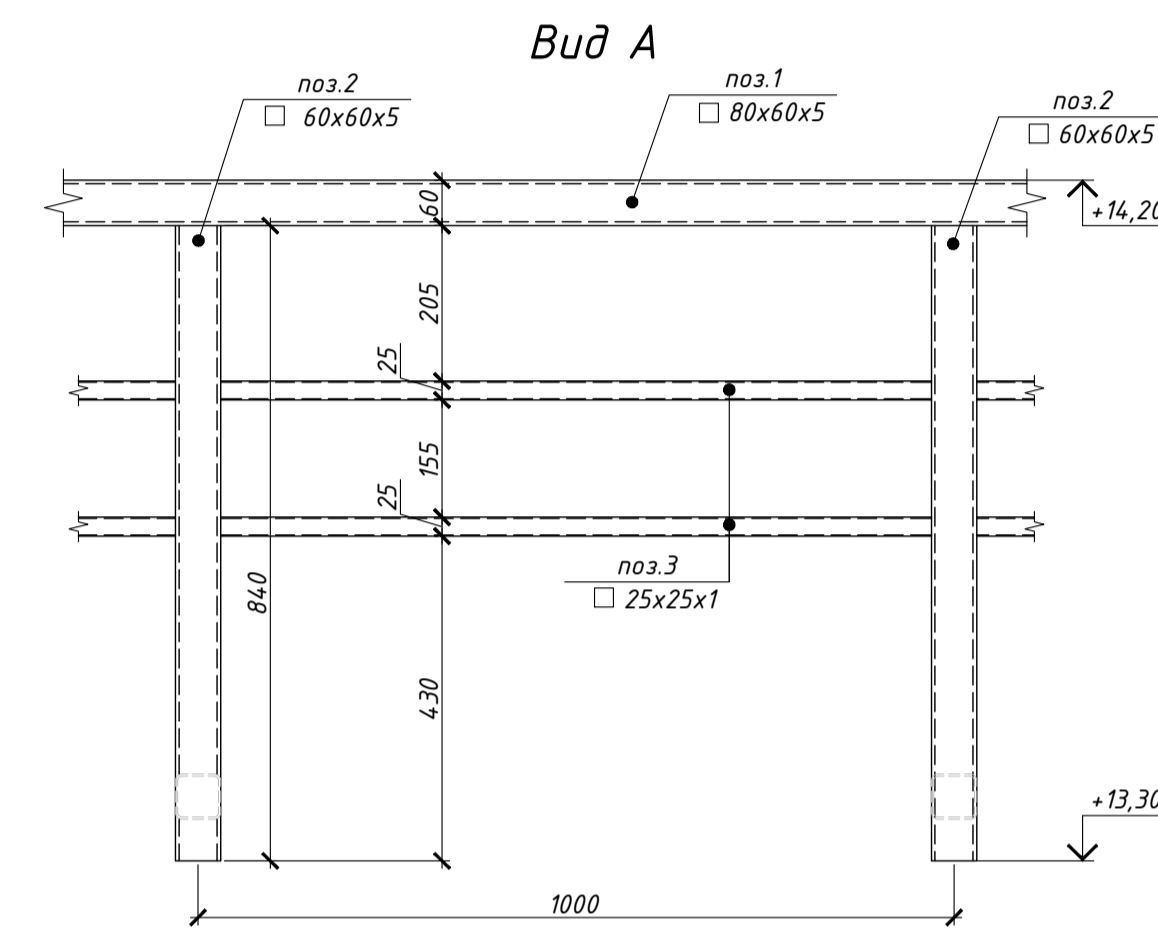


Спецификация материалов для ограждения кровли



| Поз. | Обозначение | Наименование | Кол. шт. | Масса ед., кг | Примечание |
|------|-------------|---|----------|---------------|------------|
| 1 | | Труба 80x60x5 ГОСТ 8639-82 в 10 ГОСТ 9045-93, L=62,1 п.м | 9,87 | 612,93 | |
| 2 | | Труба 60x60x5 ГОСТ 8639-82 в 10 ГОСТ 9045-93, L=840мм | 51 | 6,97 | 355,47 |
| 3 | | Труба 25x25x1 ГОСТ 8639-82 в 10 ГОСТ 9045-93, L=124,2 п.м | 1,7 | 211,14 | |
| 4 | | Труба 60x60x5 ГОСТ 8639-82 в 10 ГОСТ 9045-93, L=390мм | 51 | 3,24 | 165,24 |
| 5 | | Цеолок 60x60x5 ГОСТ 9599-93 (2x5 ГОСТ 23772), L=150мм | 51 | 0,69 | 35,19 |

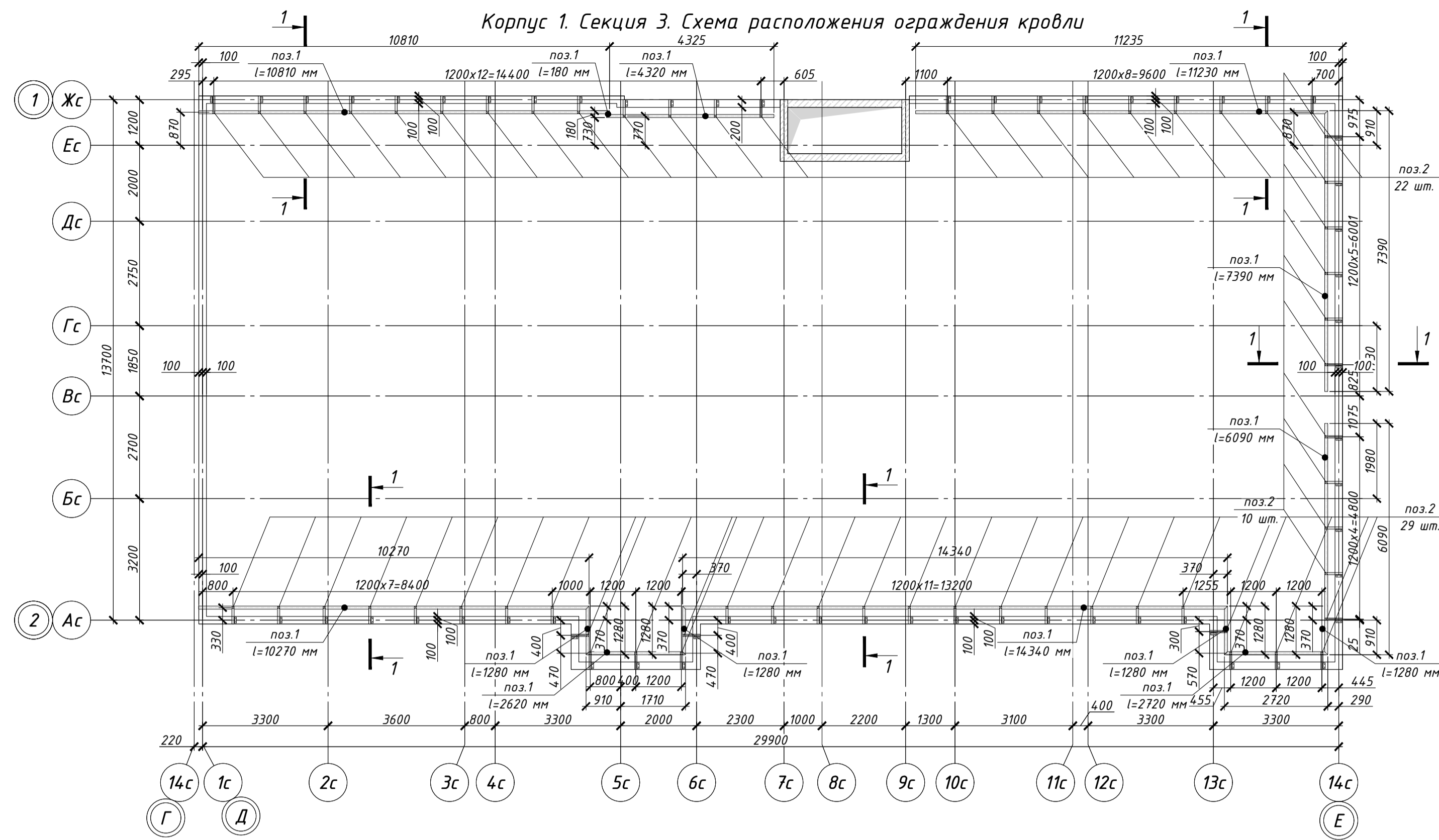
Спецификация материалов металлических обшивок парапета

| Поз. | Обозначение | Наименование | Кол. шт. | Масса ед., кг | Примечание |
|------|-------------|--|----------|---------------|------------|
| 6 | | Цеолок 40x30x4 ГОСТ 8510-86, L=1060 мм | 41 | 2,4 | 98,4 |
| 7 | | Цеолок 160x100x10 ГОСТ 8510-86 (2x5 ГОСТ 23772), L=45 мм | 123 | 0,89 | 109,47 |



Примечание:
 1. Все металлические элементы крепятся между собой на сварке электродами типа Э-42 по ГОСТ 9467-75*
 2. Сварку металлических элементов производить непрерывным швом по контуру соприкосновения элементов из условия их минимальной толщины, согласно требований СП 70.13330.2012 и ГОСТ 5264-94*

| Изм. | | Кол. | Лист | № док. | Подп. | Дата | 002-III-16_1-KM1-1 | | |
|--|-----------|------|------|--------|-------|------|---|------|--------|
| Малоэтажные многоквартирные жилые дома со встроенными помещениями. Корпус 1.10, расположенные по адресу: Ленинградская область, Гатчинский муниципальный район, МО "Верховское сельское поселение" кадастровые номера 47.23.0245002.327, 47.23.0245002.332, 47.23.0245002.326, 47.23.0245002.324 | | | | | | | Стадия | Лист | Листов |
| Корпус 1; корпус 2 | | | | | | | Р | 5 | |
| ГИП | | | | | | | Корпус 1. Секция 2. Схема расположения ограждения кровли | | |
| Разраб. | Меркушева | | | 12.20 | | |  | | |
| Проверил | Бекренев | | | 12.20 | | |  | | |

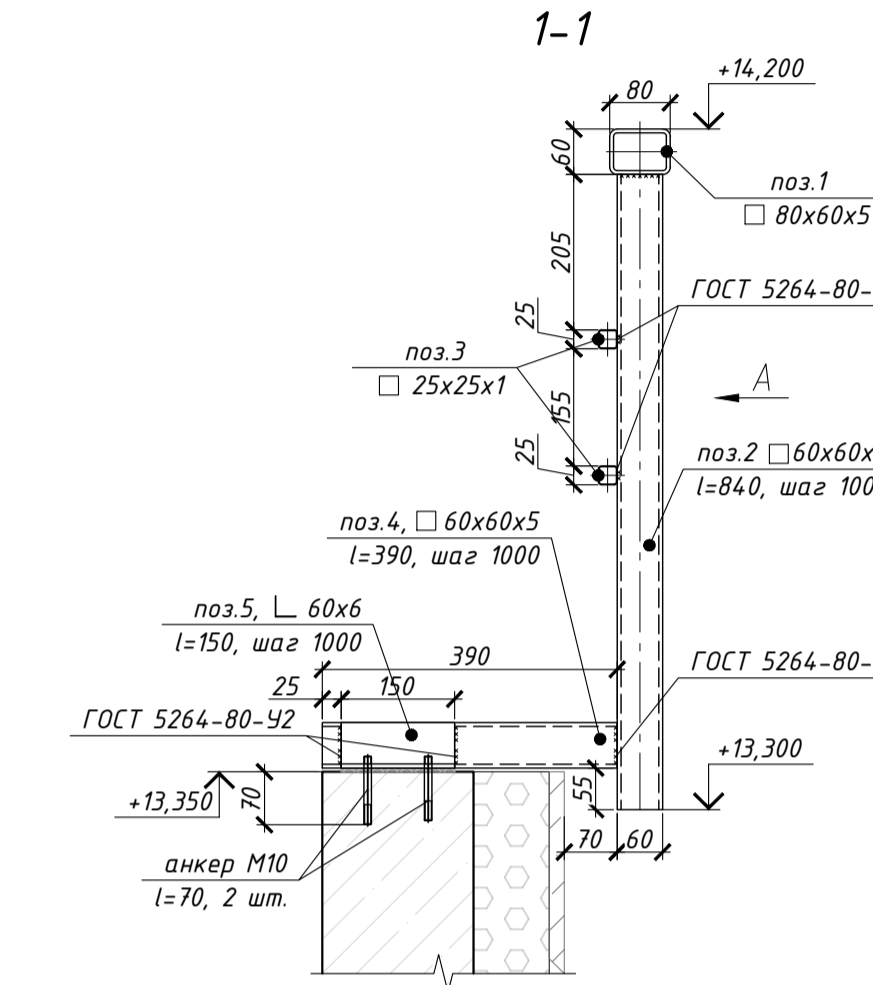
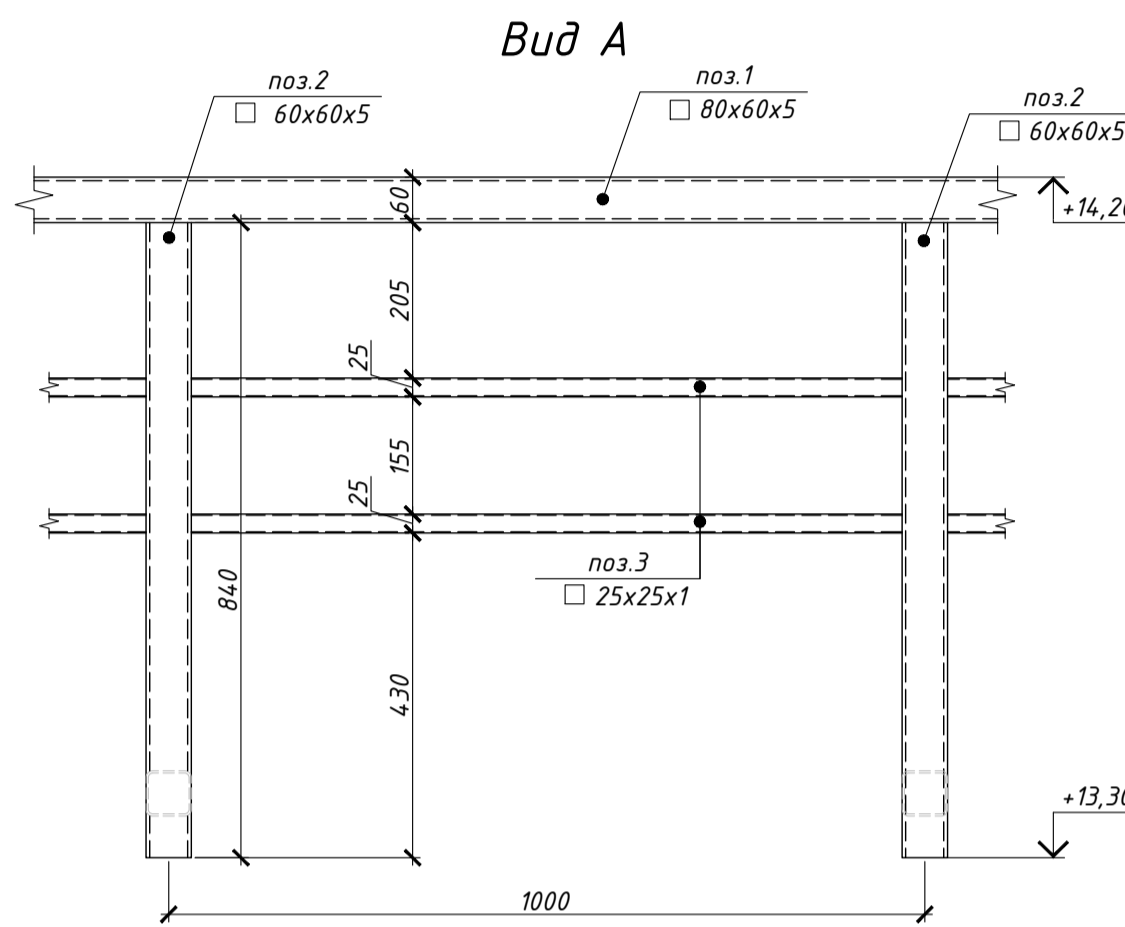


Спецификация материалов для ограждения кровли

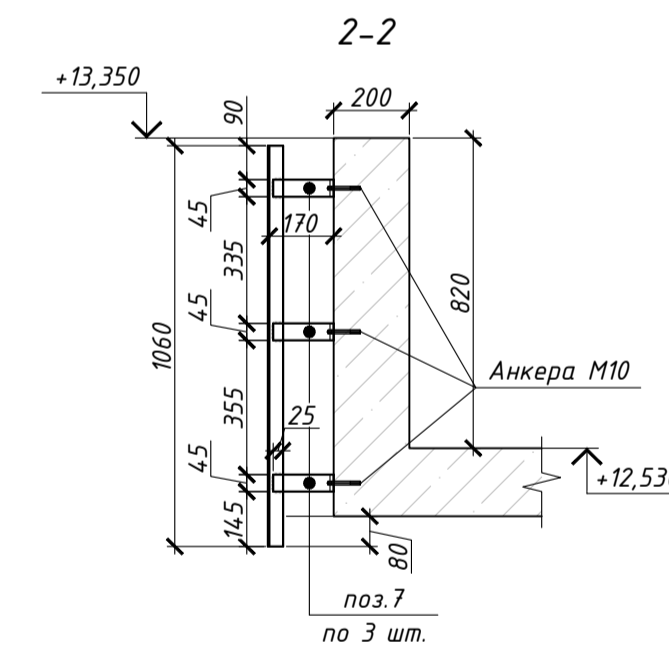
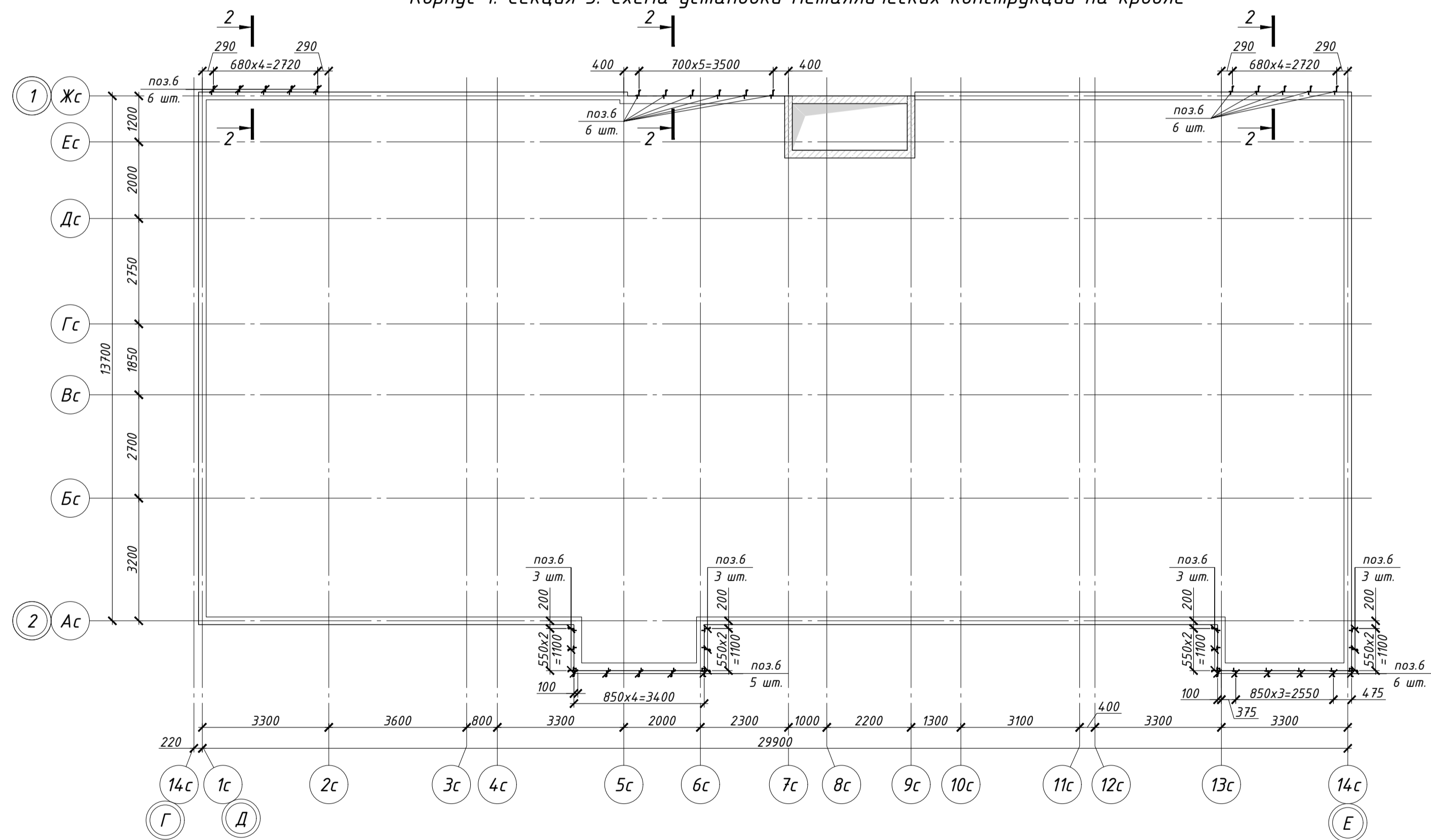
| Поз. | Обозначение | Наименование | Кол. шт | Масса ед., кг | Примечание |
|------|-------------|---|---------|---------------|------------|
| 1 | | Труба 80x60x5 ГОСТ 8645-68 В 10 ГОСТ 3045-93, L=75,6 п.м | 9,87 | 746,17 | |
| 2 | | Труба 60x60x5 ГОСТ 8639-82 В 10 ГОСТ 3045-93, L=840мм | 61 | 6,97 | 425,17 |
| 3 | | Труба 25x25x1 ГОСТ 8639-82 В 10 ГОСТ 3045-93, L=151,2 п.м | 1,7 | 1,7 | 257,04 |
| 4 | | Труба 60x60x5 ГОСТ 8639-82 В 10 ГОСТ 3045-93, L=390мм | 61 | 3,24 | 197,64 |
| 5 | | Уголок 60x60x6 ГОСТ 8509-83 1245 ГОСТ 23172, L=150мм | 61 | 0,69 | 42,09 |

Спецификация материалов металлических оброек парапета

| Поз. | Обозначение | Наименование | Кол. шт | Масса ед., кг | Примечание |
|------|-------------|--|---------|---------------|------------|
| 6 | | Уголок 60x60x6 ГОСТ 8509-83 1245 ГОСТ 23172, L=1060 мм | 41 | 2,4 | 98,4 |
| 7 | | Уголок 30x30x3 ГОСТ 8509-83 1245 ГОСТ 23172, L=45 мм | 123 | 0,89 | 109,47 |



Корпус 1. Секция 3. Схема установки металлических конструкций на кровле

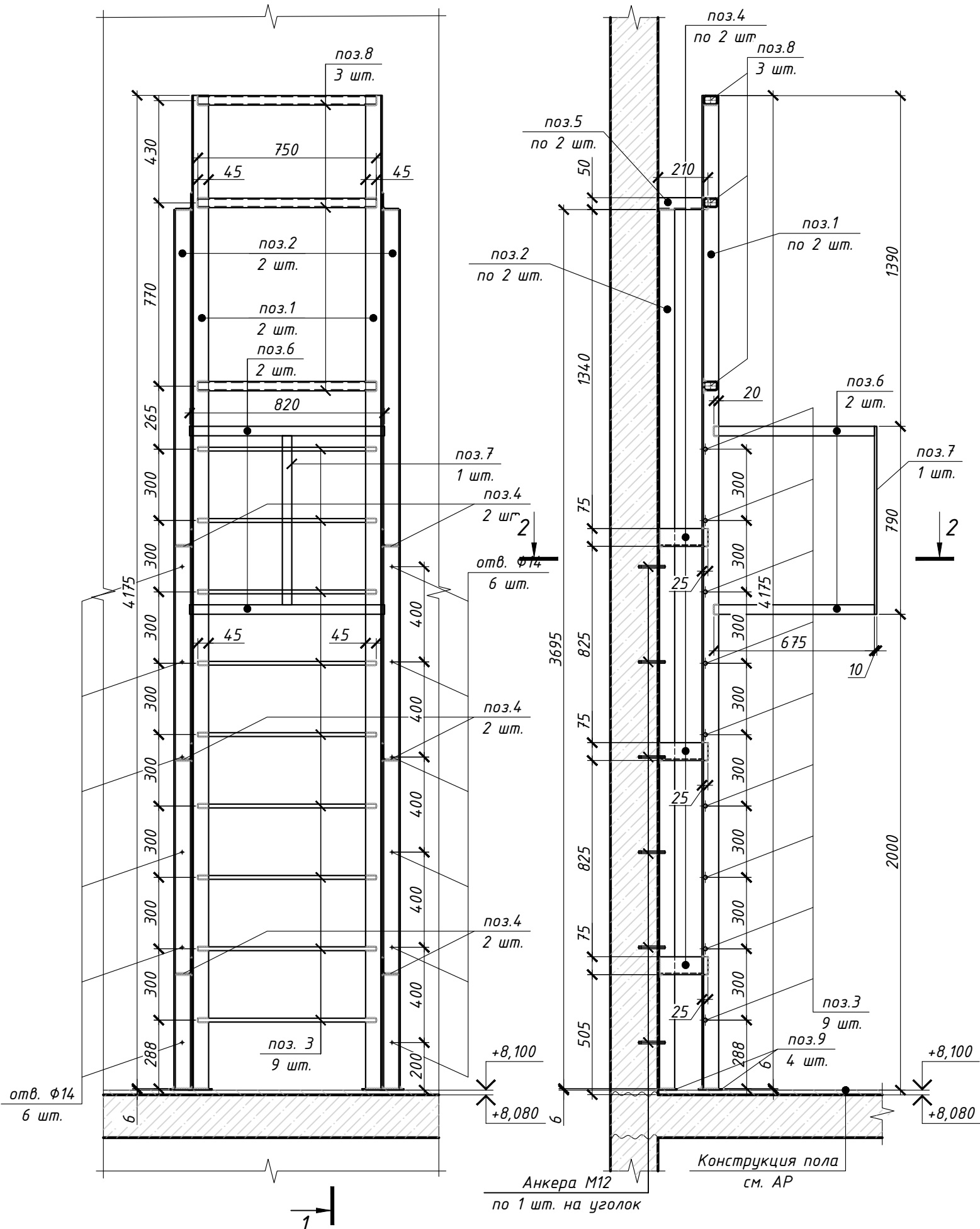


Примечание:
 1. Все металлические элементы крепятся между собой на сварке электродами типа Э-42 по ГОСТ 9467-75*
 2. Сварку металлических элементов производить непрерывным швом по контуру соприкосновения элементов из условия их минимальной толщины, согласно требований СП 70.13330.2012 и ГОСТ 5264-94*

| | | | | |
|----------|-----------|--|-----------|-------|
| | | 002-III-16_1-KM1-1 | | |
| | | <small>Малоэтажные многоквартирные жилые дома со встроенными помещениями. Корпус 1.10, расположенные по адресу: Ленинградская область, Гатчинский муниципальный район, МО "Веревское сельское поселение" кадастровые номера 47.23.0245002.327, 47.23.0245002.332, 47.23.0245002.326, 47.23.0245002.324</small> | | |
| Изм. | Кол. | Лист | № док. | Подп. |
| ГИП | | | | |
| Разраб. | Меркушева | | 12.20 | |
| Проверил | Бекренев | | 12.20 | |
| | | Корпус 1; корпус 2 | Стандия | Лист |
| | | Корпус 1. Секция 3. Схема расположения ограждения кровли | Р | 7 |
| | | | А1 | |

Лестница ЛМ-1

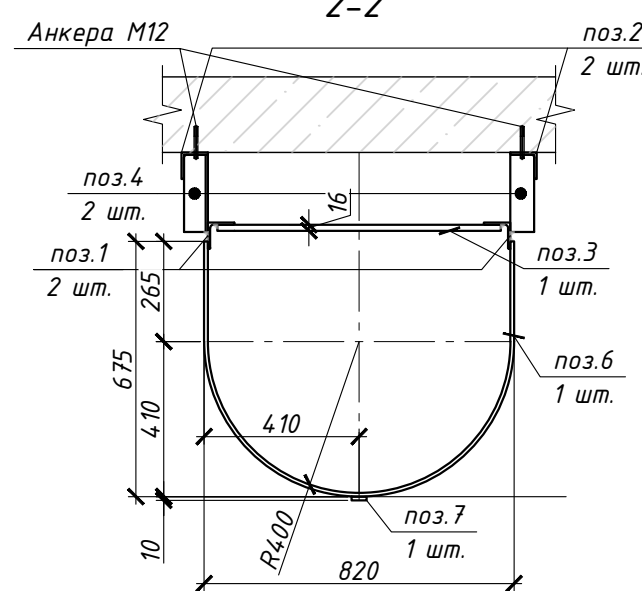
1



Спецификация элементов металлической лестницы ЛМ-1




| Поз. | Обозначение | Наименование | Кол-во | Масса, ед., кг | Примеч. |
|------|-----------------|--------------------|--------|----------------|---------|
| 1 | ГОСТ 8509-93 | L 70x6 L=4175 мм | 2 | 26,64 | 53,28 |
| 2 | ГОСТ 8509-93 | L 70x6 L=3695 мм | 2 | 23,57 | 47,14 |
| 3 | ГОСТ 5781-82 | φ16 А240 L=750 мм | 9 | 1,19 | 10,71 |
| 4 | ГОСТ 8509-93 | L 75x6 L=205 мм | 6 | 1,29 | 7,74 |
| 5 | ГОСТ 8509-93 | L 50x6 L=205 мм | 2 | 0,92 | 1,84 |
| 6 | ГОСТ 19903-2015 | — 40x10 L=2120 мм | 2 | 6,66 | 13,32 |
| 7 | ГОСТ 19903-2015 | — 40x10 L=790 мм | 1 | 2,48 | 2,48 |
| 8 | ГОСТ 8645-68 | □ 60x40x5 L=750 мм | 3 | 5,05 | 15,15 |
| 9 | ГОСТ 19903-2015 | — 100x6 L=100 мм | 4 | 0,47 | 1,88 |

2-2

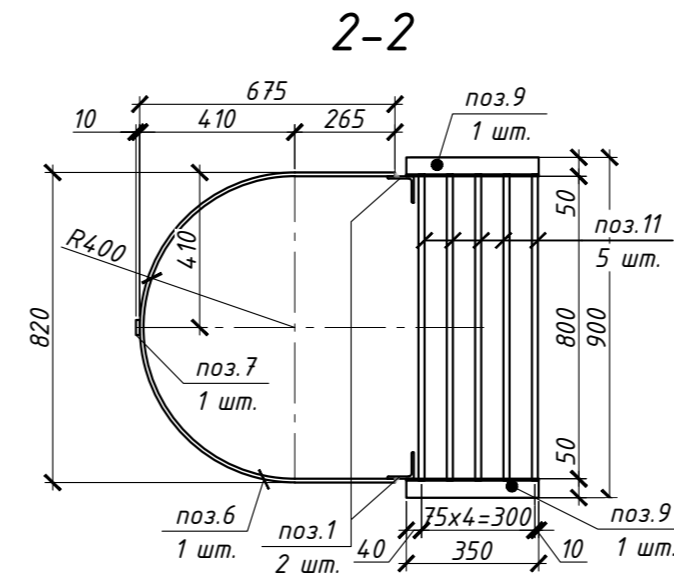
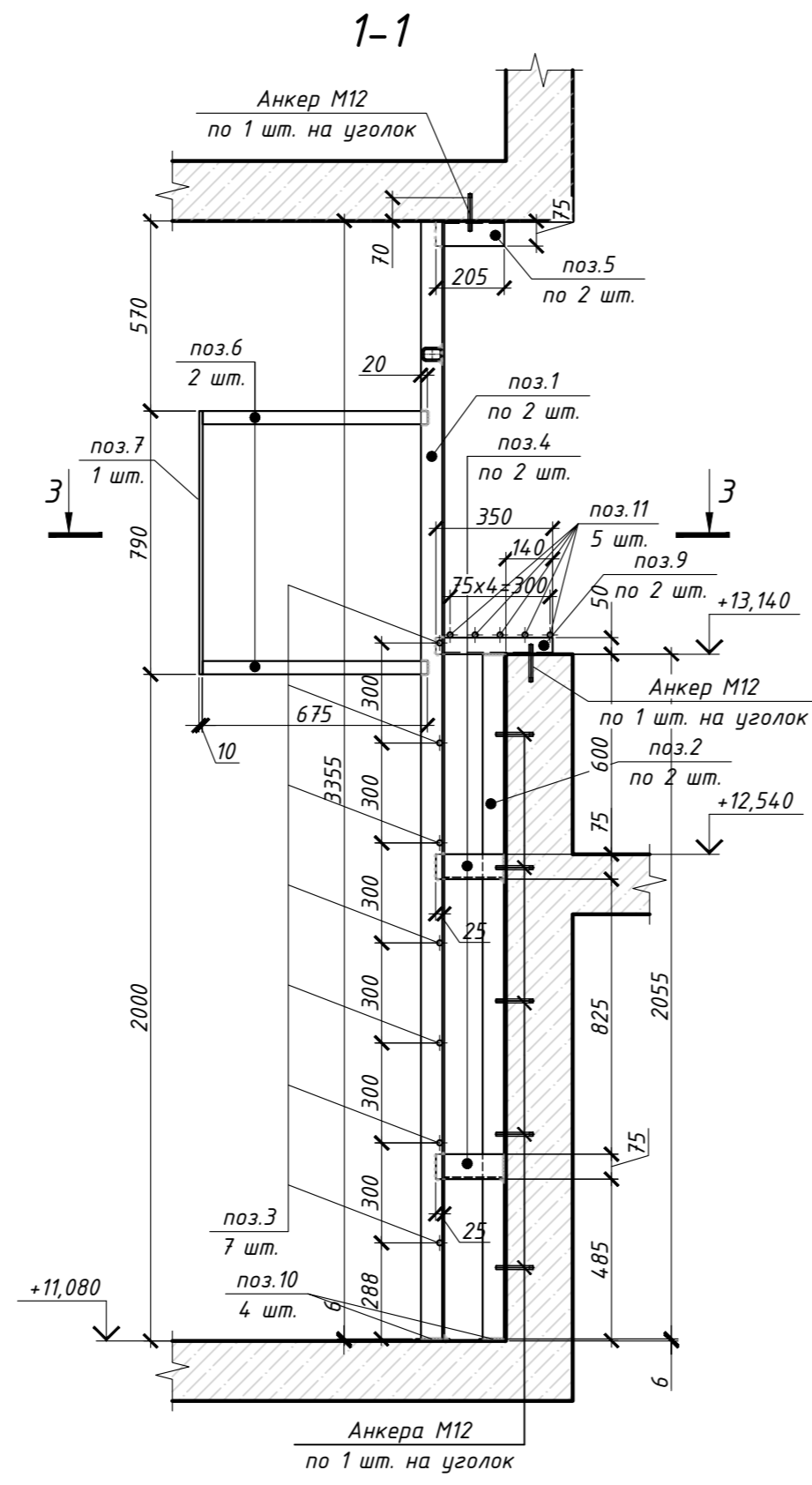
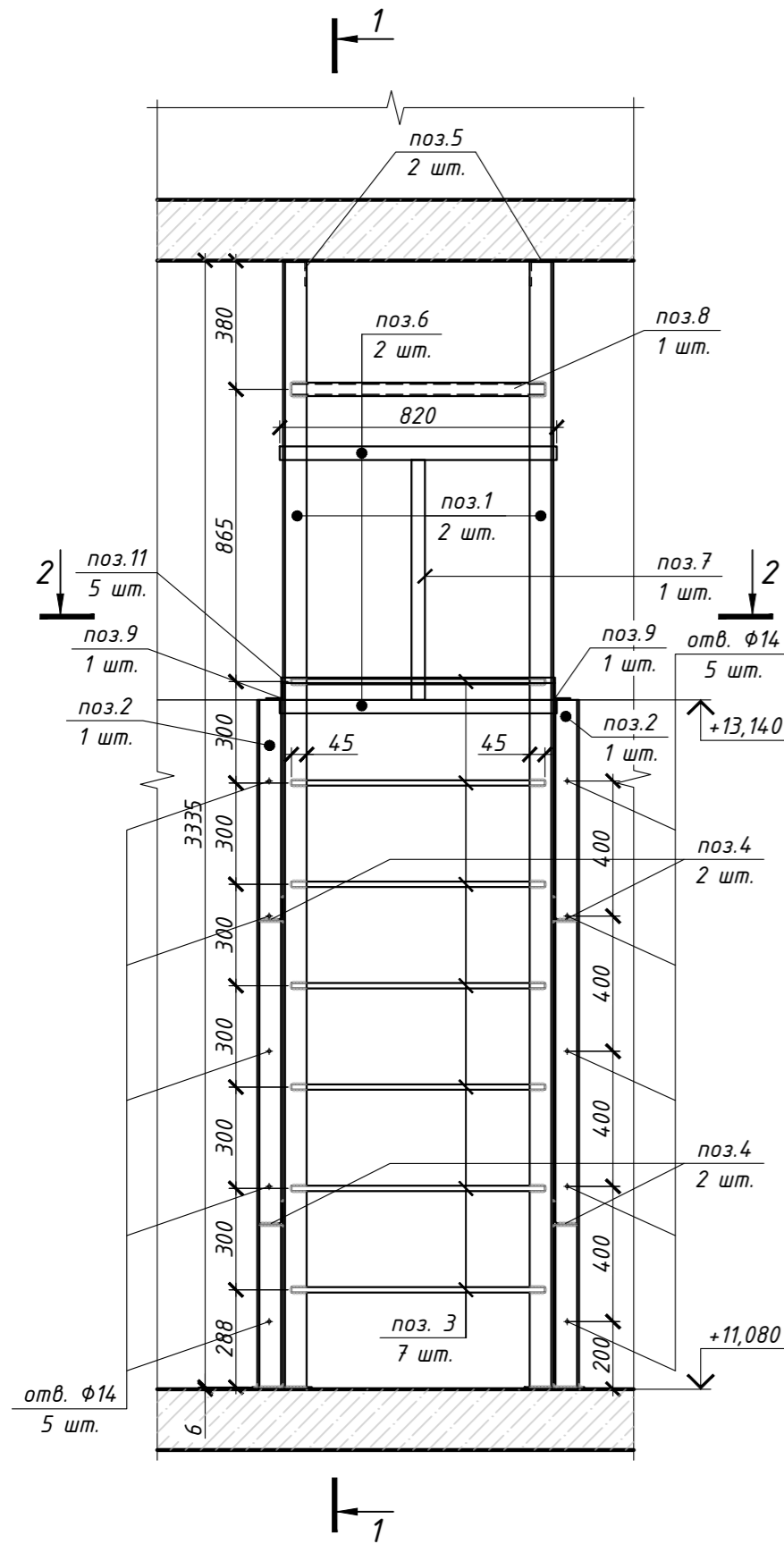


002-III-16_1-КМ1-1

Малозатяжные многоквартирные жилые дома со встроенными помещениями. Корпуса 1...10, расположенные по адресу: Ленинградская область, Гатчинский муниципальный район, МО "Веревокское сельское поселение" кадастровые номера 47:23:0245002:327, 47:23:0245002:332, 47:23:0245002:326, 47:23:0245002:324

| Изм. | Кол.ч. | Лист | № док. | Подп. | Дата | Стадия | Лист | Листов |
|----------|-----------|------|--------|-------|------|--|---|--------|
| | | | | | | Корпус 1; корпус 2 | Р | 8 |
| ГИП | | | | | | Корпус 1. Лестница ЛМ-1. Спецификация. |  | |
| Разраб. | Меркушева | | | 12.20 | | |  | |
| Проверил | Бекренев | | | 12.20 | | |  | |

Лестница ЛМ-2

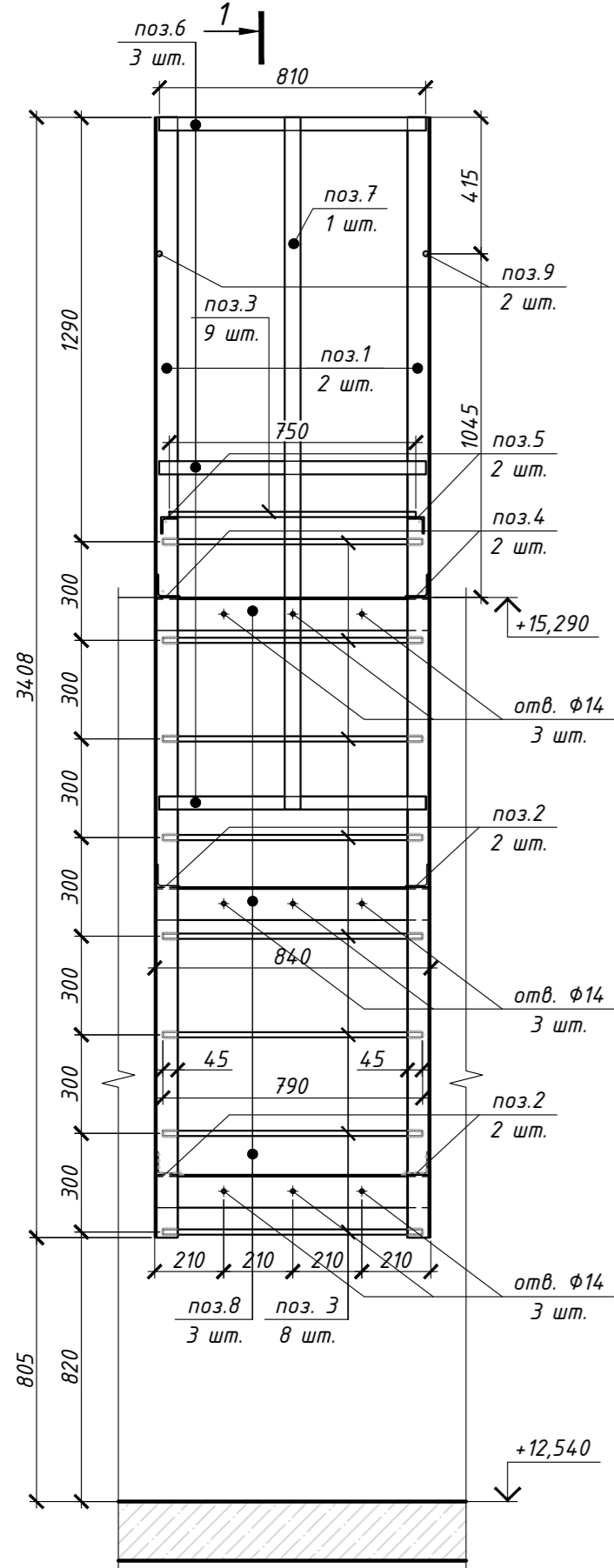


Спецификация элементов металлической лестницы ЛМ-2

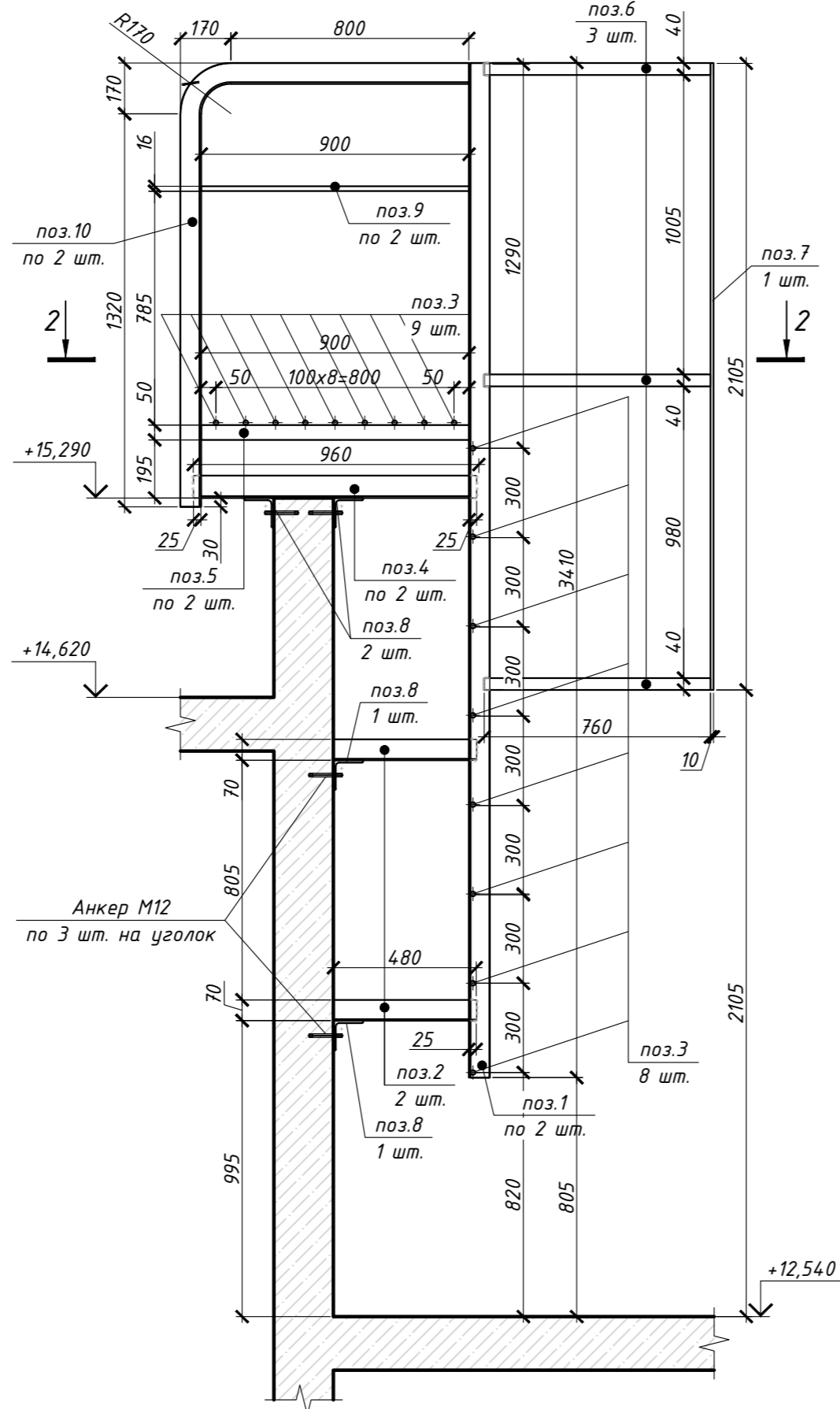
| Поз. | Обозначение | Наименование | Кол-во | Масса, ед., кг | Примеч. |
|------|-----------------|--------------------|--------|----------------|---------|
| 1 | ГОСТ 8509-93 | Л 70x6 L=3555 мм | 2 | 22,33 | 44,66 |
| 2 | ГОСТ 8509-93 | Л 70x6 L=2055 мм | 2 | 12,91 | 25,82 |
| 3 | ГОСТ 5781-82 | φ16 A240 L=750 мм | 7 | 1,19 | 8,33 |
| 4 | ГОСТ 8509-93 | Л 70x6 L=205 мм | 4 | 1,29 | 5,16 |
| 5 | ГОСТ 8509-93 | Л 75x6 L=205 мм | 2 | 1,4 | 2,8 |
| 6 | ГОСТ 19903-2015 | — 40x10 L=2120 мм | 2 | 6,66 | 13,32 |
| 7 | ГОСТ 19903-2015 | — 40x10 L=790 мм | 1 | 2,48 | 2,48 |
| 8 | ГОСТ 8645-68 | □ 60x40x5 L=750 мм | 1 | 5,05 | 5,05 |
| 9 | ГОСТ 8509-93 | Л 50x6 L=350 мм | 2 | 1,56 | 3,12 |
| 10 | ГОСТ 19903-2015 | — 100x6 L=100 мм | 4 | 0,47 | 1,88 |
| 11 | ГОСТ 5781-82 | φ16 A240 L=810 мм | 5 | 1,28 | 6,4 |

| | | | | | |
|--|----------|-----------|--------|---|--------|
| 002-III-16_1-КМ1-1 | | | | | |
| Малоэтажные многоквартирные жилые дома со встроенными помещениями. Корпуса 1.10, расположенные по адресу: Ленинградская область, Гатчинский муниципальный район, МО "Веревское сельское поселение" кадастровые номера 47.23.024.5002.327, 47.23.024.5002.332, 47.23.024.5002.326, 47.23.024.5002.324 | | | | | |
| Изм. | Кол.уч. | Лист | № док. | Подп. | Дата |
| | | | | | |
| Корпус 1; корпус 2 | | | Стадия | Лист | Листов |
| | | | Р | 9 | |
| ГИП | Разраб. | Меркушева | 12.20 | Корпус 1. Лестница ЛМ-2. Спецификация. | |
| Проверил | Бекренив | 12.20 | | | |
| | | | | | |

Лестница ЛМ-3



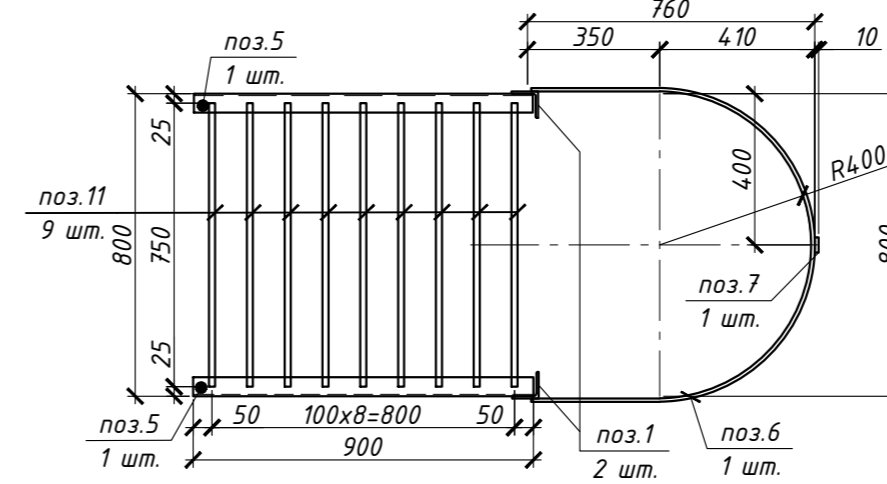
1-1




Спецификация элементов металлической лестницы ЛМ-3

| Поз. | Обозначение | Наименование | Кол-во | Масса, ед, кг | Примеч. |
|------|-----------------|-------------------|--------|---------------|---------|
| 1 | ГОСТ 8509-93 | └ 70x6 L=3410 мм | 2 | 21,41 | 4,2,82 |
| 2 | ГОСТ 8509-93 | └ 70x6 L=480 мм | 2 | 3,01 | 6,02 |
| 3 | ГОСТ 5781-82 | φ16 А240 L=750 мм | 17 | 1,19 | 20,23 |
| 4 | ГОСТ 8509-93 | └ 75x6 L=960 мм | 2 | 6,58 | 13,16 |
| 5 | ГОСТ 8509-93 | └ 50x6 L=900 мм | 2 | 4,02 | 8,04 |
| 6 | ГОСТ 19903-2015 | — 40x10 L=2390 мм | 3 | 7,5 | 22,5 |
| 7 | ГОСТ 19903-2015 | — 40x10 L=2015 мм | 1 | 6,33 | 6,33 |
| 8 | ГОСТ 8509-93 | └ 100x8 L=840 мм | 4 | 10,25 | 41 |
| 9 | ГОСТ 5781-82 | φ16 А240 L=900 мм | 2 | 1,42 | 2,84 |
| 10 | ГОСТ 19903-2015 | └ 70x6 L=2390 мм | 2 | 15,25 | 30,5 |

2-2



| 002-III-16_1-КМ1-1 | | | |
|--|----------|---|-------------------|
| Малозэтажные многоквартирные жилые дома со встроенными помещениями Корпуса 1.10, расположенные по адресу: Ленинградская область, Гатчинский муниципальный район, МО "Веревское сельское поселение" кадастровые номера 47:23:0245002:327, 47:23:0245002:332, 47:23:0245002:326, 47:23:0245002:324 | | | |
| Изм. | Кол.уч. | Лист | № док. Подп. Дата |
| | | | |
| Корпус 1; корпус 2 | | Стадия | Лист |
| | | Р | 10 |
| ГИП | Разраб. | Меркушева | 12.20 |
| Проверил | Бекренев | | 12.20 |
| Корпус 1. Лестница ЛМ-3. Спецификация. | |  | |