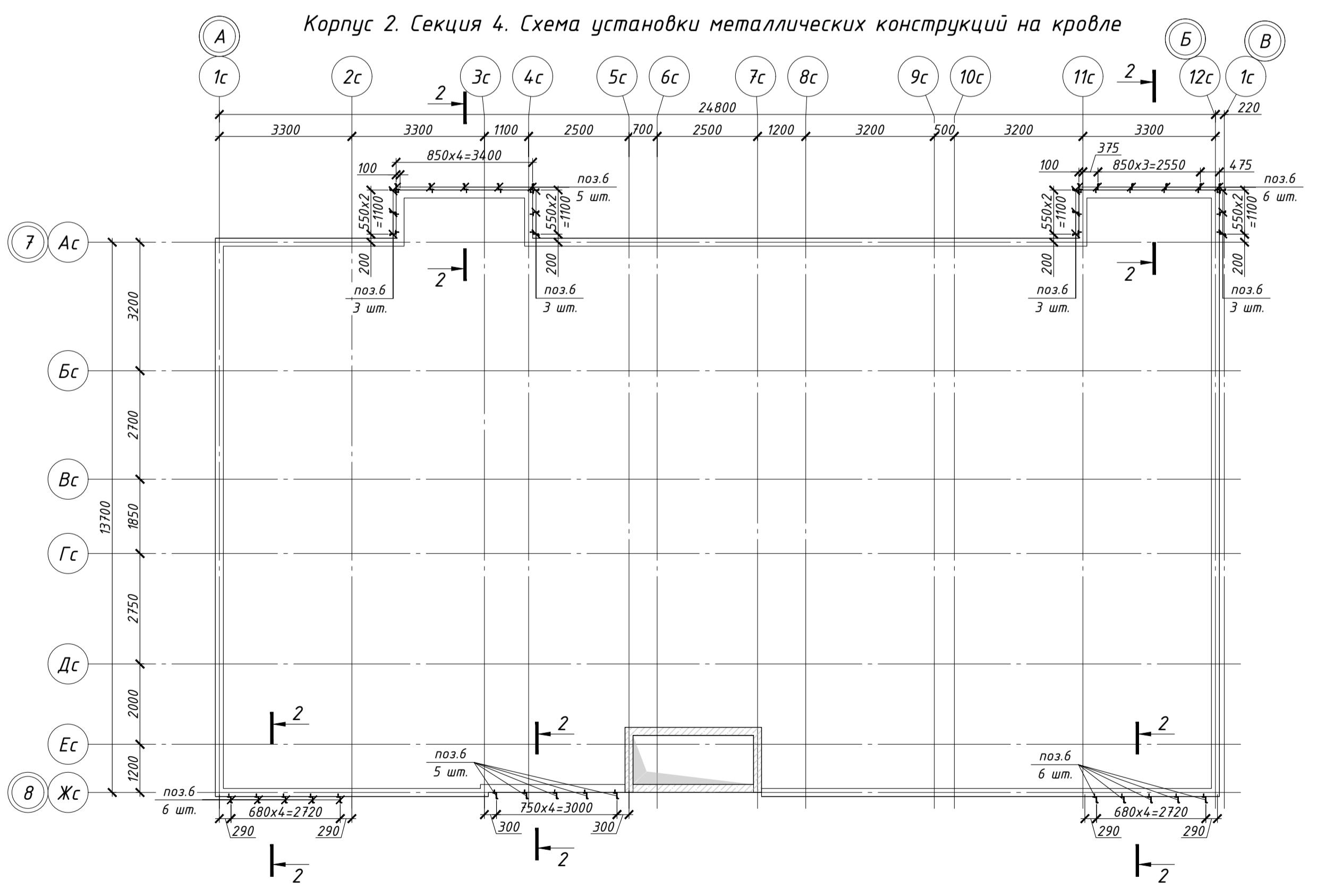
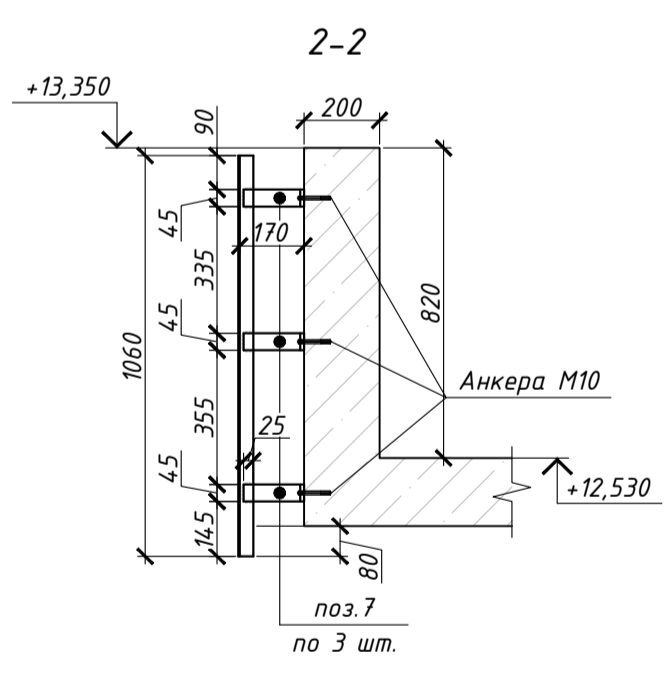
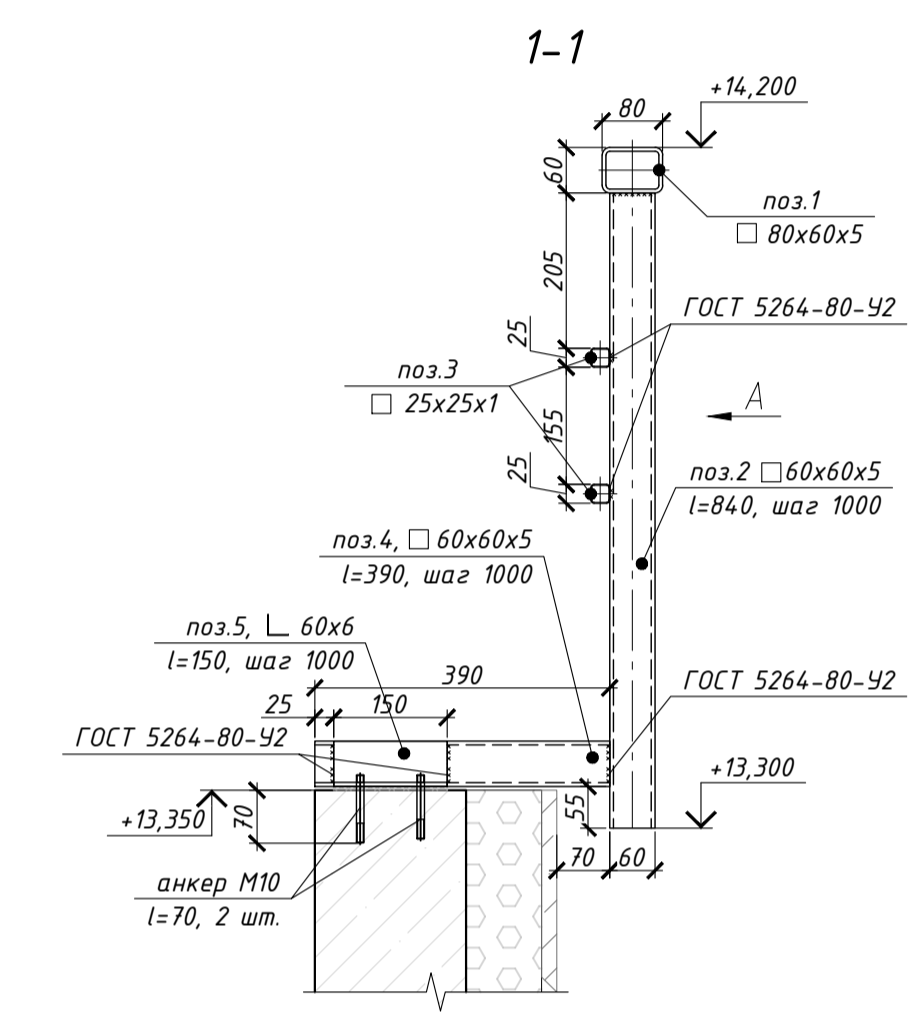
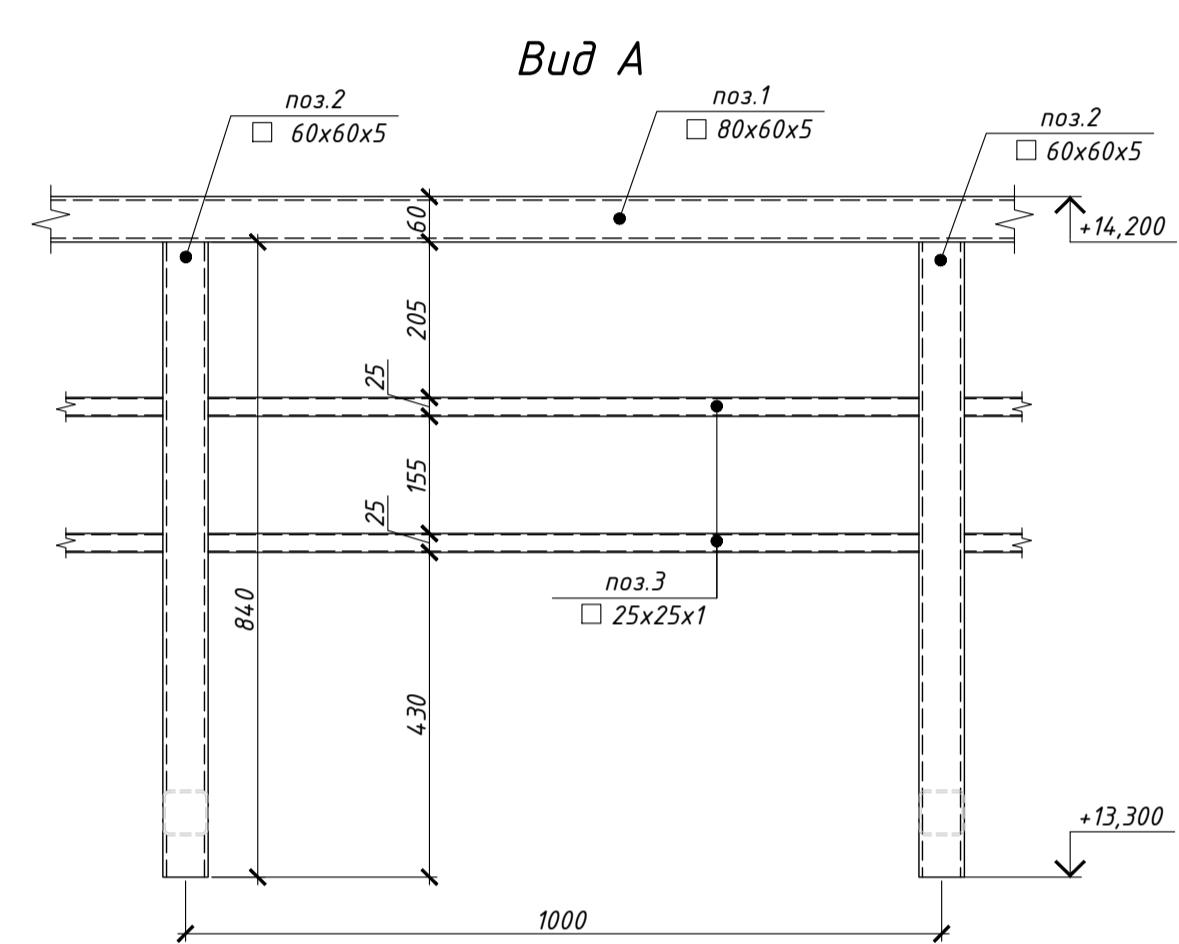


Спецификация материалов для ограждения кровли


Поз.	Обозначение	Наименование	Кол. шт	Масса ед. кг	Примечание
1		Труба 80x60x5 ГОСТ 8645-68 в 10 ГОСТ 9045-93, L=62,9 п.м		9,87	620,82
2		Труба 80x60x5 ГОСТ 8645-68 в 10 ГОСТ 9045-93, L=840мм	52	6,97	362,44
3		Труба 80x60x5 ГОСТ 8645-68 в 10 ГОСТ 9045-93, L=125,8 п.м		1,7	213,86
4		Труба 80x60x5 ГОСТ 8645-68 в 10 ГОСТ 9045-93, L=390мм	52	3,24	168,48
5		Уголок 60x60x6 ГОСТ 8509-93 в 10 ГОСТ 27772, L=150мм	52	0,69	35,88

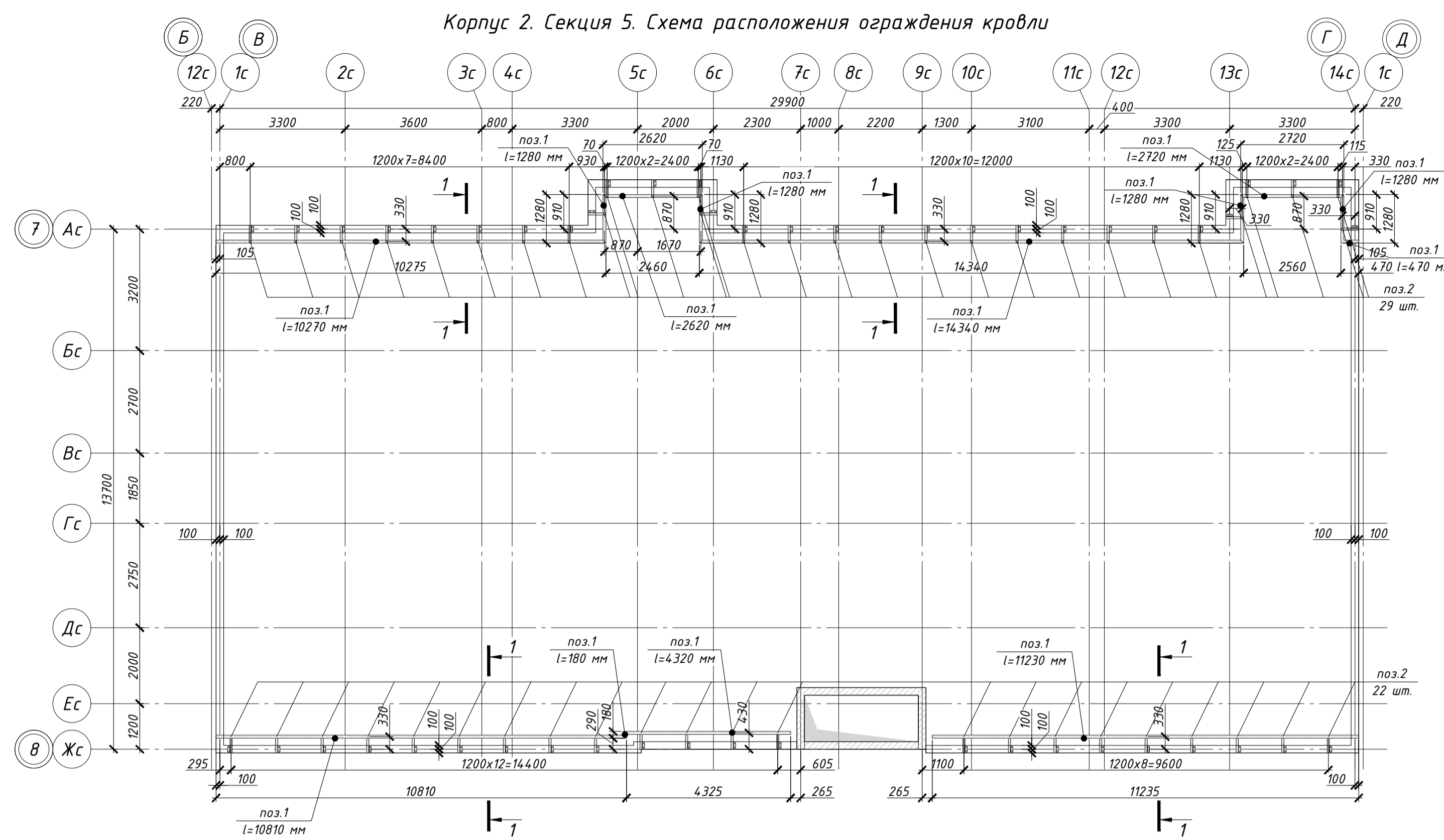
Спецификация материалов металлических обстроек парапета

Поз.	Обозначение	Наименование	Кол. шт	Масса ед. кг	Примечание
6		Уголок 60x60x6 ГОСТ 8509-93 в 10 ГОСТ 27772, L=1060 мм	40	2,4	96
7		Уголок 60x60x6 ГОСТ 8509-93 в 10 ГОСТ 27772, L=45 мм	120	0,89	106,8



Примечание:
 1. Все металлические элементы крепятся между собой на сварке электродами типа Э-42 по ГОСТ 9467-75*
 2. Сварку металлических элементов производить непрерывным швом по контуру соприкосновения элементов из условия их минимальной толщины, согласно требований СП 70.13330.2012 и ГОСТ 5264-94*

002-III-16_1-KM-2				
Малоэтажные многоквартирные жилые дома со встроенными помещениями. Корпус 1.10, расположенные по адресу: Ленинградская область, Гатчинский муниципальный район, МО "Веревское сельское поселение" кадастровые номера 47.23.0245002.327, 47.23.0245002.332, 47.23.0245002.326, 47.23.0245002.324				
Изм.	Кол.	Лист	№ док.	Подп.
ГИП				
Разраб.	Меркушева		12.20	
Проверил	Бекренев		12.20	
Корпус 1; корпус 2			Стация	Лист
Корпус 2. Секция 4. Схема расположения ограждения кровли			Р	З
				
Формат А1				

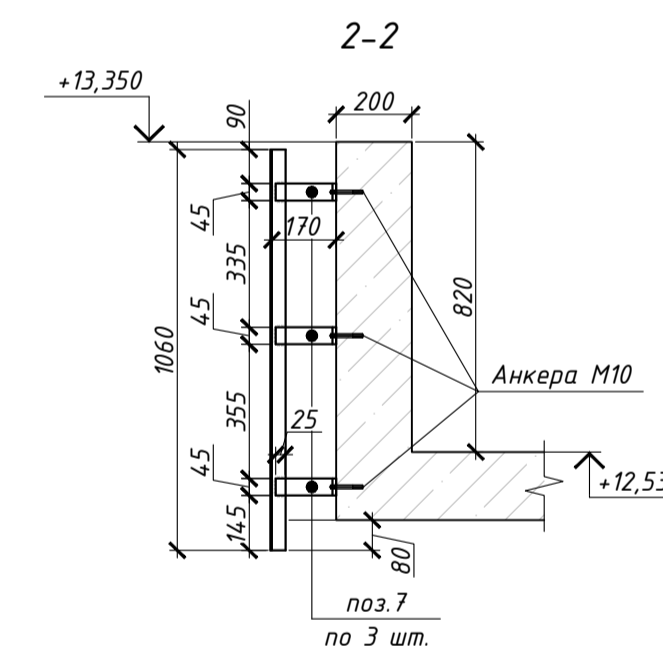
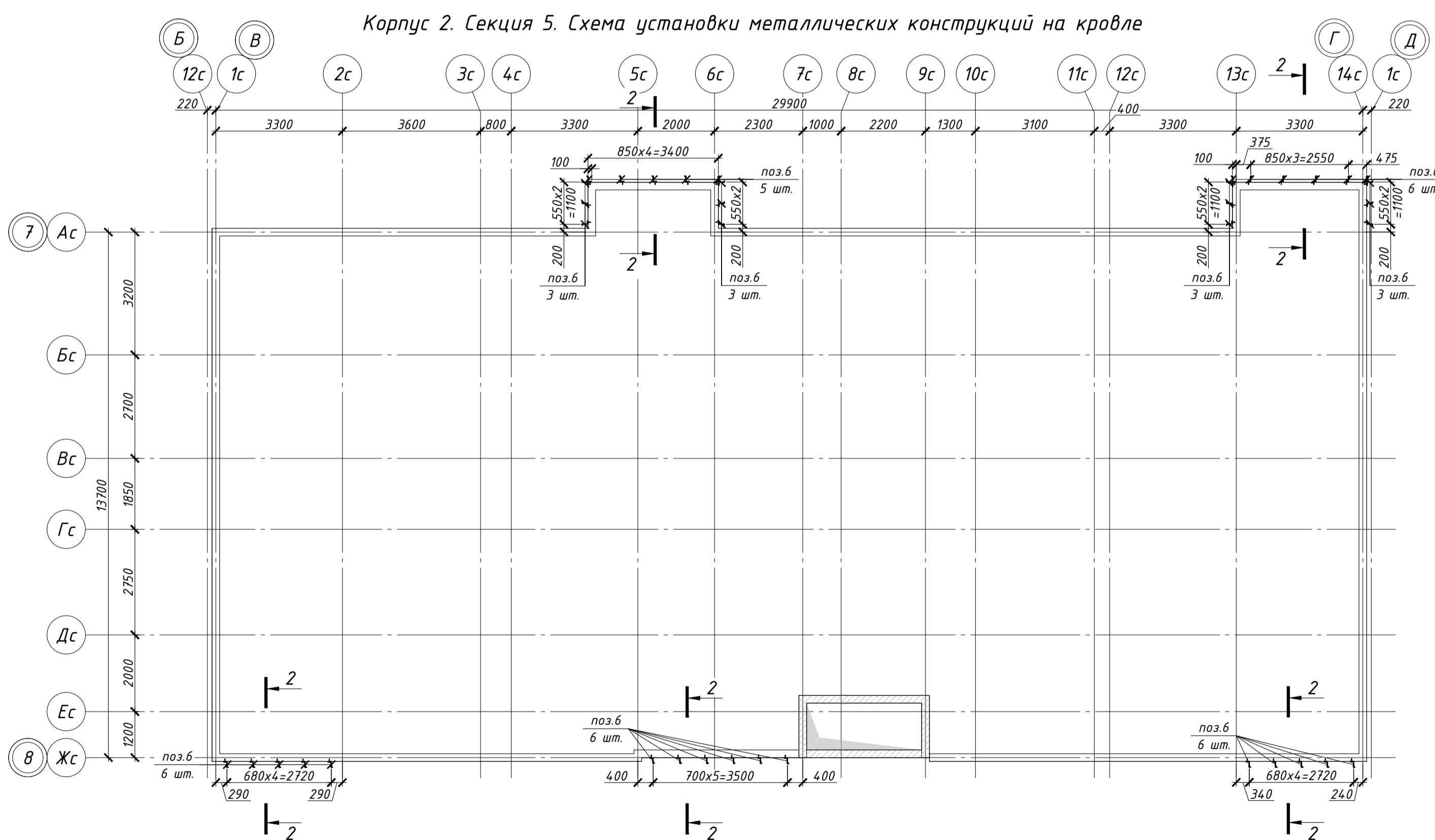
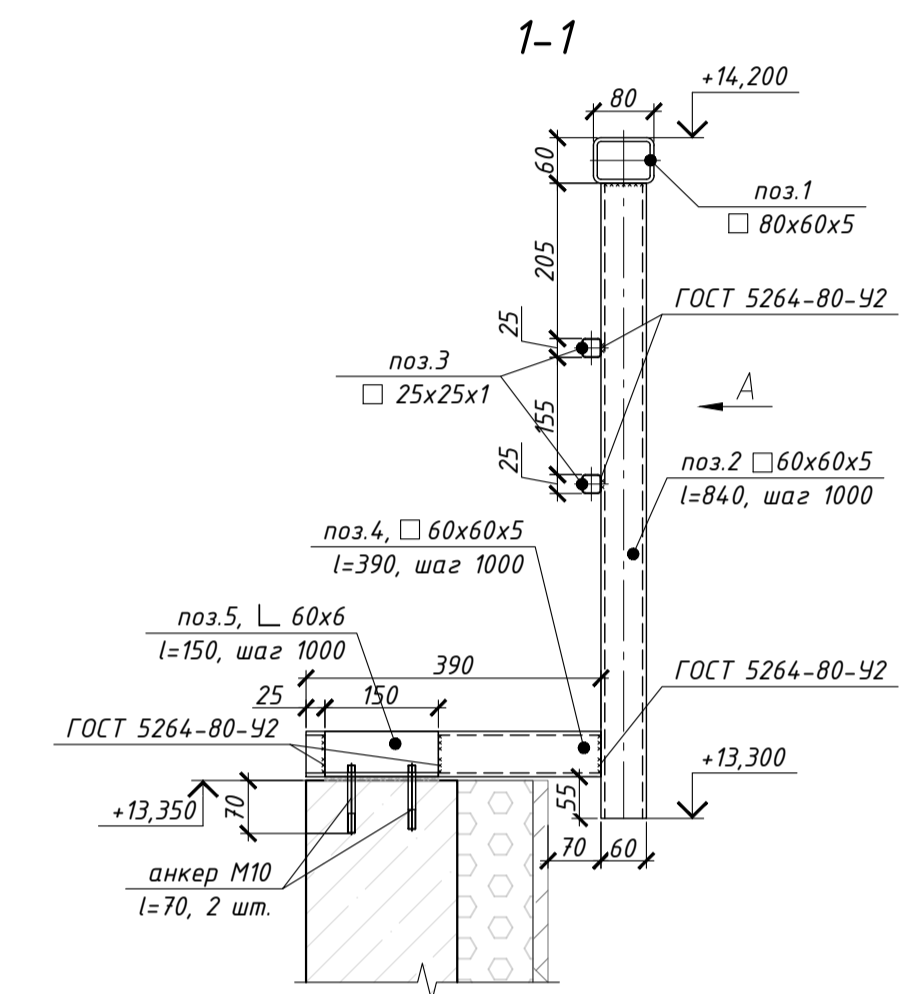
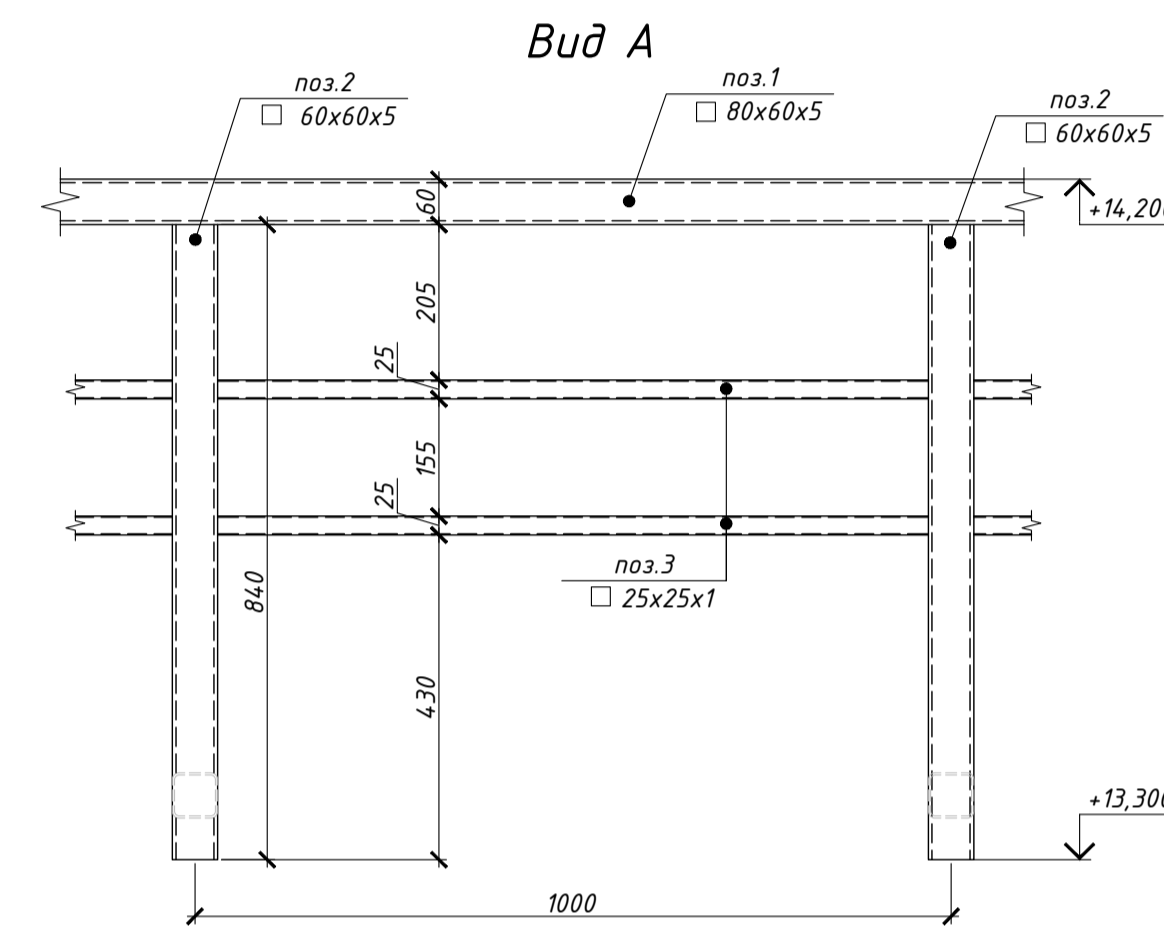


Спецификация материалов для ограждения кровли

Поз.	Обозначение	Наименование	Кол. шт	Масса ед. кг	Примечание
1		Труба 60x60x5 ГОСТ 8645-68 в 10 ГОСТ 9045-93, L=61,9 п.м		9,87	610,95
2		Труба 60x60x5 ГОСТ 8645-68 в 10 ГОСТ 9045-93, L=840мм	51	6,97	355,47
3		Труба 25x25x1 ГОСТ 8639-82 в 10 ГОСТ 9045-93, L=123,8 п.м		1,7	210,46
4		Труба 60x60x5 ГОСТ 8645-68 в 10 ГОСТ 9045-93, L=390мм	51	3,24	165,24
5		Уголок 60x60x6 ГОСТ 8509-93 в 10 ГОСТ 27712, L=150мм	51	0,69	35,19

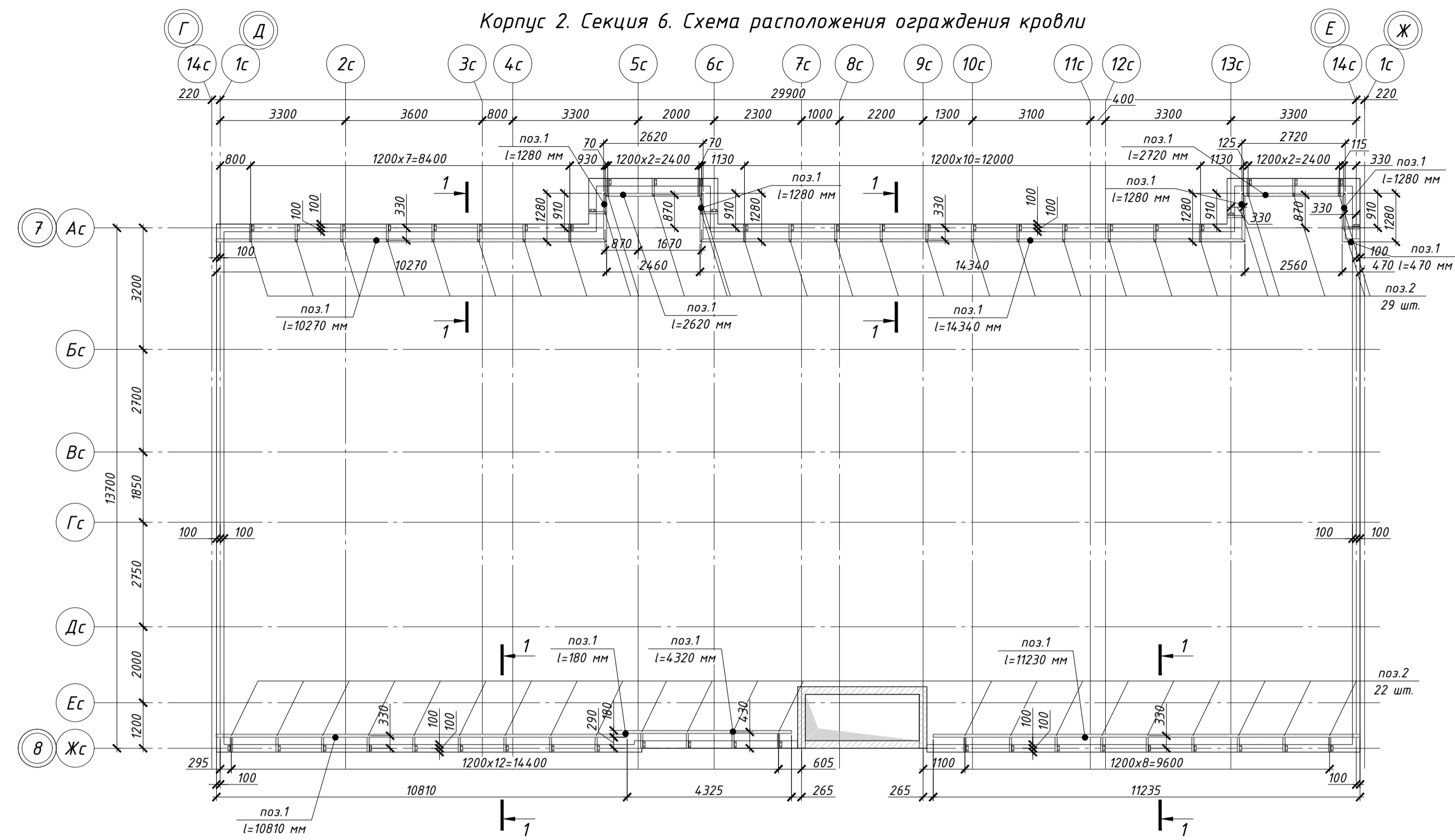
Спецификация материалов металлических обстроек парапета

Поз.	Обозначение	Наименование	Кол. шт	Масса ед. кг	Примечание
6		Уголок 60x30x4 ГОСТ 8510-86 в 10 ГОСТ 27712, L=1060 мм	41	2,4	98,4
7		Уголок 60x30x4 ГОСТ 8510-86 в 10 ГОСТ 27712, L=45 мм	123	0,89	109,47



Примечание:
 1. Все металлические элементы крепятся между собой на сварке электродами типа Э-42 по ГОСТ 9467-75*
 2. Сварку металлических элементов производить непрерывным швом по контуру соприкосновения элементов из условия их минимальной толщины, согласно требований СП 70.13330.2012 и ГОСТ 5264-94*

Изм.		Кол.	Лист	№ док.	Подп.	Дата	002-III-16_1-KM-2		
Материалы многоквартирных жилых домов с встроенными помещениями. Корпус 1.10, расположенные по адресу: Ленинградская область, Гатчинский муниципальный район, МО "Вереское сельское поселение" кадастровые номера 47.23.0245002.327, 47.23.0245002.332, 47.23.0245002.326, 47.23.0245002.324							Стация	Лист	Листов
Корпус 1; корпус 2							Р	5	
ГИП	Разраб.	Меркушева	12.20	Корпус 2. Секция 5. Схема расположения ограждения кровли					
Проверил	Бекренев	12.20							

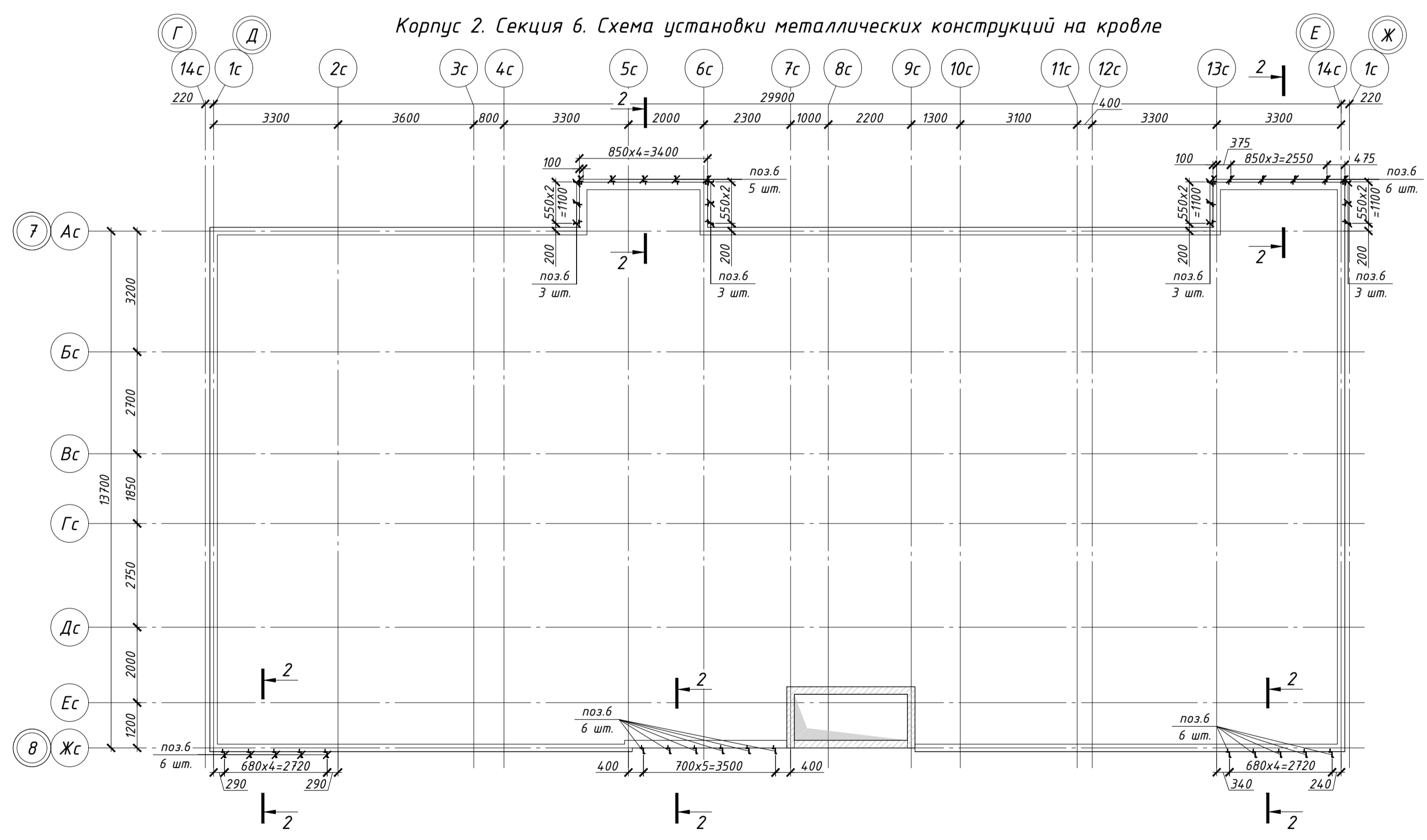
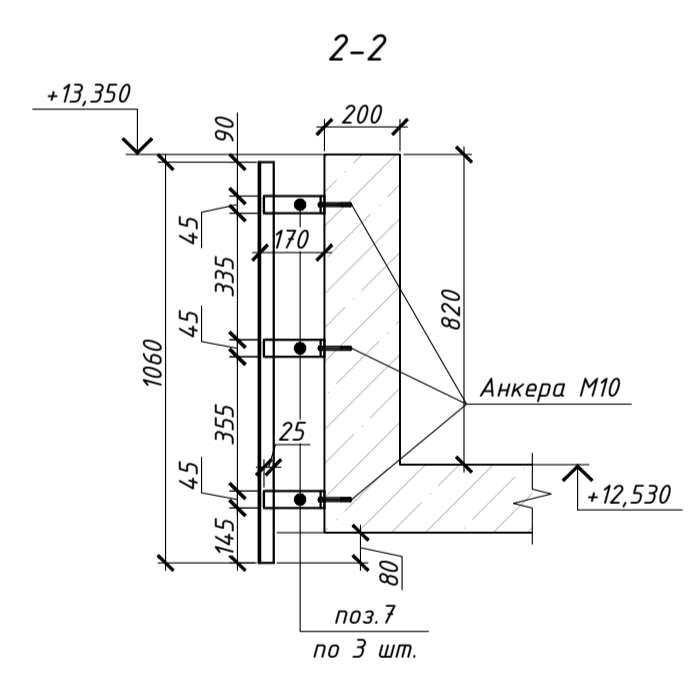
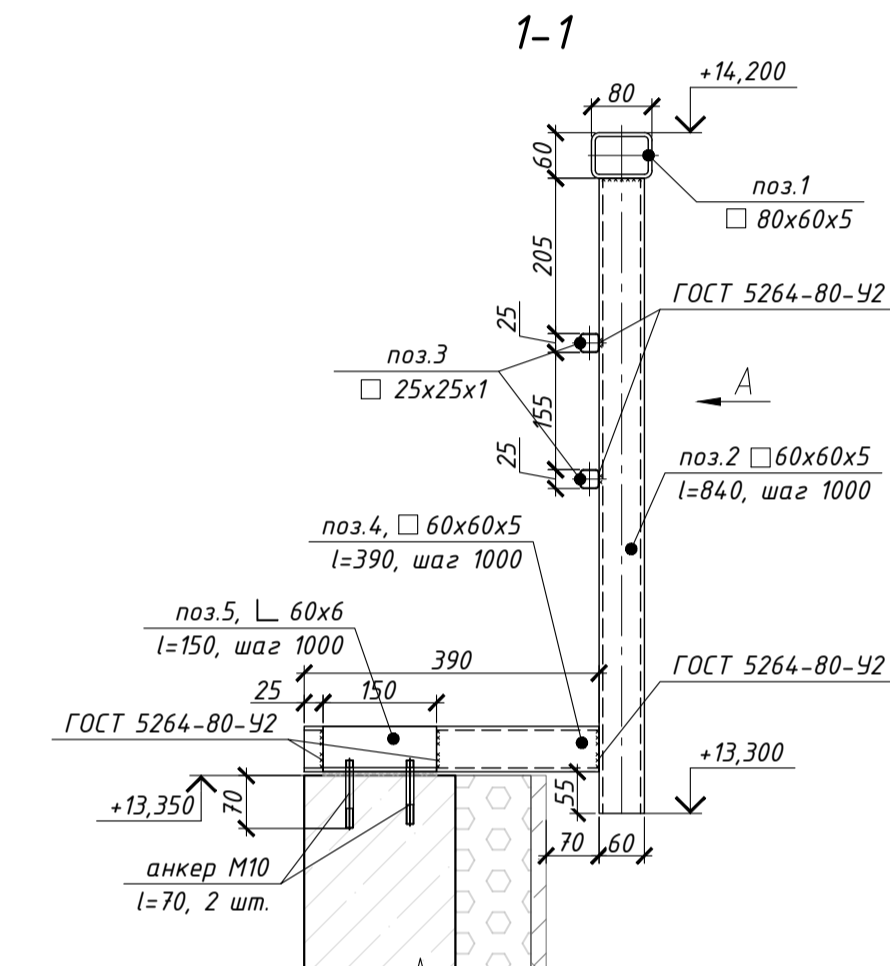
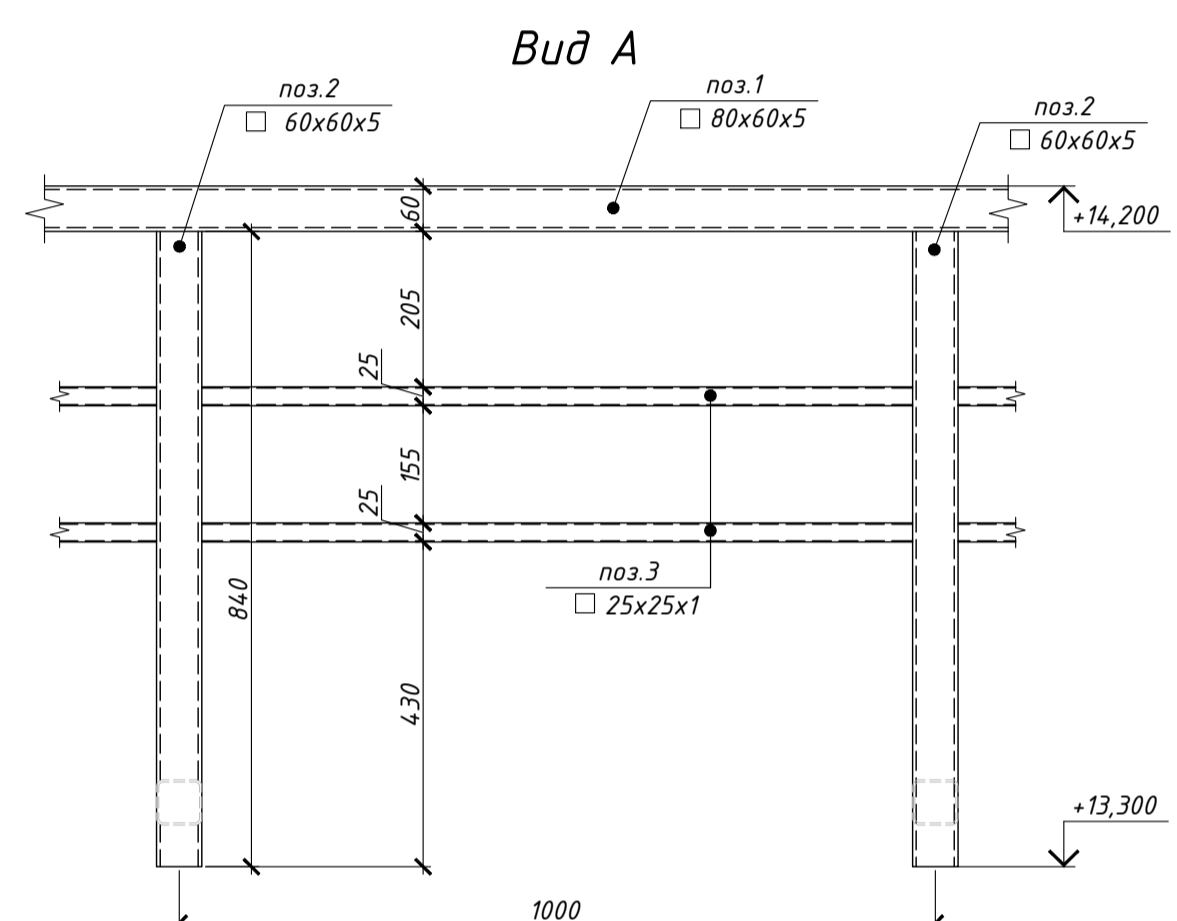


Спецификация материалов для ограждения кровли

Поз.	Обозначение	Наименование	Кол. шт	Масса ед., кг	Примечание
1		Труба $\varnothing 80 \times 5$ ГОСТ 8645-88 в 10 ГОСТ 9045-93, L=61,9 п.м		9,87	610,95
2		Труба $\varnothing 60 \times 5$ ГОСТ 8639-82 в 10 ГОСТ 9045-93, L=840 мм	51	6,97	355,47
3		Труба $25 \times 25 \times 1$ ГОСТ 8639-82 в 10 ГОСТ 9045-93, L=123,8 п.м		1,7	210,46
4		Труба $\varnothing 60 \times 5$ ГОСТ 8639-82 в 10 ГОСТ 9045-93, L=390 мм	51	3,24	165,24
5		Уголок $\varnothing 60 \times 5$ ГОСТ 8510-86 в 245 ГОСТ 27772, L=150 мм	51	0,69	35,19

Спецификация материалов металлических обстроек парапета

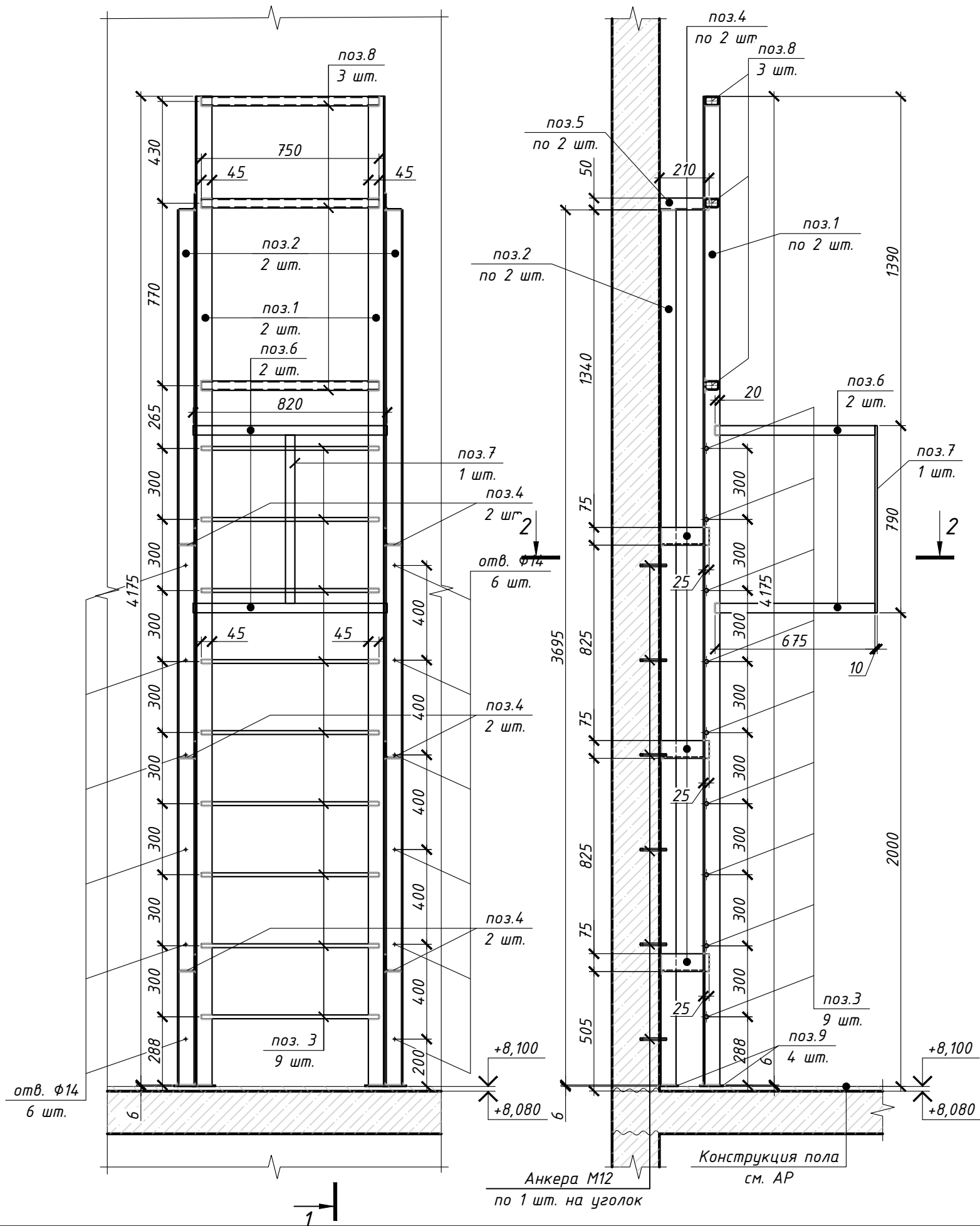
Поз.	Обозначение	Наименование	Кол. шт	Масса ед., кг	Примечание
6		Уголок $\varnothing 40 \times 4$ ГОСТ 8510-86 в 245 ГОСТ 27772, L=1060 мм	41	2,4	98,4
7		Уголок $\varnothing 60 \times 6$ ГОСТ 8510-86 в 245 ГОСТ 27772, L=45 мм	123	0,89	109,47



Примечание:
 1. Все металлические элементы крепятся между собой на сварке электродами типа Э-42 по ГОСТ 9467-75*
 2. Сварку металлических элементов производить непрерывным швом по контуру соприкосновения элементов из условия их минимальной толщины, согласно требований СП 70.13330.2012 и ГОСТ 5264-94*

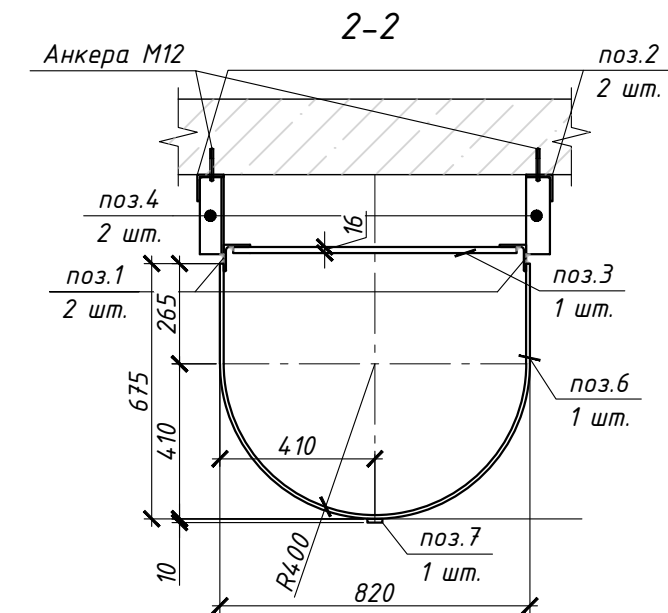
			002-III-16_1-КМ-2		
			<small>Малоэтажные многоквартирные жилые дома со встроенными помещениями. Корпус 1.10, расположенные по адресу: Ленинградская область, Гатчинский муниципальный район, МО "Верховское сельское поселение" кадастровые номера 47.23.0245002.327, 47.23.0245002.332, 47.23.0245002.326, 47.23.0245002.324</small>		
Изм.	Колуч.	Лист	№ док.	Подп.	Дата
			Корпус 1; корпус 2		
			Корпус 2. Секция 6. Схема расположения ограждения кровли		
ГИП	Разраб.	Меркушева	12.20	Стадия	Лист
Проверил	Бекренев	12.20		Р	7
			Листов		

Лестница ЛМ-1



Спецификация элементов металлической лестницы ЛМ-1

Поз.	Обозначение	Наименование	Кол-во	Масса, ед., кг	Примеч.
1	ГОСТ 8509-93	└ 70x6 L=4175 мм	2	26,64	53,28
2	ГОСТ 8509-93	└ 70x6 L=3695 мм	2	23,57	47,14
3	ГОСТ 5781-82	φ16 A240 L=750 мм	9	1,19	10,71
4	ГОСТ 8509-93	└ 75x6 L=205 мм	6	1,29	7,74
5	ГОСТ 8509-93	└ 50x6 L=205 мм	2	0,92	1,84
6	ГОСТ 19903-2015	— 40x10 L=2120 мм	2	6,66	13,32
7	ГОСТ 19903-2015	— 40x10 L=790 мм	1	2,48	2,48
8	ГОСТ 8645-68	□ 60x40x5 L=750 мм	3	5,05	15,15
9	ГОСТ 19903-2015	— 100x6 L=100 мм	4	0,47	1,88

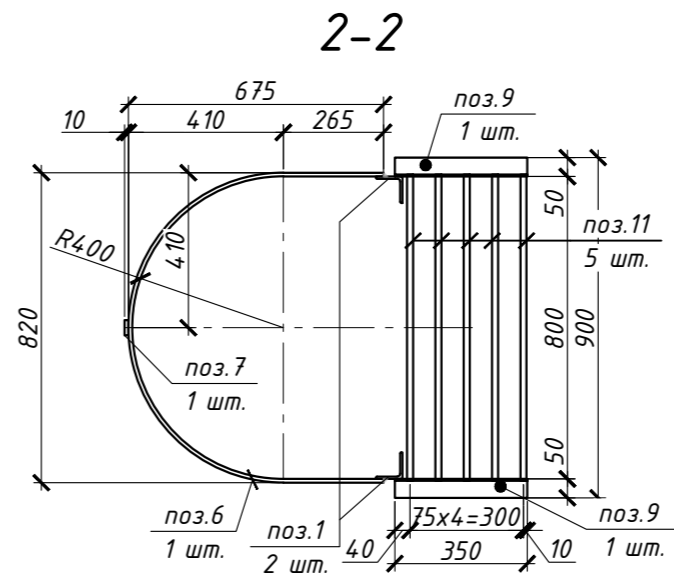
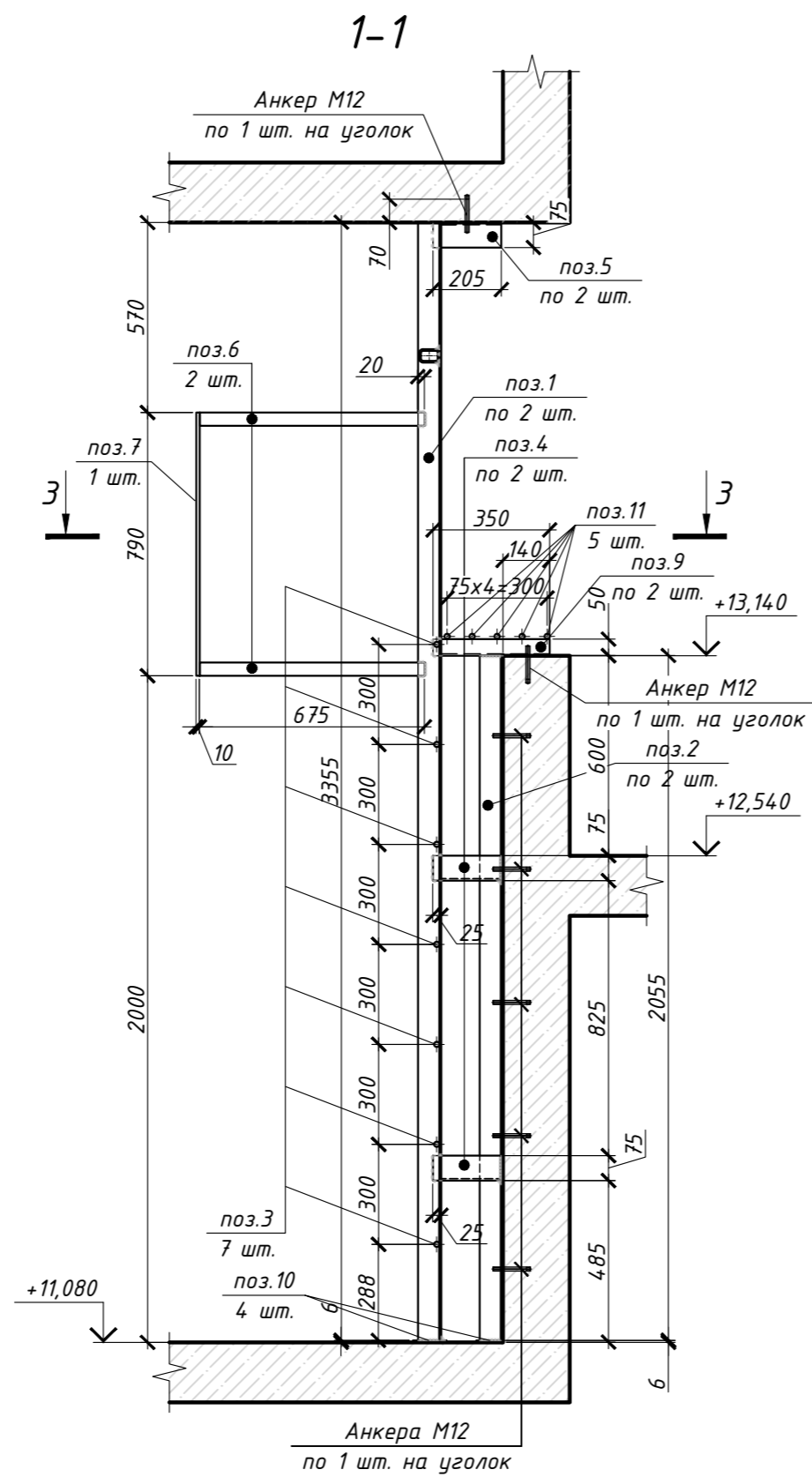
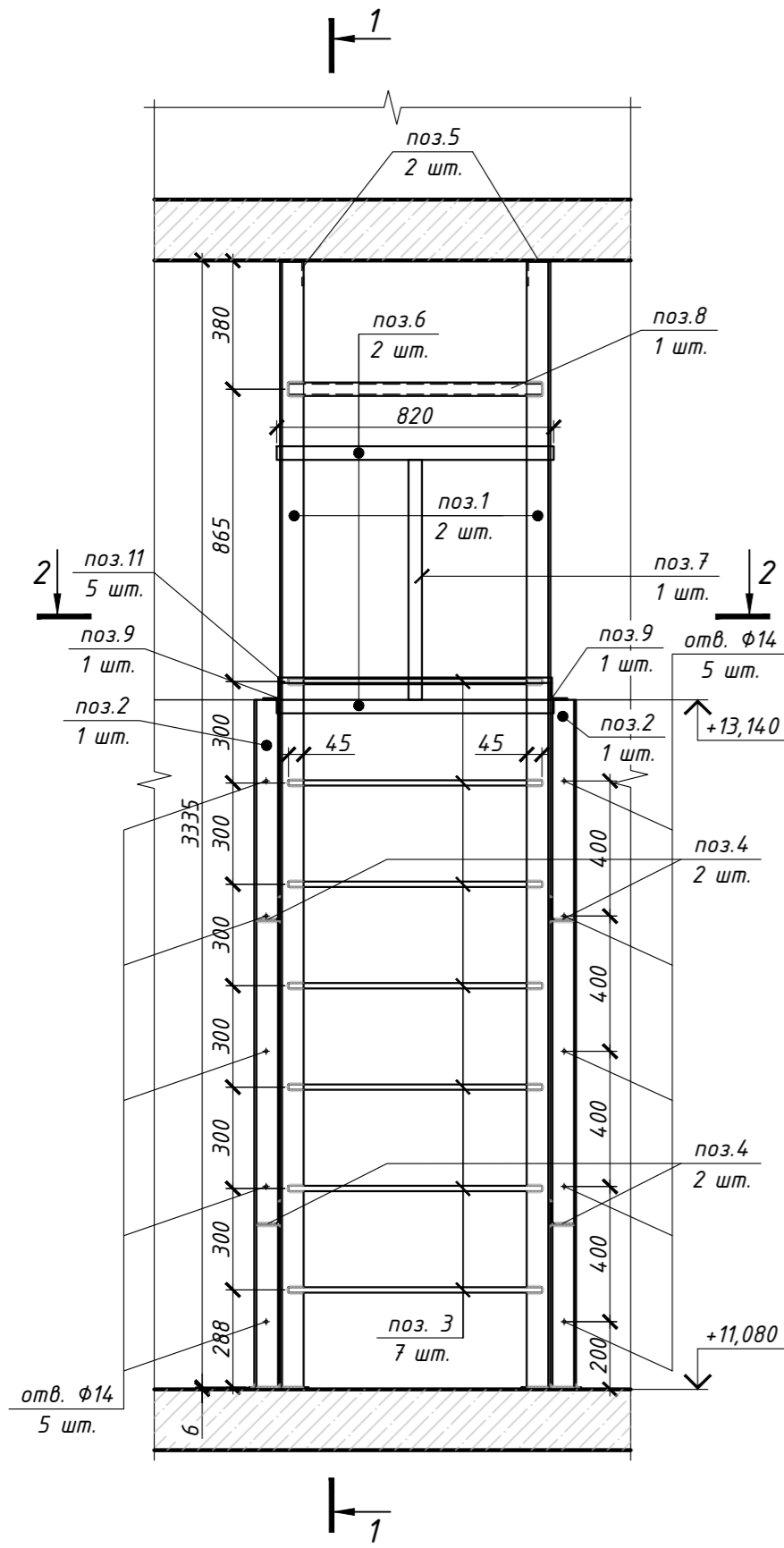


002-III-16_1-КМ-2			
Малоэтажные многоквартирные жилые дома со встроенными помещениями. Корпуса 1..10, расположенные по адресу: Ленинградская область, Гатчинский муниципальный район, МО "Веревокское сельское поселение" кадастровые номера 47:23:0245002:327, 47:23:0245002:332, 47:23:0245002:326, 47:23:0245002:324			
Изм.	Колуч	Лист	№ док. Подп. Дата
Корпус 1; корпус 2			Стадия Лист Листов
Корпус 2. Лестница ЛМ-1. Спецификация			Р 8
ГИП	Разраб.	Меркушева	12.20
Проверил	Бекренев		12.20

YUSUPOV ARCHITECTS
 ООО «ЮСУПОВ АРХИТЕКТУРА»
 АРХИТЕКТУРНАЯ МАСТЕРСКАЯ ЮСУПОВА
 АРХИТЕКТУРНО-И ПРОЕКТОРНО-СТРОИТЕЛЬНАЯ КОМПАНИЯ




Лестница ЛМ-2

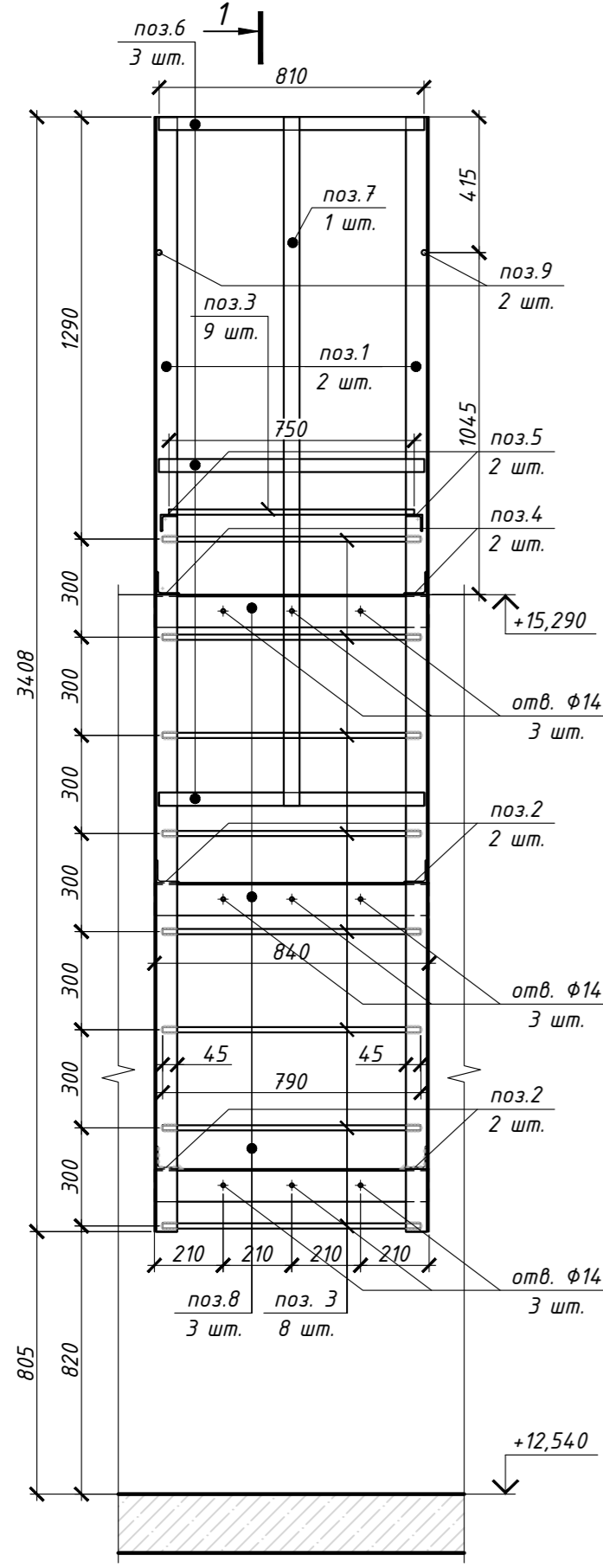


Спецификация элементов металлической лестницы ЛМ-2

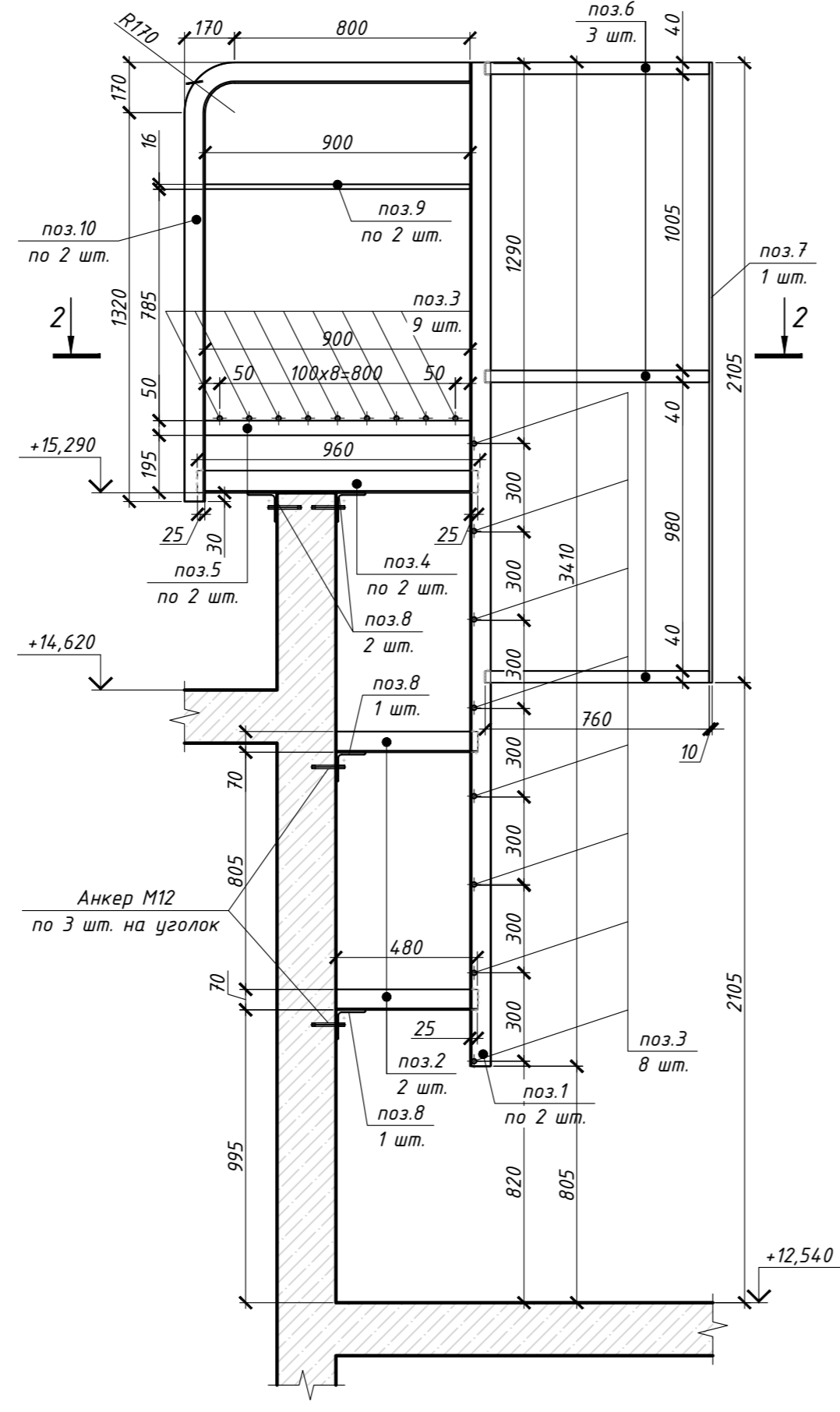
Поз.	Обозначение	Наименование	Кол-во	Масса, ед., кг	Примеч.
1	ГОСТ 8509-93	└ 70x6 L=3555 мм	2	22,33	44,66
2	ГОСТ 8509-93	└ 70x6 L=2055 мм	2	12,91	25,82
3	ГОСТ 5781-82	φ16 А240 L=750 мм	7	1,19	8,33
4	ГОСТ 8509-93	└ 70x6 L=205 мм	4	1,29	5,16
5	ГОСТ 8509-93	└ 75x6 L=205 мм	2	1,4	2,8
6	ГОСТ 19903-2015	— 40x10 L=2120 мм	2	6,66	13,32
7	ГОСТ 19903-2015	— 40x10 L=790 мм	1	2,48	2,48
8	ГОСТ 8645-68	□ 60x40x5 L=750 мм	1	5,05	5,05
9	ГОСТ 8509-93	└ 50x6 L=350 мм	2	1,56	3,12
10	ГОСТ 19903-2015	— 100x6 L=100 мм	4	0,47	1,88
11	ГОСТ 5781-82	φ16 А240 L=810 мм	5	1,28	6,4

				002-III-16_1-КМ-2		
Малоэтажные многоквартирные жилые дома со встроенными помещениями Корпуса 1.10, расположенные по адресу: Ленинградская область, Гатчинский муниципальный район, МО "Веревское сельское поселение" кадастровые номера 47.23.024.5002.327, 47.23.024.5002.332, 47.23.024.5002.326, 47.23.024.5002.324						
Изм.	Кол.уч.	Лист	№ док.	Подп.	Дата	
Корпус 1; корпус 2				Стадия	Лист	Листов
				Р	9	
ГИП	Разраб.	Меркушева		12.20		
Проверил	Бекренив			12.20		
Корпус 2. Лестница ЛМ-2. Спецификация						

Лестница ЛМ-3



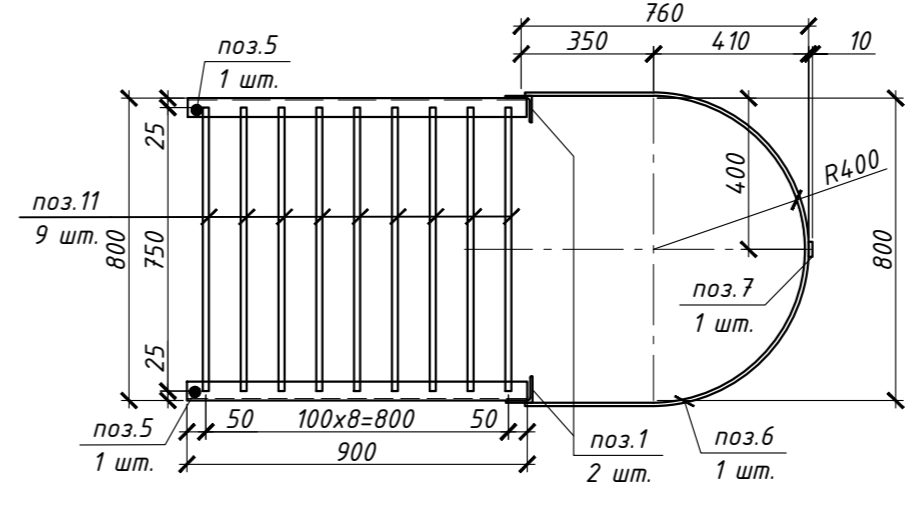
1-1



Спецификация элементов металлической лестницы ЛМ-3

Поз.	Обозначение	Наименование	Кол-во	Масса, ед., кг	Примеч.
1	ГОСТ 8509-93	└ 70x6 L=3410 мм	2	21,41	42,82
2	ГОСТ 8509-93	└ 70x6 L=480 мм	2	3,01	6,02
3	ГОСТ 5781-82	φ16 А240 L=750 мм	17	1,19	20,23
4	ГОСТ 8509-93	└ 75x6 L=960 мм	2	6,58	13,16
5	ГОСТ 8509-93	└ 50x6 L=900 мм	2	4,02	8,04
6	ГОСТ 19903-2015	— 40x10 L=2390 мм	3	7,5	22,5
7	ГОСТ 19903-2015	— 40x10 L=2015 мм	1	6,33	6,33
8	ГОСТ 8509-93	└ 100x8 L=840 мм	4	10,25	41
9	ГОСТ 5781-82	φ16 А240 L=900 мм	2	1,42	2,84
10	ГОСТ 19903-2015	└ 70x6 L=2390 мм	2	15,25	30,5

2-2



				002-III-16_1-КМ-2		
				Малоэтажные многоквартирные жилые дома со встроенными помещениями Корпуса 1.10, расположенные по адресу: Ленинградская область, Гатчинский муниципальный район, МО "Веревское сельское поселение" кадастровые номера 47.23.024.5002.327, 47.23.024.5002.332, 47.23.024.5002.326, 47.23.024.5002.324		
Изм.	Кол.уч.	Лист	№ док.	Подп.	Дата	
Корпус 1; корпус 2				Стадия	Лист	Листов
				Р	10	
ГИП	Разраб.	Меркушева		12.20		
Проверил	Бекренев			12.20		
Корпус 2. Лестница ЛМ-3. Спецификация				