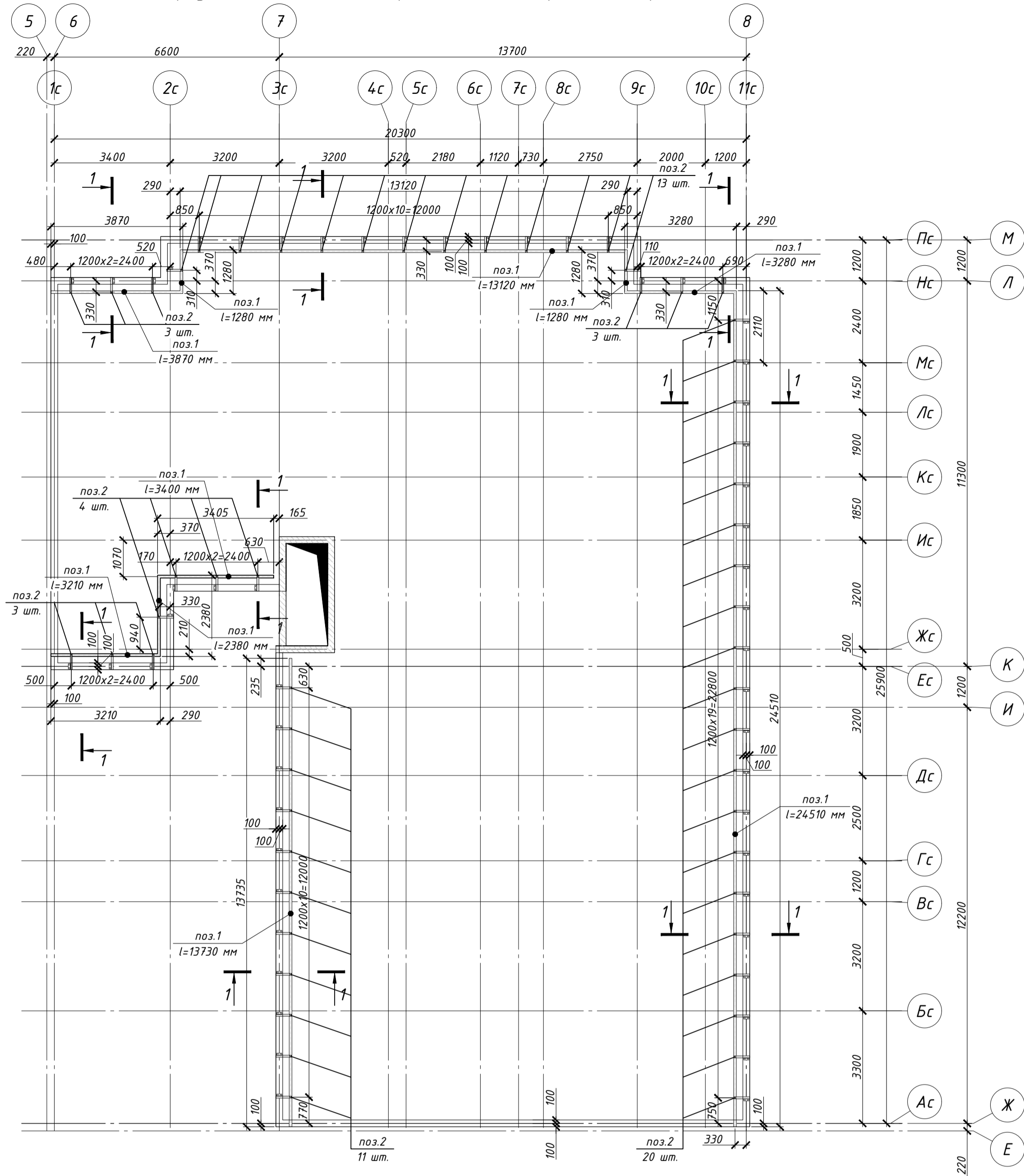
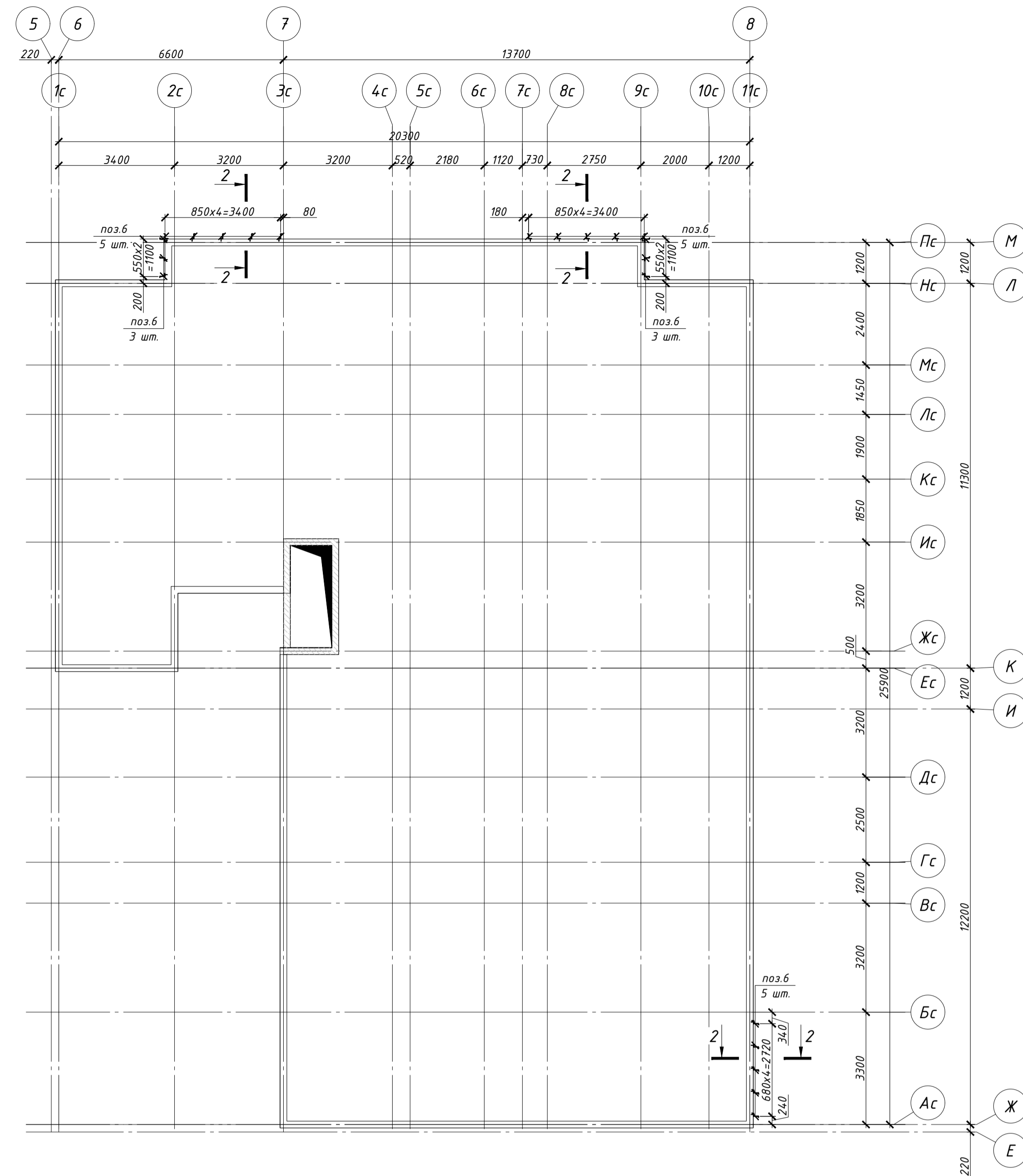


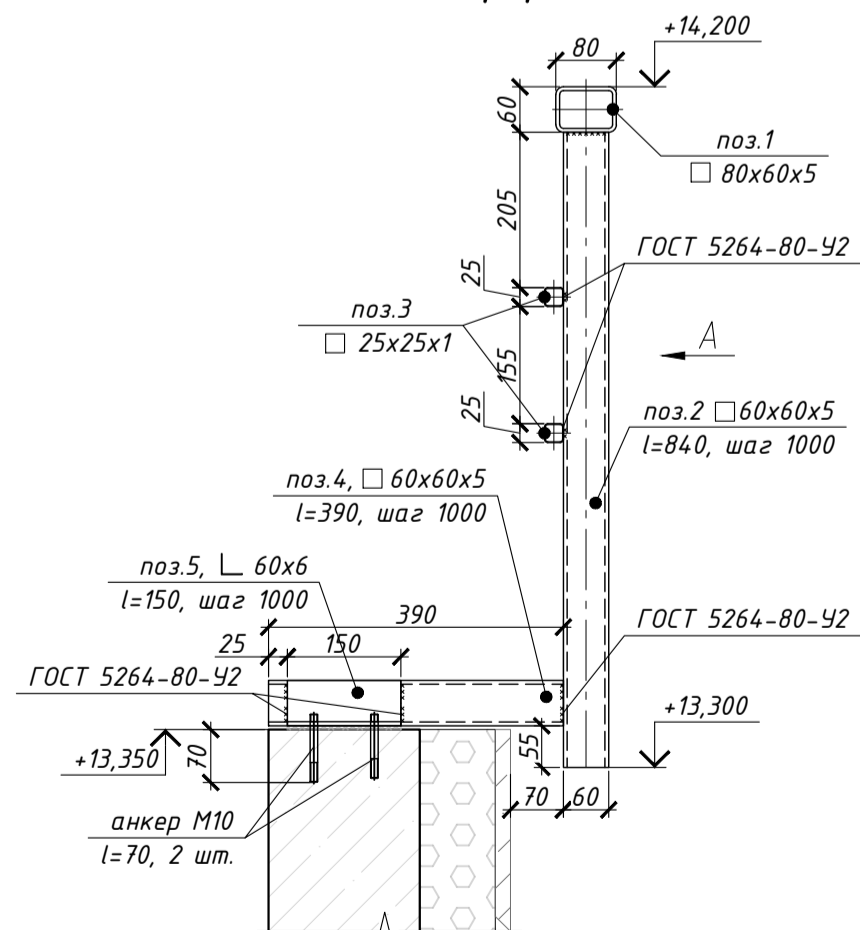
Корпус 2. Секция 7. Схема расположения ограждения кровли



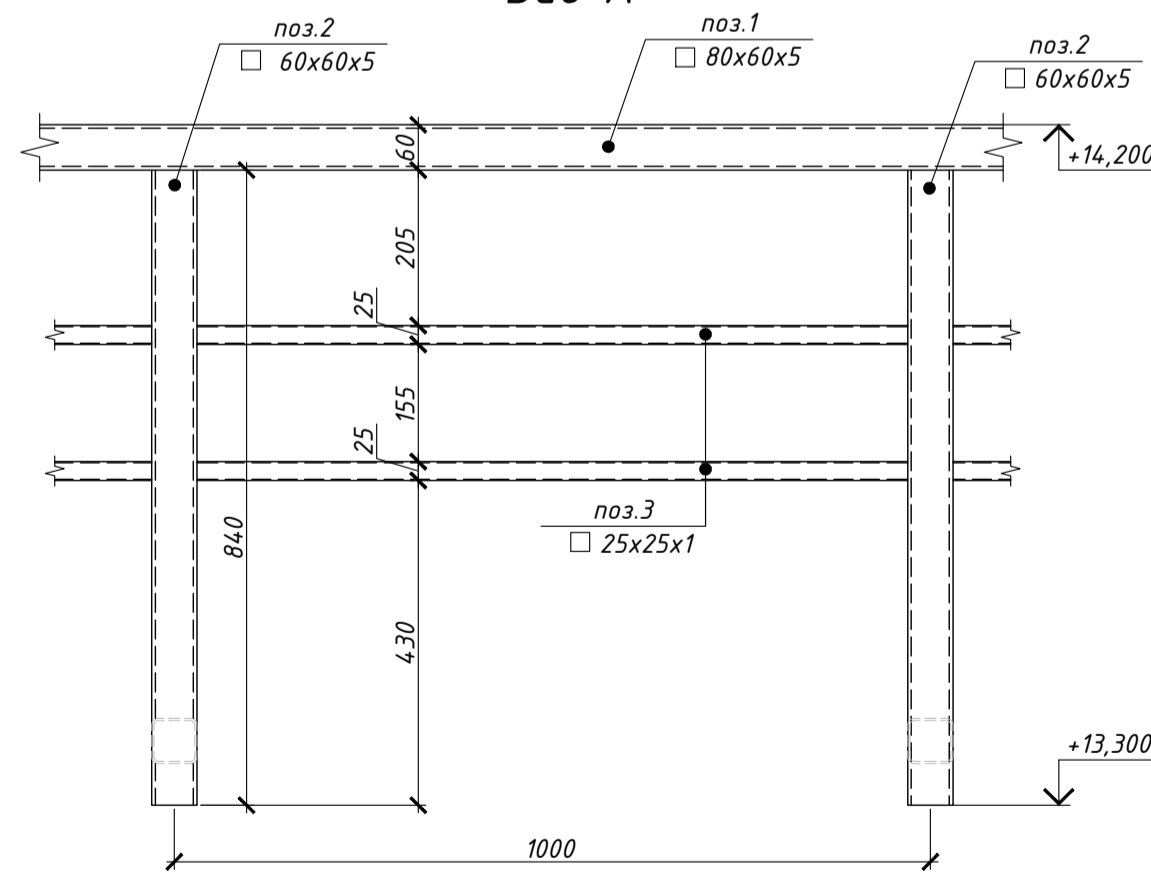
Корпус 2. Секция 7. Схема установки металлических конструкций на кровле



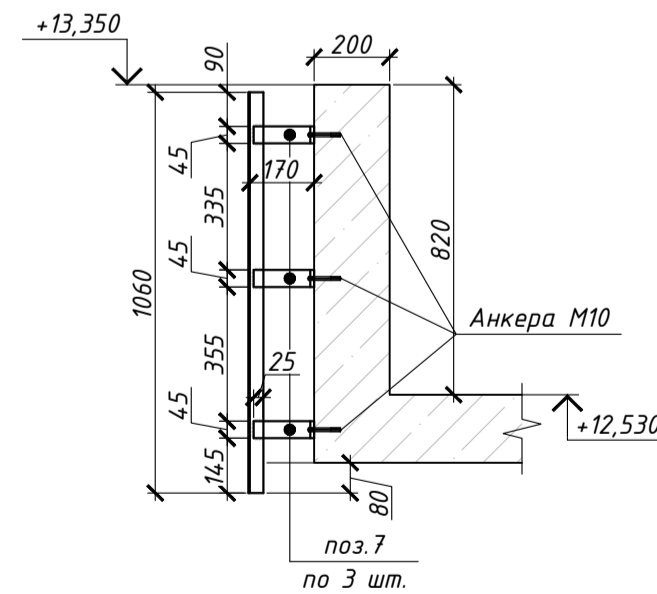
1-1



Вид А



2-2



Спецификация материалов для ограждения кровли

Поз.	Обозначение	Наименование	Кол. шт	Масса ед. кг	Примечание
1		Труба 60x60x5 ГОСТ 8645-68 в 10 ГОСТ 9045-93 , L=70 п.м		9,87	690,9
2		Труба 60x60x5 ГОСТ 8639-82 в 10 ГОСТ 9045-93 , L=840мм	55	6,97	383,35
3		Труба 25x25x1 ГОСТ 8639-82 в 10 ГОСТ 9045-93 , L=140 п.м		1,7	238
4		Труба 60x60x5 ГОСТ 8639-82 в 10 ГОСТ 9045-93 , L=390мм	55	3,24	178,2
5		Уголок 60x60x5 ГОСТ 8639-82 в 10 ГОСТ 9045-93 , L=150мм	55	0,69	37,95

Спецификация материалов металлических обстроек парапета

Поз.	Обозначение	Наименование	Кол. шт	Масса ед. кг	Примечание
6		Уголок 60x60x5 ГОСТ 8639-82 в 10 ГОСТ 9045-93 , L=1060 мм	21	2,4	50,4
7		Уголок 60x60x5 ГОСТ 8639-82 в 10 ГОСТ 9045-93 , L=45 мм	63	0,89	56,07

Примечание:

1. Все металлические элементы крепятся между собой на сварке электродами типа Э-42 по ГОСТ 9467-75\*
2. Сварку металлических элементов производить непрерывным швом по контуру соприкосновения элементов из условия их минимальной толщины, согласно требований СП 70.13330.2012 и ГОСТ 5264-94\*

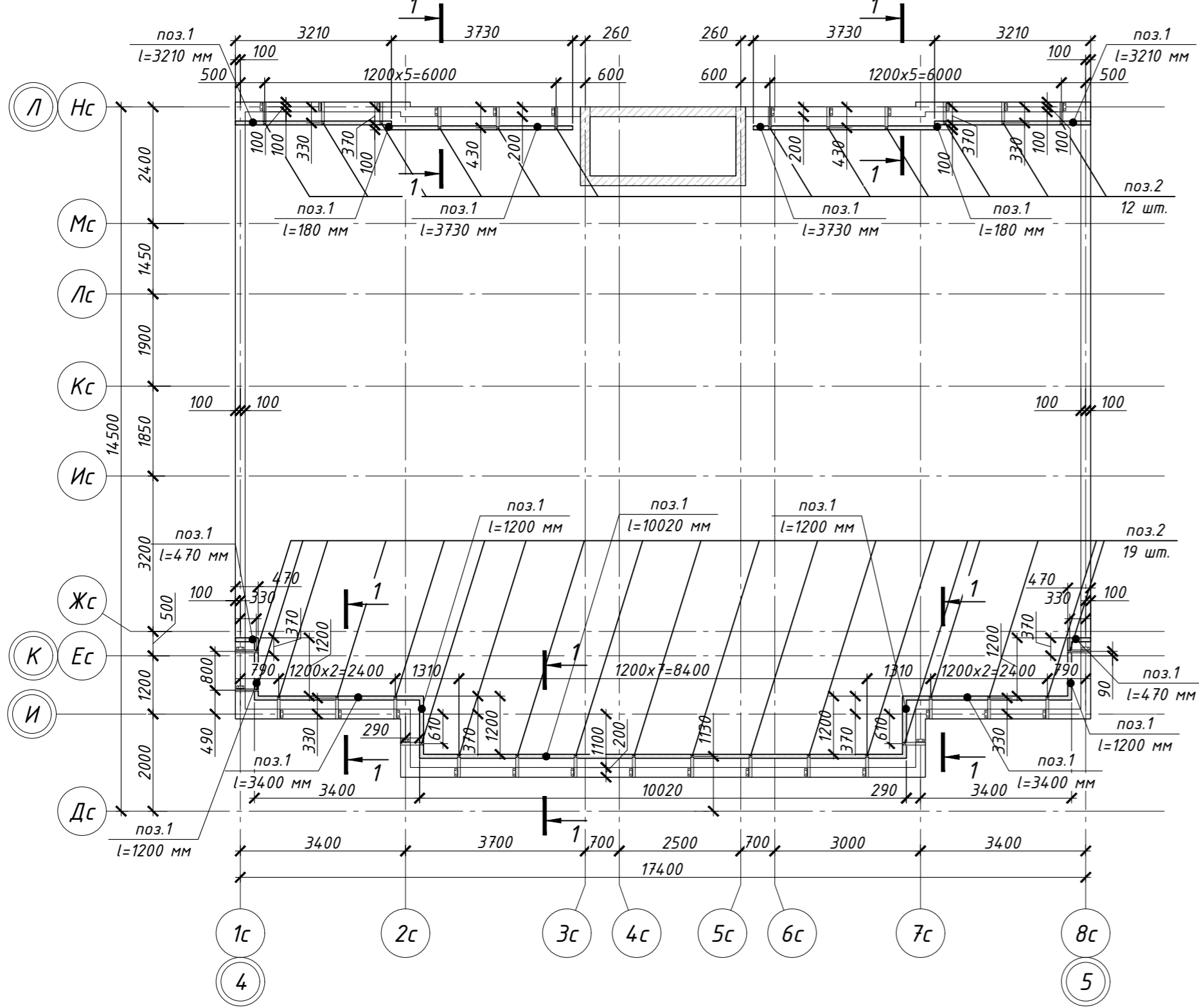
002-III-16\_1-КМ-3

Монтажные многоквартирные жилые дома со встроенными помещениями. Корпус 1.10, расположенные по адресу: Ленинградская область, Гатчинский муниципальный район, МО "Вережское сельское поселение" кадастровые номера 47.23.0245002.327, 47.23.0245002.332, 47.23.0245002.326, 47.23.0245002.324

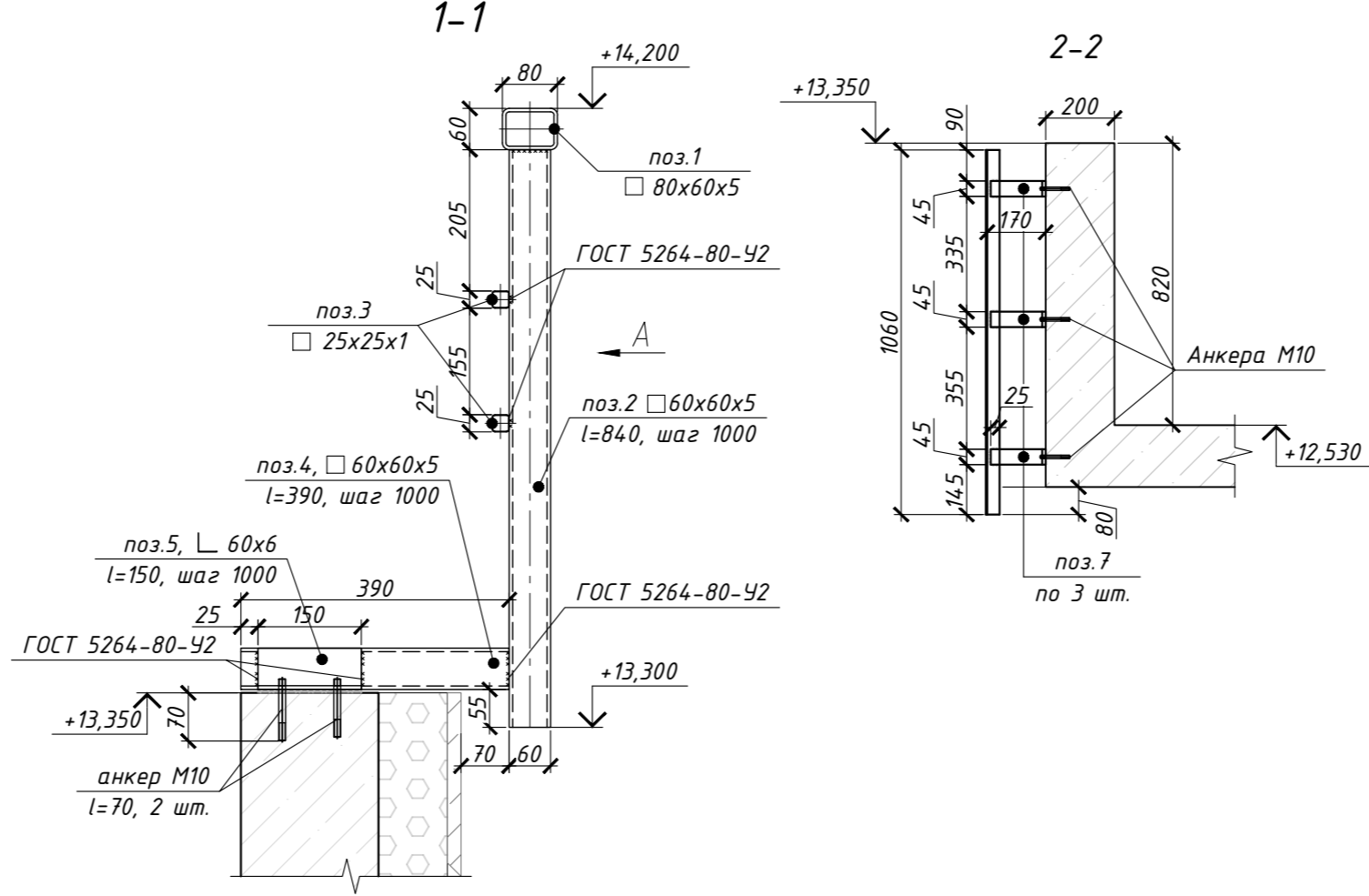
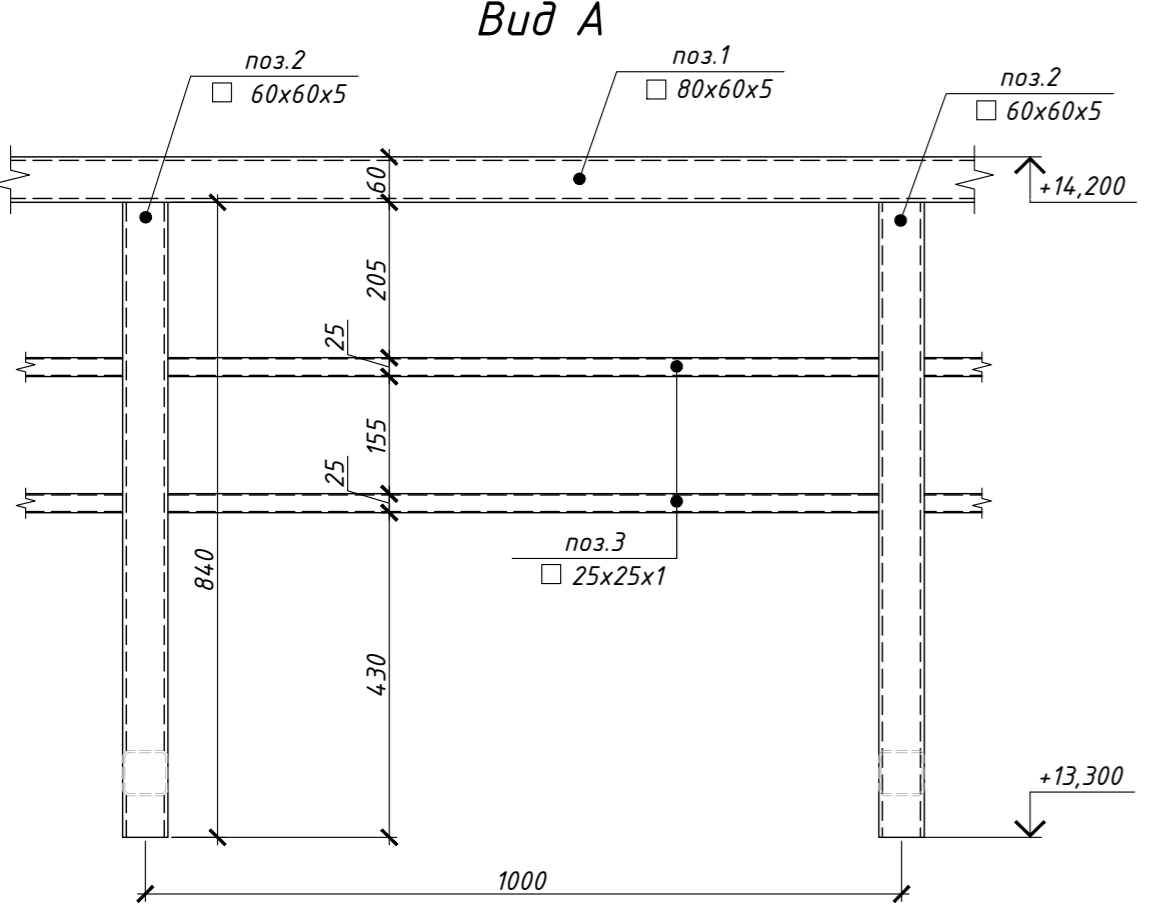
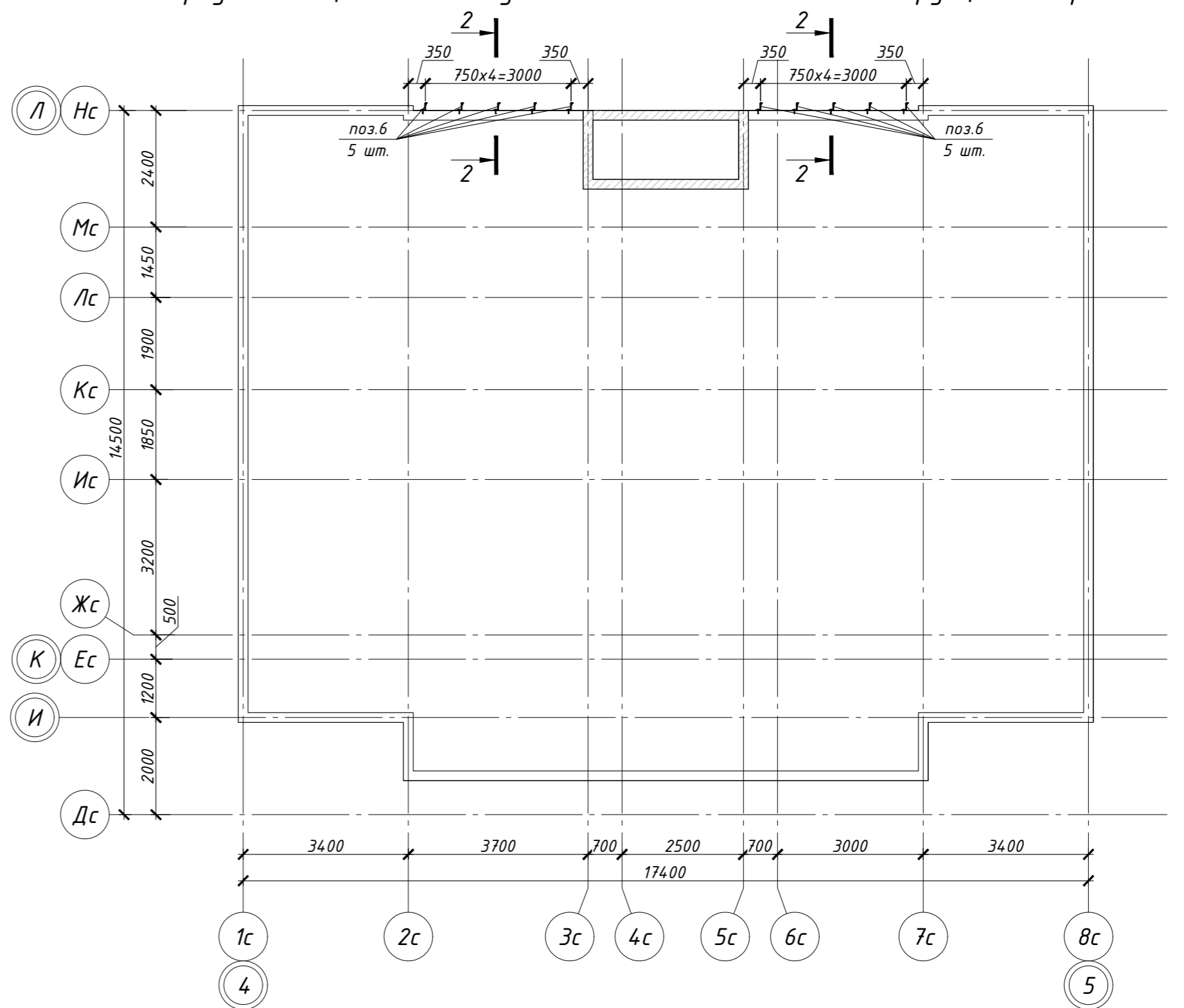
Изм.	Колуч.	Лист	№ док.	Подп.	Дата	Корпус 1; корпус 2	Стандия	Лист	Листов
ГИП						Корпус 2. Секция 7. Схема расположения ограждения кровли	Р	3	
Разраб.	Ефимова				12.20				
Проверил	Бекренев				12.20				



Корпус 2. Секция 8. Схема расположения ограждения кровли



Корпус 2. Секция 8. Схема установки металлических конструкций на кровле



Примечание:  
 1. Все металлические элементы крепятся между собой на сварке электродами типа Э-42 по ГОСТ 9467-75\*  
 2. Сварку металлических элементов производить непрерывным швом по контуру соприкосновения элементов из условия их минимальной толщины, согласно требований СП 70.13330.2012 и ГОСТ 5264-94\*

Спецификация материалов для ограждения кровли

Поз.	Обозначение	Наименование	Кол. шт	Масса ед., кг	Примечание
1		Труба $80 \times 60 \times 5$ ГОСТ 8645-68 В 10 ГОСТ 9045-93, L=36,6 п.м		9,87	361,24
2		Труба $60 \times 60 \times 5$ ГОСТ 8639-82 В 10 ГОСТ 9045-93, L=840мм	31	6,97	216,07
3		Труба $25 \times 25 \times 1$ ГОСТ 8639-82 В 10 ГОСТ 9045-93, L=73,2 п.м		1,7	124,44
4		Труба $60 \times 60 \times 5$ ГОСТ 8639-82 В 10 ГОСТ 9045-93, L=390мм	31	3,24	100,44
5		Уголок $60 \times 60 \times 6$ ГОСТ 8509-93 С245 ГОСТ 27772, L=150мм	31	0,69	21,39

Спецификация материалов металлических обстроек парапета

Поз.	Обозначение	Наименование	Кол. шт	Масса ед., кг	Примечание
6		Уголок $40 \times 30 \times 4$ ГОСТ 8510-86 С245 ГОСТ 27772, L=1060 мм	10	2,4	24
7		Уголок $160 \times 100 \times 10$ ГОСТ 8510-86 С245 ГОСТ 27772, L=45 мм	30	0,89	26,7

Изм.	Кол.уч.	Лист	№ док.	Подп.	Дата

**002-III-16\_1-КМ-3**

Малоэтажные многоквартирные жилые дома со встроенными помещениями Корпуса 1.10, расположенные по адресу: Ленинградская область, Гатчинский муниципальный район, МО "Веревское сельское поселение" кадастровый номер 47.23.024.5002.327, 47.23.024.5002.332, 47.23.024.5002.326, 47.23.024.5002.324

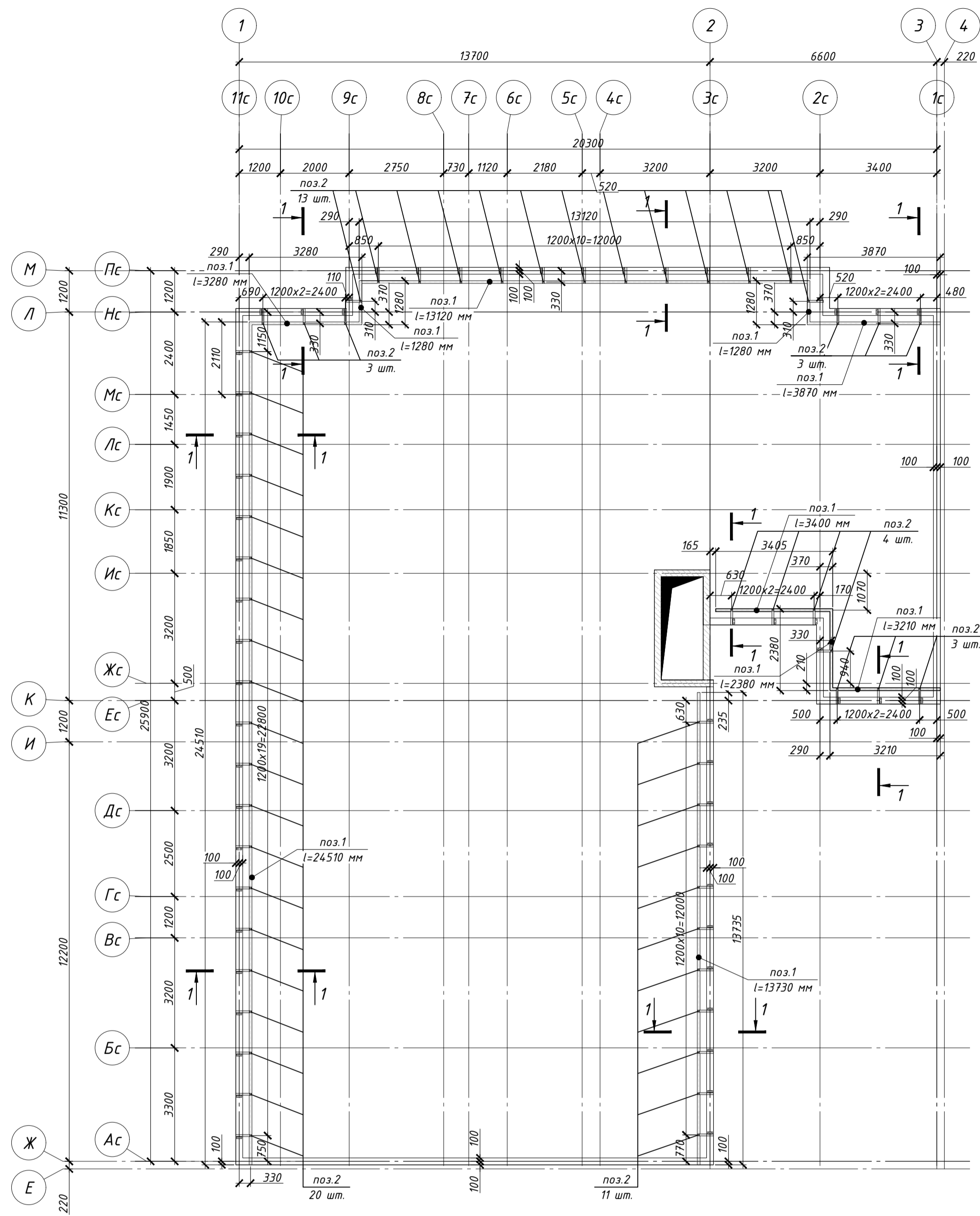
Корпус 1; корпус 2

Студия	Лист	Листов
Р	5	

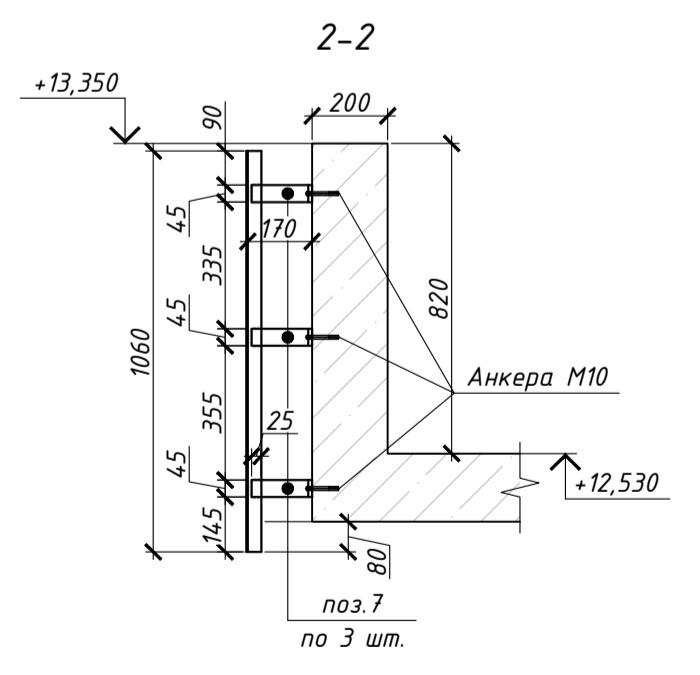
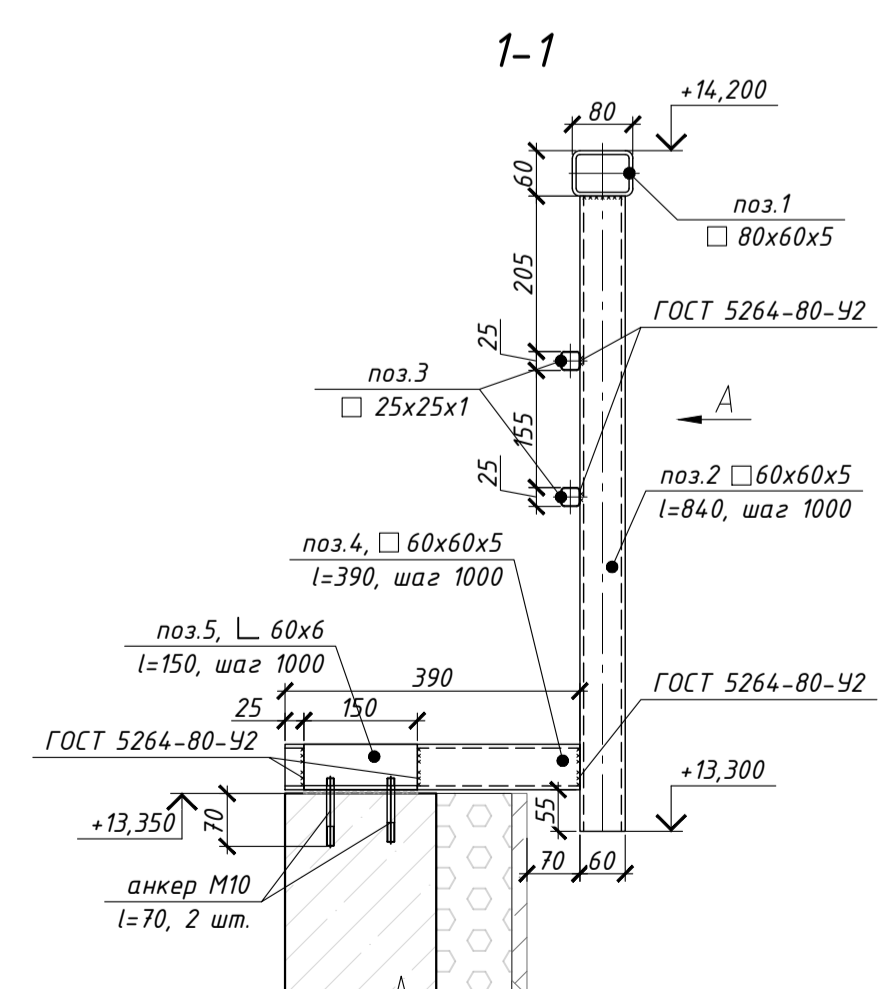
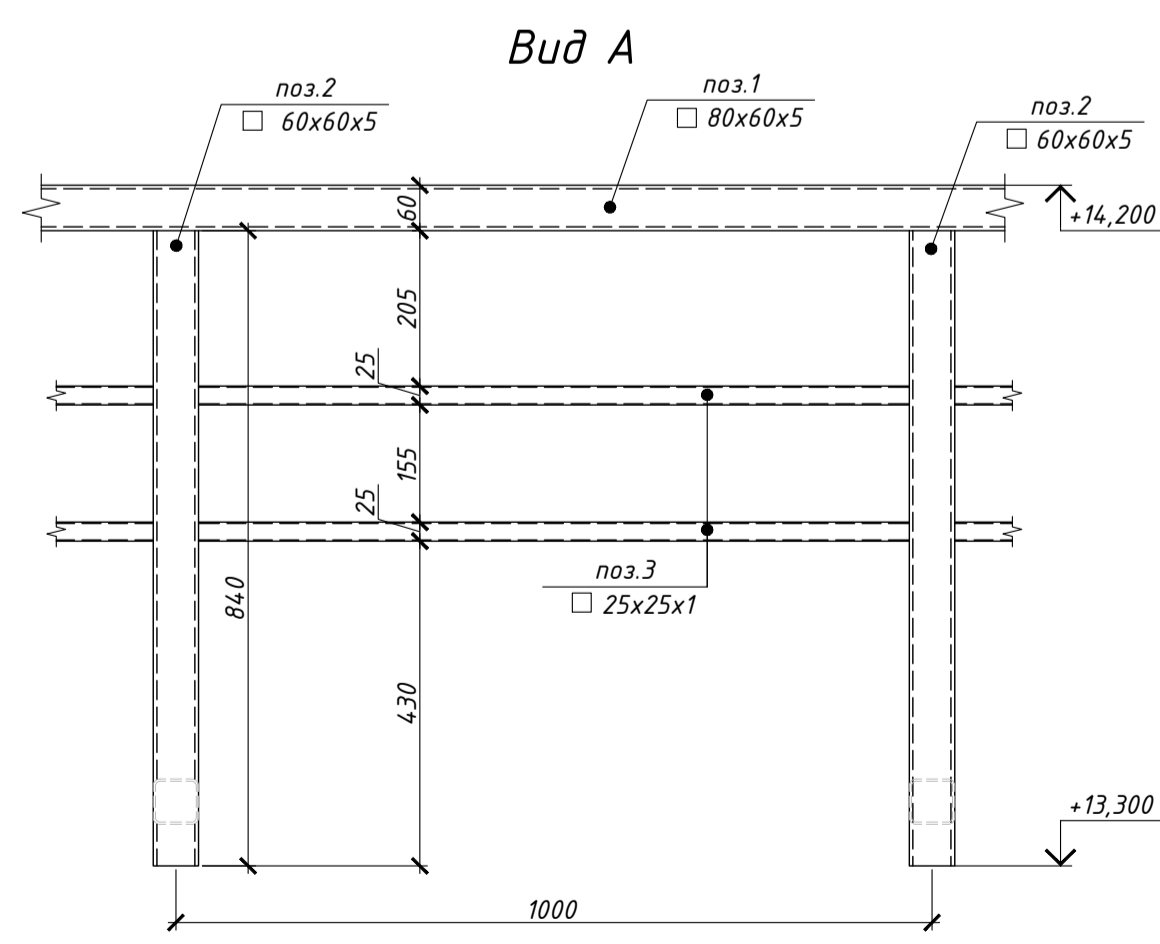
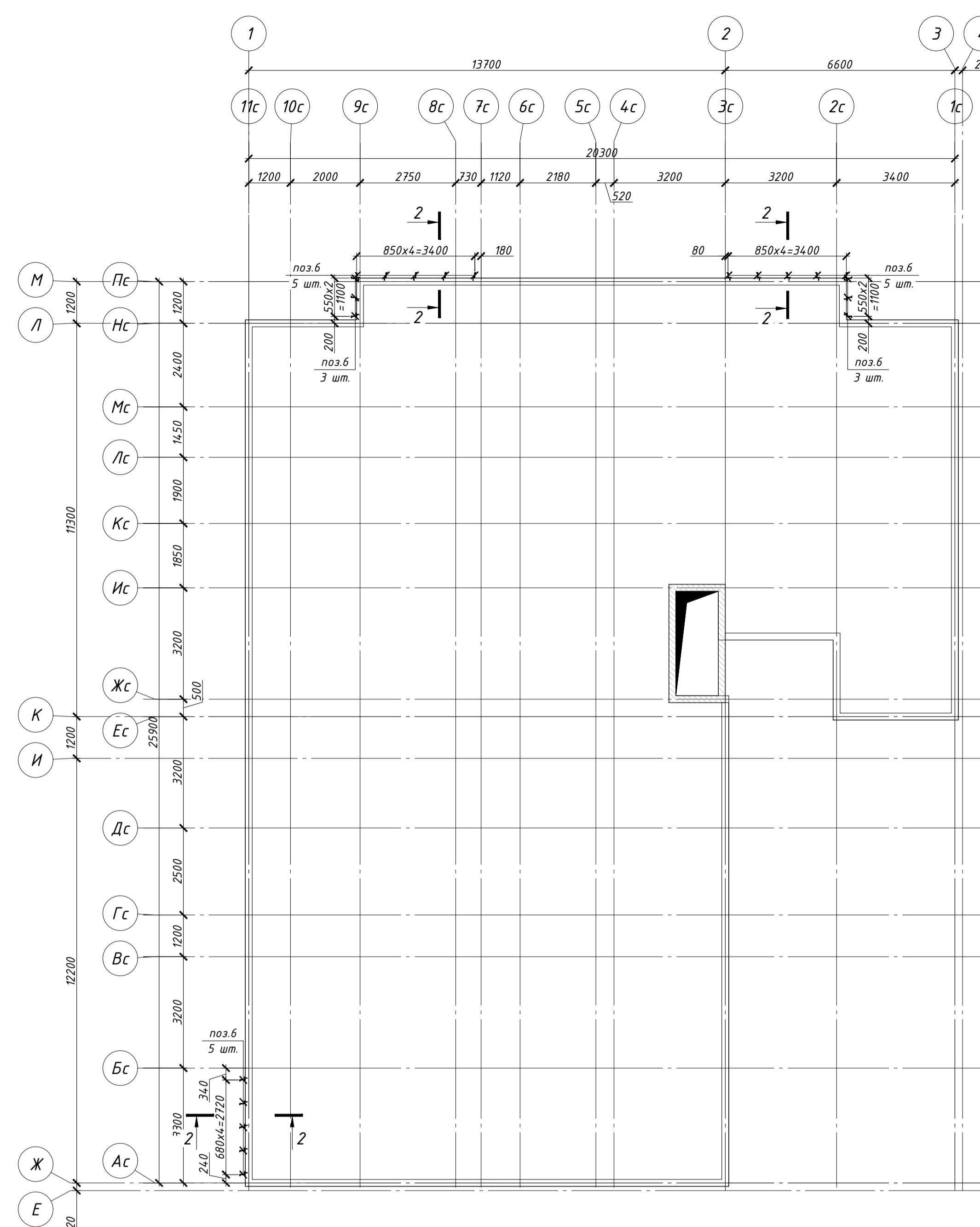
ГИП	Разраб.	Ефимова	12.20	Корпус 2. Секция 8. Схема расположения ограждения кровли
Проверил	Бекренив	12.20		

Формат А2

Корпус 2. Секция 9. Схема расположения ограждения кровли



Корпус 2. Секция 9. Схема установки металлических конструкций на кровле



Спецификация материалов для ограждения кровли

Поз.	Обозначение	Наименование	Кол. шт.	Масса ед., кг	Примечание
1		Труба $80 \times 60 \times 5$ ГОСТ 8645-68 в 10 ГОСТ 9045-93, L=70 п.м		9,87	690,9
2		Труба $80 \times 60 \times 5$ ГОСТ 8639-82 в 10 ГОСТ 9045-93, L=840 мм	55	6,97	383,35
3		Труба $25 \times 25 \times 1$ ГОСТ 8639-82 в 10 ГОСТ 9045-93, L=140 п.м		1,7	238
4		Труба $60 \times 60 \times 5$ ГОСТ 8639-82 в 10 ГОСТ 9045-93, L=390 мм	55	3,24	178,2
5		Уголок $60 \times 60 \times 5$ ГОСТ 8509-93 (245 ГОСТ 27772), L=150 мм	55	0,69	37,95

Спецификация материалов металлических обстроек парапета

Поз.	Обозначение	Наименование	Кол. шт.	Масса ед., кг	Примечание
6		Уголок $60 \times 30 \times 4$ ГОСТ 8510-86 (245 ГОСТ 27772), L=1060 мм	21	2,4	50,4
7		Уголок $60 \times 100 \times 10$ ГОСТ 8510-86 (245 ГОСТ 27772), L=45 мм	63	0,89	56,07

Примечание:  
 1. Все металлические элементы крепятся между собой на сварке электродами типа Э-42 по ГОСТ 9467-75\*  
 2. Сварку металлических элементов производить непрерывным швом по контуру соприкосновения элементов из условия их минимальной толщины, согласно требований СП 70.13330.2012 и ГОСТ 5264-94\*

002-III-16\_1-КМ-3

Малоэтажные многоквартирные жилые дома со встроенными помещениями. Корпус 1,10, расположенные по адресу: Ленинградская область, Гатчинский муниципальный район, МО "Вереевское сельское поселение" кадастровые номера 47.23.0245002.327, 47.23.0245002.332, 47.23.0245002.326, 47.23.0245002.324

Изм.	Кол.	Лист	№ док.	Подп.	Дата
ГИП					
Разраб.	Ефимова				12.20
Проверил	Бекренев				12.20

Корпус 1; корпус 2

Корпус 2. Секция 9. Схема расположения ограждения кровли

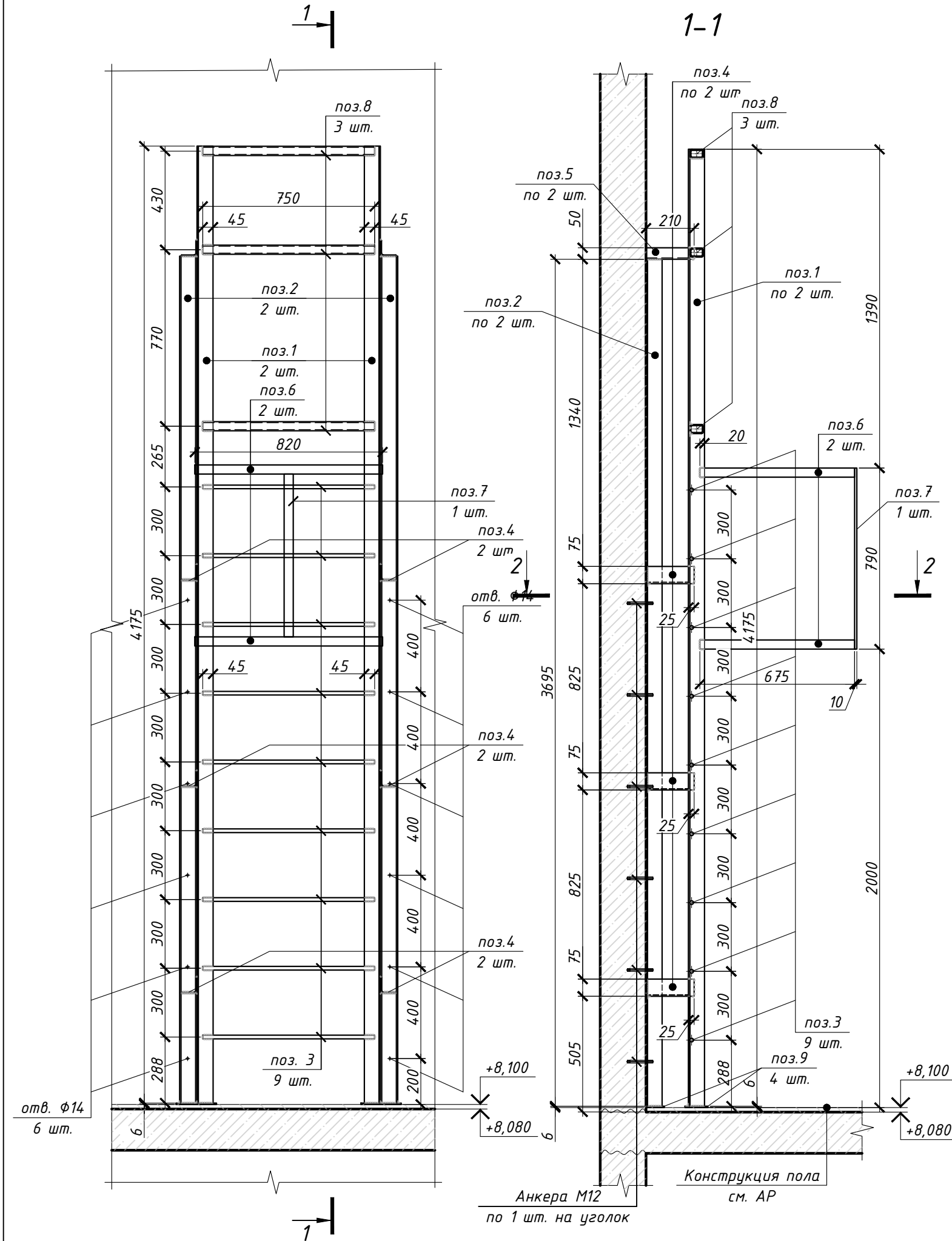
Этадия	Лист	Листов
Р	7	

УЛЬТРА ПОИСК

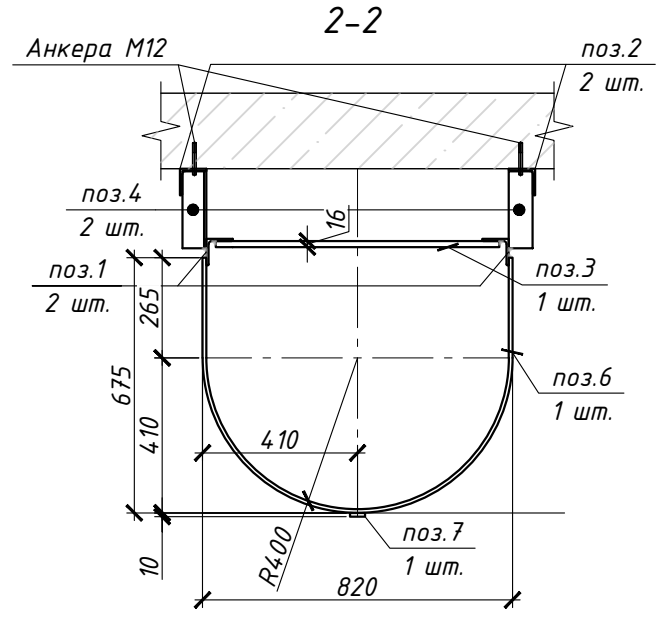
Формат А1

# Лестница ЛМ-1

## Спецификация элементов металлической лестницы ЛМ-1



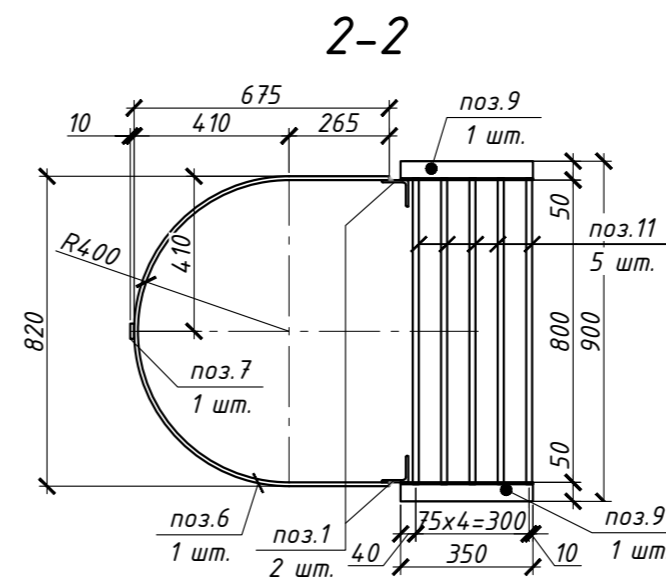
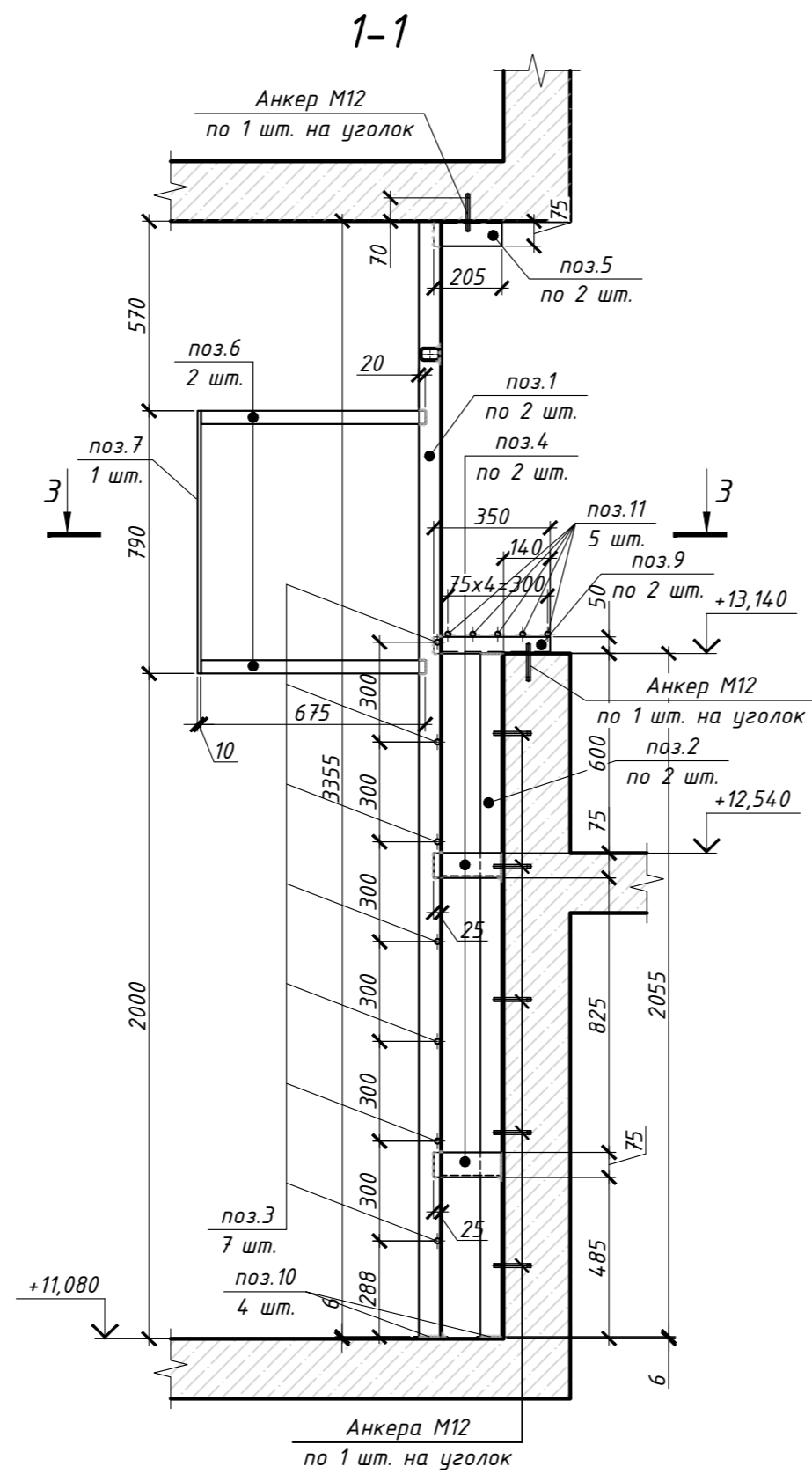
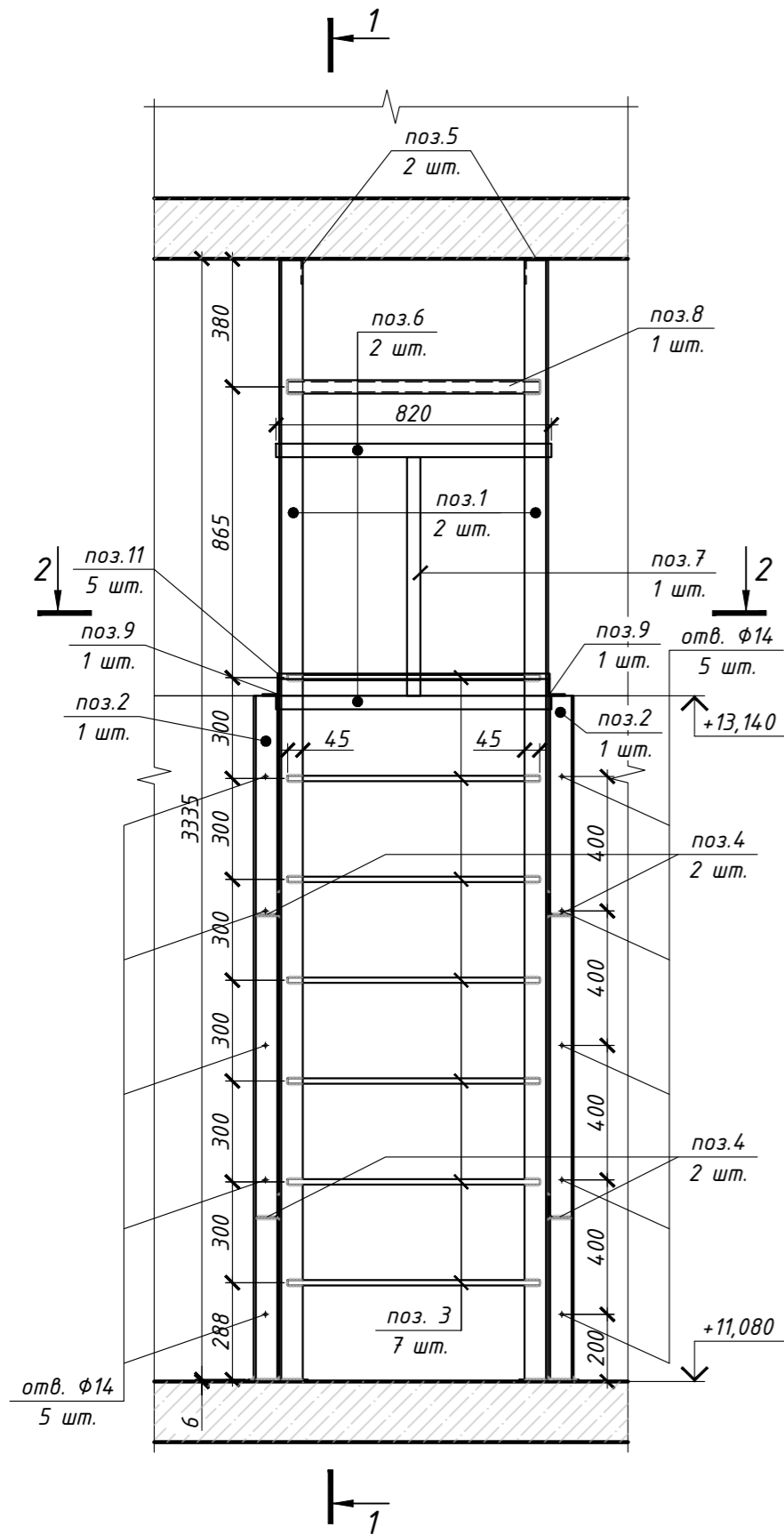
Поз.	Обозначение	Наименование	Кол-во	Масса, ед., кг	Примеч.
1	ГОСТ 8509-93	└ 70x6 L=4175 мм	2	26,64	53,28
2	ГОСТ 8509-93	└ 70x6 L=3695 мм	2	23,57	47,14
3	ГОСТ 5781-82	φ16 А240 L=750 мм	9	1,19	10,71
4	ГОСТ 8509-93	└ 75x6 L=205 мм	6	1,29	7,74
5	ГОСТ 8509-93	└ 50x6 L=205 мм	2	0,92	1,84
6	ГОСТ 19903-2015	— 40x10 L=2120 мм	2	6,66	13,32
7	ГОСТ 19903-2015	— 40x10 L=790 мм	1	2,48	2,48
8	ГОСТ 8645-68	□ 60x40x5 L=750 мм	3	5,05	15,15
9	ГОСТ 19903-2015	— 100x6 L=100 мм	4	0,47	1,88



<b>002-III-16_1-КМ-3</b>				
Малоэтажные многоквартирные жилые дома со встроенными помещениями. Корпуса 1...10, расположенные по адресу: Ленинградская область, Гатчинский муниципальный район, МО "Веревское сельское поселение" кадастровые номера 47:23:0245002:327, 47:23:0245002:332, 47:23:0245002:326, 47:23:0245002:324				
Изм.	Колуч	Лист	№ док.	Подп.
Дата				
Корпус 1; корпус 2			Стадия	Лист
Корпус 2. Лестница ЛМ-1. Спецификация.			Р	8
ГИП	Разраб.	Ефимова	12.20	
Проверил	Бекренев		12.20	




# Лестница ЛМ-2

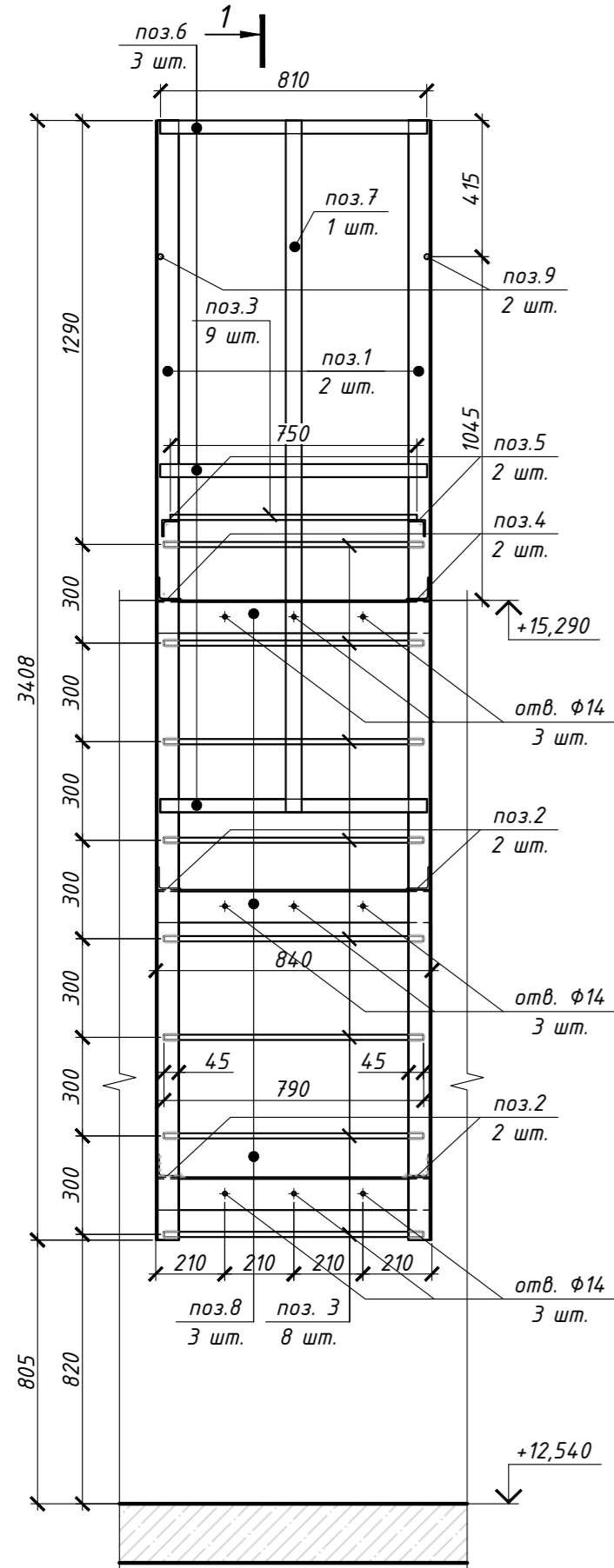


Спецификация элементов металлической лестницы ЛМ-2

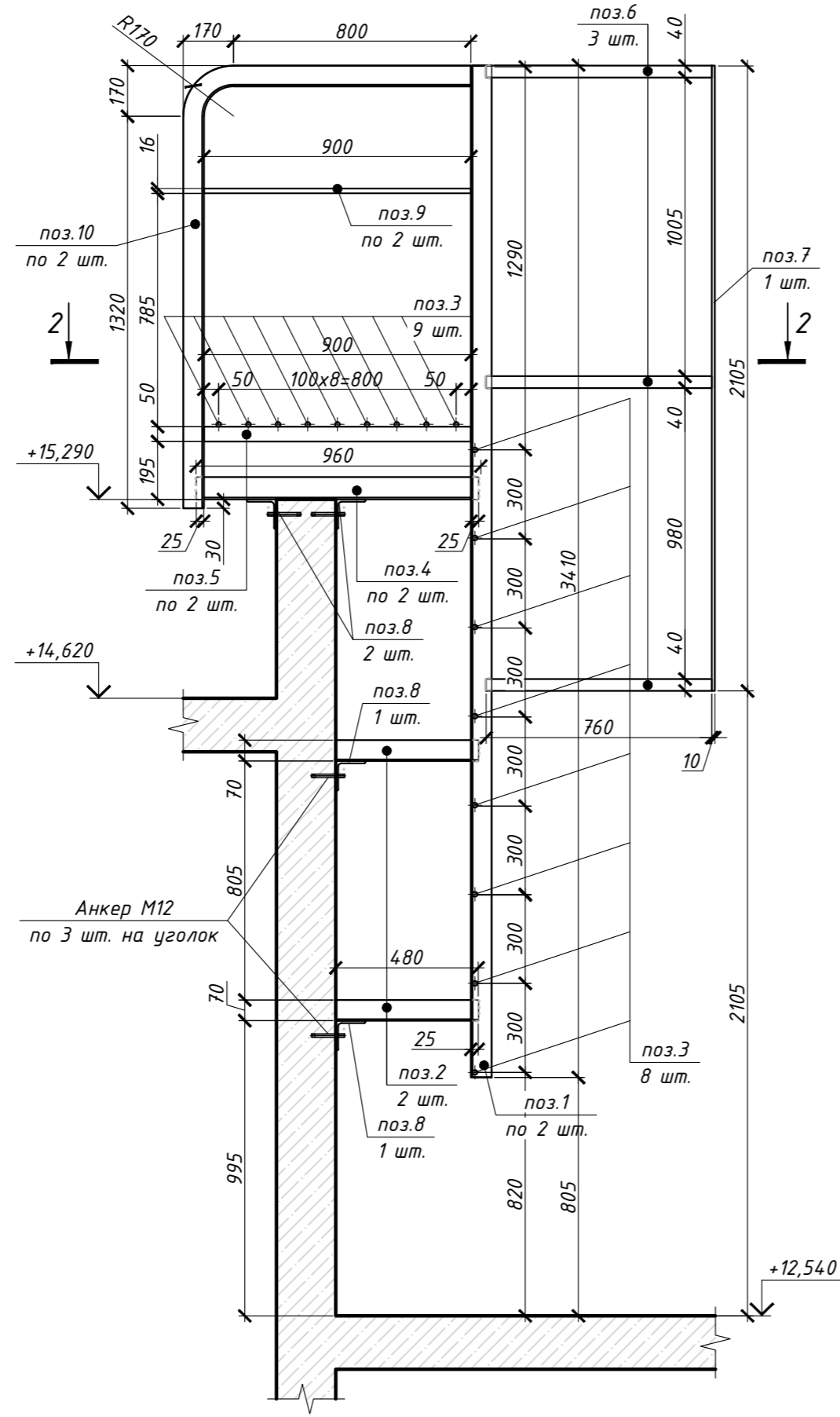
Поз.	Обозначение	Наименование	Кол-во	Масса, ед., кг	Примеч.
1	ГОСТ 8509-93	└ 70x6 L=3555 мм	2	22,33	44,66
2	ГОСТ 8509-93	└ 70x6 L=2055 мм	2	12,91	25,82
3	ГОСТ 5781-82	φ16 А240 L=750 мм	7	1,19	8,33
4	ГОСТ 8509-93	└ 70x6 L=205 мм	4	1,29	5,16
5	ГОСТ 8509-93	└ 75x6 L=205 мм	2	1,4	2,8
6	ГОСТ 19903-2015	— 40x10 L=2120 мм	2	6,66	13,32
7	ГОСТ 19903-2015	— 40x10 L=790 мм	1	2,48	2,48
8	ГОСТ 8645-68	□ 60x40x5 L=750 мм	1	5,05	5,05
9	ГОСТ 8509-93	└ 50x6 L=350 мм	2	1,56	3,12
10	ГОСТ 19903-2015	— 100x6 L=100 мм	4	0,47	1,88
11	ГОСТ 5781-82	φ16 А240 L=810 мм	5	1,28	6,4

				<b>002-III-16_1-КМ-3</b>		
				Малозэтажные многоквартирные жилые дома со встроенными помещениями Корпуса 1.10, расположенные по адресу: Ленинградская область, Гатчинский муниципальный район, МО "Веревское сельское поселение" кадастровые номера 47.23.024.5002.327, 47.23.024.5002.332, 47.23.024.5002.326, 47.23.024.5002.324		
Изм.	Кол.уч.	Лист	№ док.	Подп.	Дата	
Корпус 1; корпус 2				Стадия	Лист	Листов
				Р	9	
ГИП	Разраб.	Ефимова		12.20		
Проверил	Бекренев			12.20		
Корпус 2. Лестница ЛМ-2. Спецификация.						

# Лестница ЛМ-3



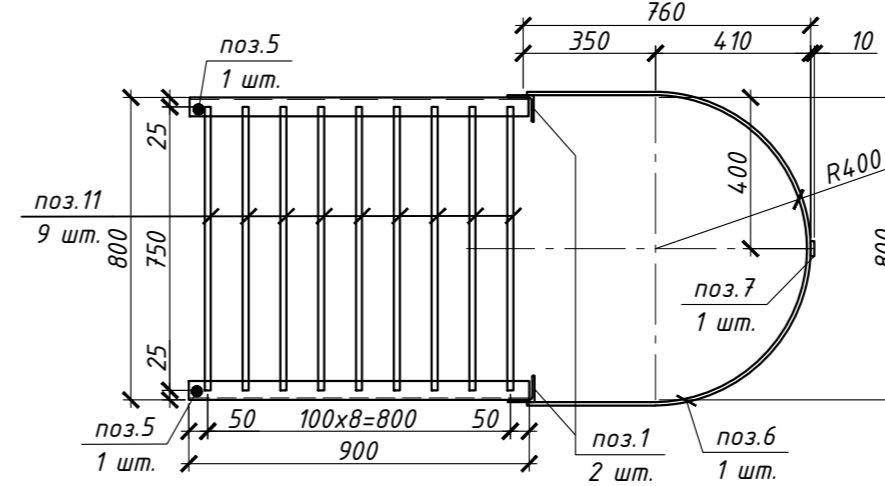
# 1-1



# Спецификация элементов металлической лестницы ЛМ-3

Поз.	Обозначение	Наименование	Кол-во	Масса, ед., кг	Примеч.
1	ГОСТ 8509-93	└ 70x6 L=3410 мм	2	21,41	42,82
2	ГОСТ 8509-93	└ 70x6 L=480 мм	2	3,01	6,02
3	ГОСТ 5781-82	φ16 A240 L=750 мм	17	1,19	20,23
4	ГОСТ 8509-93	└ 75x6 L=960 мм	2	6,58	13,16
5	ГОСТ 8509-93	└ 50x6 L=900 мм	2	4,02	8,04
6	ГОСТ 19903-2015	— 40x10 L=2390 мм	3	7,5	22,5
7	ГОСТ 19903-2015	— 40x10 L=2015 мм	1	6,33	6,33
8	ГОСТ 8509-93	└ 100x8 L=840 мм	4	10,25	41
9	ГОСТ 5781-82	φ16 A240 L=900 мм	2	1,42	2,84
10	ГОСТ 19903-2015	└ 70x6 L=2390 мм	2	15,25	30,5

# 2-2



				<b>002-III-16_1-КМ-3</b>		
				Малозэтажные многоквартирные жилые дома со встроенными помещениями Корпуса 1.10, расположенные по адресу: Ленинградская область, Гатчинский муниципальный район, МО "Вережское сельское поселение" кадастровые номера 47.23.024.5002.327, 47.23.024.5002.332, 47.23.024.5002.326, 47.23.024.5002.324		
Изм.	Кол.уч.	Лист	№ док.	Подп.	Дата	
				Корпус 1; корпус 2		
				Р		10
				Корпус 2. Лестница ЛМ-3.		
				Спецификация.		
				ГИПРОН АРХИТЕКТУРА		
				МАСТЕРСКАЯ		
				ПРОЕКТИРОВАНИЕ И СТРОИТЕЛЬСТВО		
				Формат		A2