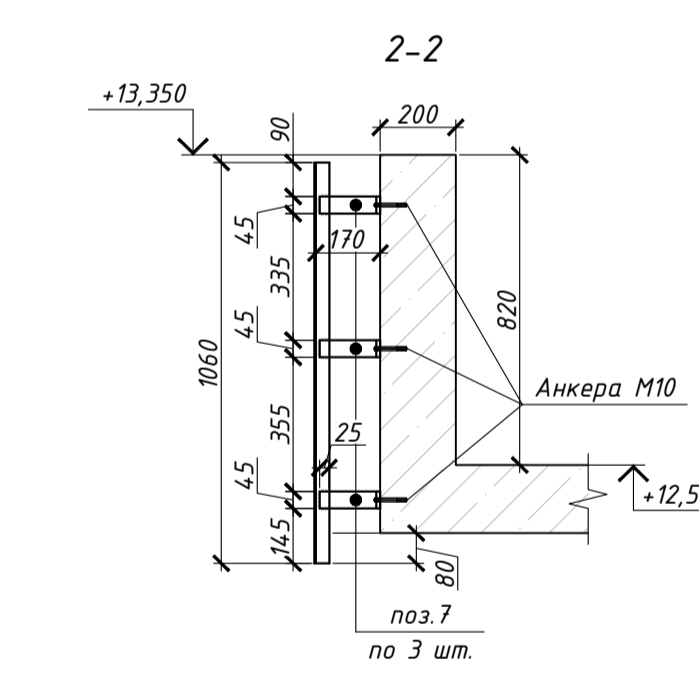
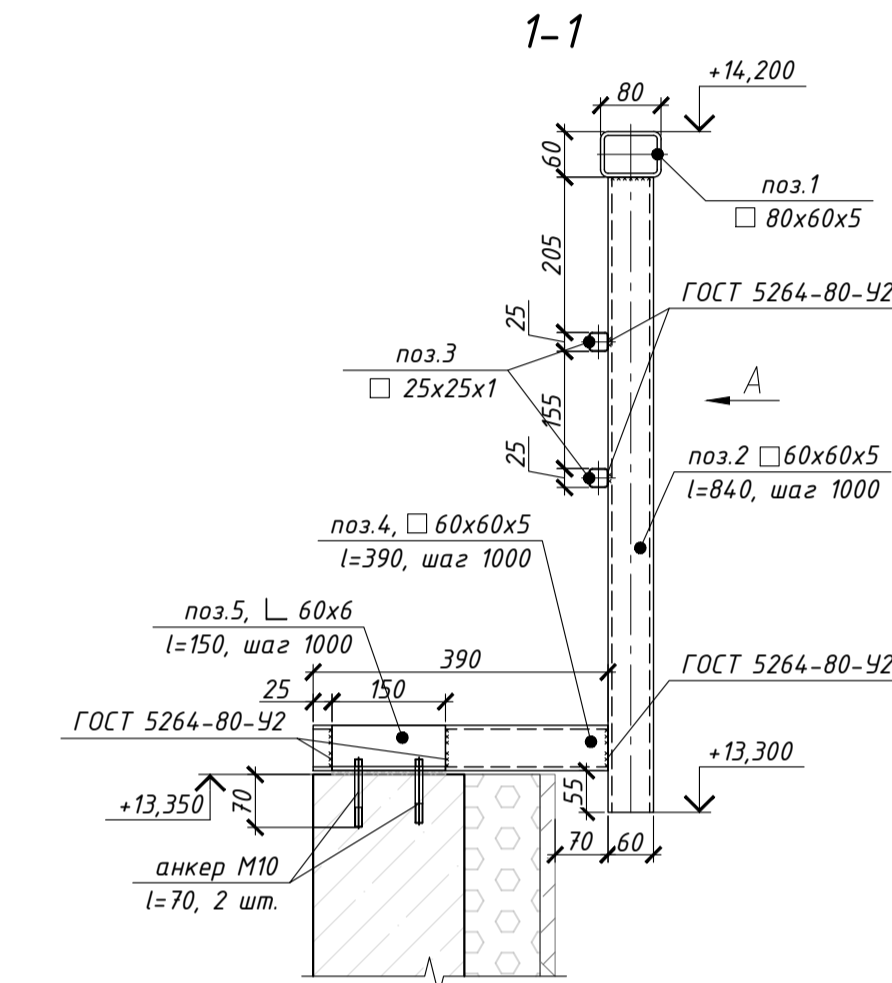
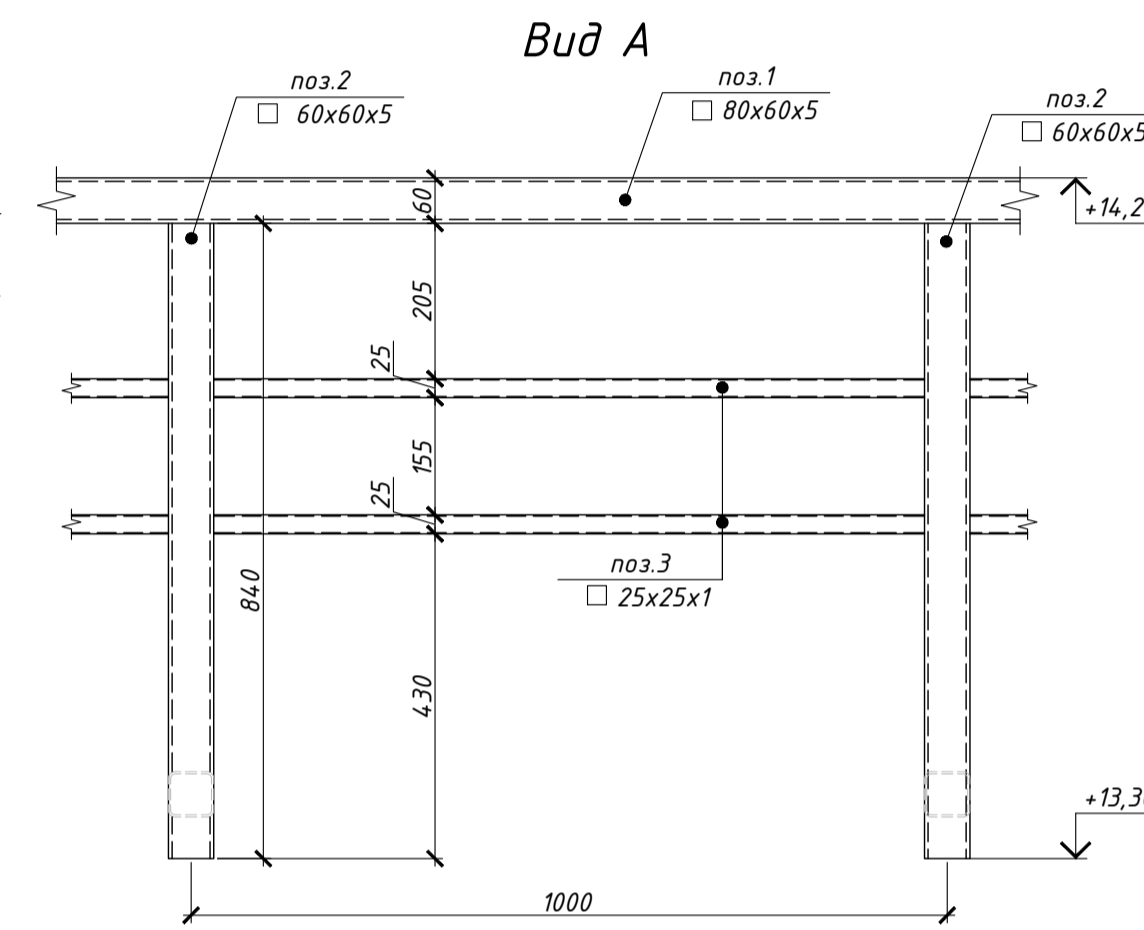
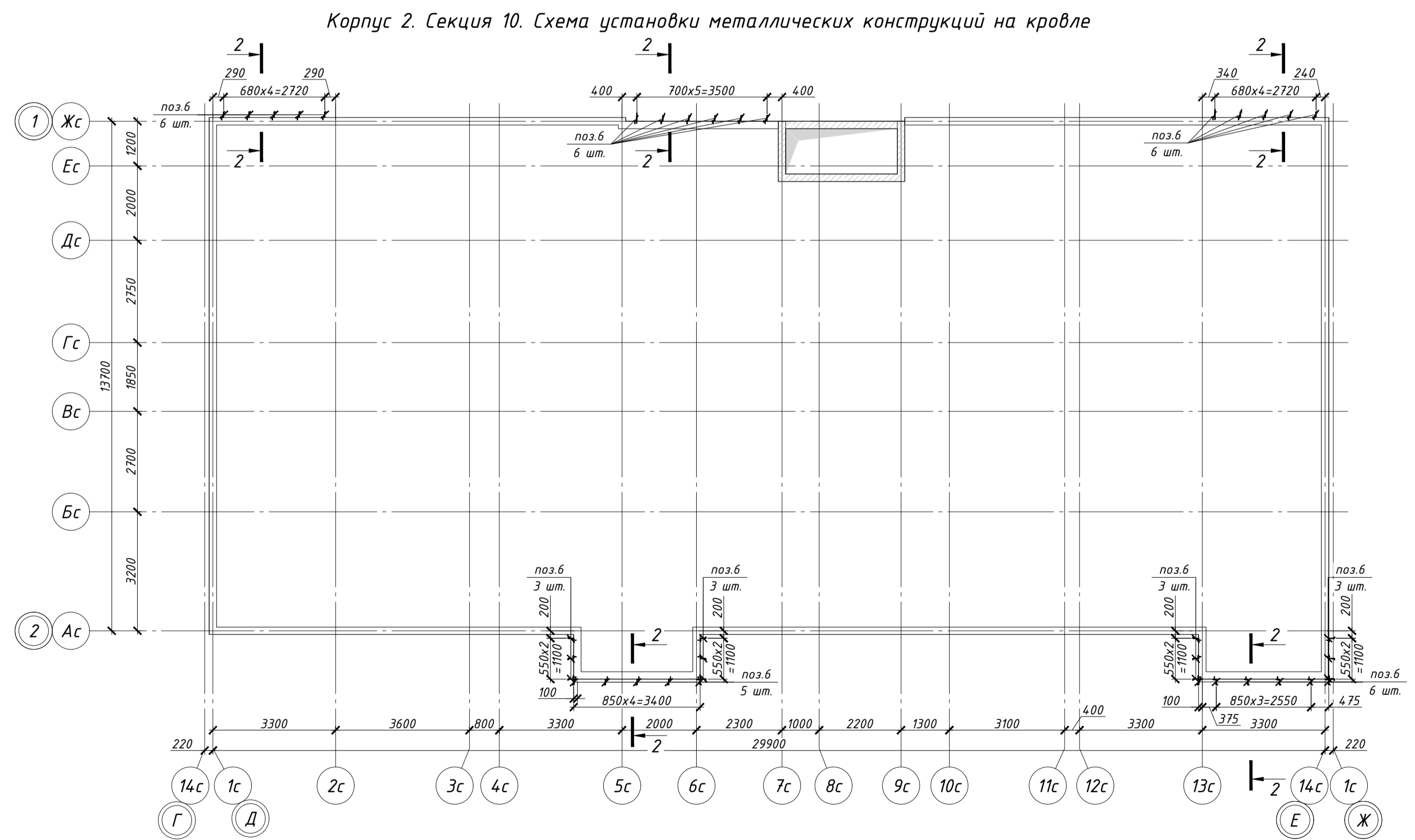


Спецификация материалов для ограждения кровли

Поз.	Обозначение	Наименование	Кол. шт	Масса ед. кг	Примечание
1		Труба $\frac{80 \times 6 \times 5}{\text{ГОСТ 8645-88}}$ в 10 ГОСТ 9045-93, L=61,9 п.м	9,07	610,95	
2		Труба $\frac{60 \times 6 \times 5}{\text{ГОСТ 8639-82}}$ в 10 ГОСТ 9045-93, L=84,0 п.м	51	6,97	355,47
3		Труба $\frac{25 \times 2,5 \times 1}{\text{ГОСТ 8639-82}}$ в 10 ГОСТ 9045-93, L=123,8 п.м	1,7	210,46	
4		Труба $\frac{60 \times 6 \times 5}{\text{ГОСТ 8639-82}}$ в 10 ГОСТ 9045-93, L=390 п.м	51	3,24	165,24
5		Уголок $\frac{60 \times 6 \times 5}{\text{ГОСТ 8509-92}}$ в 10 ГОСТ 27772, L=150 мм	51	0,69	35,19

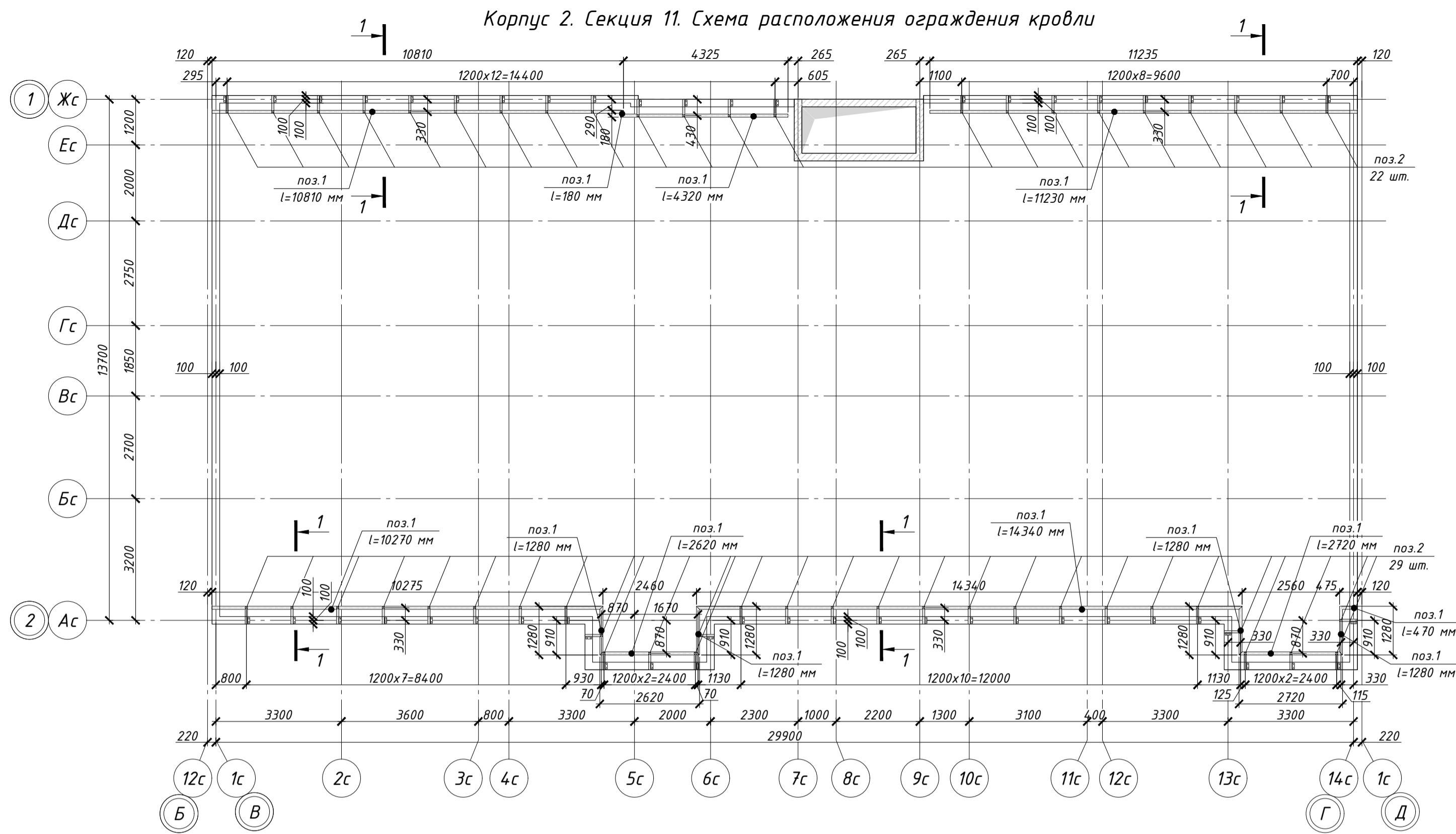
Спецификация материалов металлических обстроек парапета

Поз.	Обозначение	Наименование	Кол. шт	Масса ед. кг	Примечание
6		Уголок $\frac{40 \times 30 \times 4}{\text{ГОСТ 8509-86}}$ в 10 ГОСТ 27772, L=1060 мм	41	2,4	98,4
7		Уголок $\frac{60 \times 100 \times 10}{\text{ГОСТ 8509-86}}$ в 10 ГОСТ 27772, L=45 мм	123	0,89	109,47



Примечание:  
 1. Все металлические элементы крепятся между собой на сварке электродами типа Э-42 по ГОСТ 9467-75\*  
 2. Сварку металлических элементов производить непрерывным швом по контуру соприкосновения элементов из условия их минимальной толщины, согласно требований СП 70.13330.2012 и ГОСТ 5264-94\*  
 \* - не в масштабе

		<b>002-III-16_1-КМ-4</b>		
		<small>Малоэтажные многоквартирные жилые дома со встроенными помещениями. Корпус 1.10, расположенные по адресу: Ленинградская область, Гатчинский муниципальный район, МО "Веревское сельское поселение" кадастровые номера 47.23.0245002.327, 47.23.0245002.332, 47.23.0245002.326, 47.23.0245002.324</small>		
Изм.	Колуч	Лист	№ док.	Подп.
		Корпус 1; корпус 2		
		Корпус 2. Секция 10. Схема расположения ограждения кровли		
ГИП	Разраб.	Дата	Стадия	Лист
	Давыдова	12.20	Р	3
Проверил	Бекренев	12.20		
		<b>УЛЬТРА</b>		
		<small>ООО "УЛЬТРА" ИНН 4702083893 ОГРН 5047020035000</small>		
		<small>Формат А1</small>		

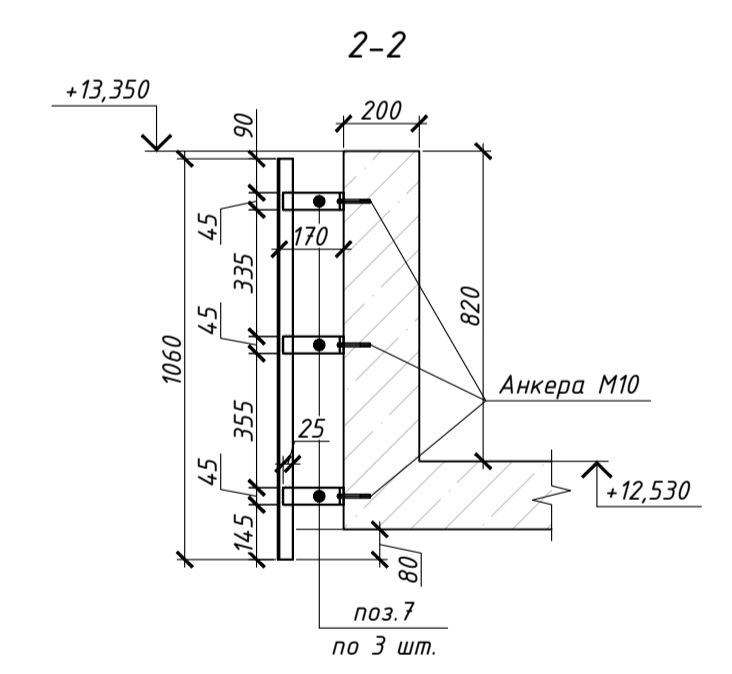
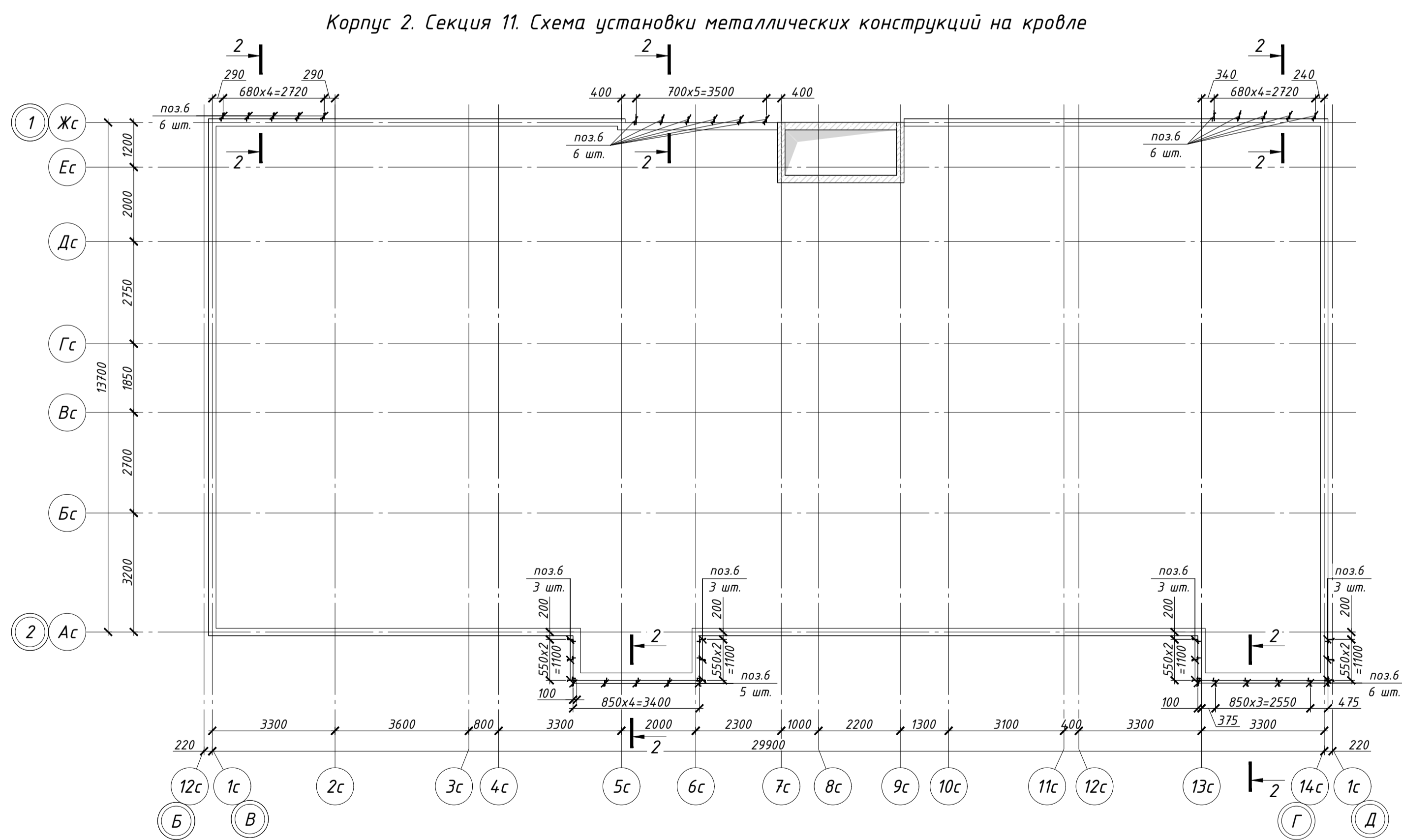
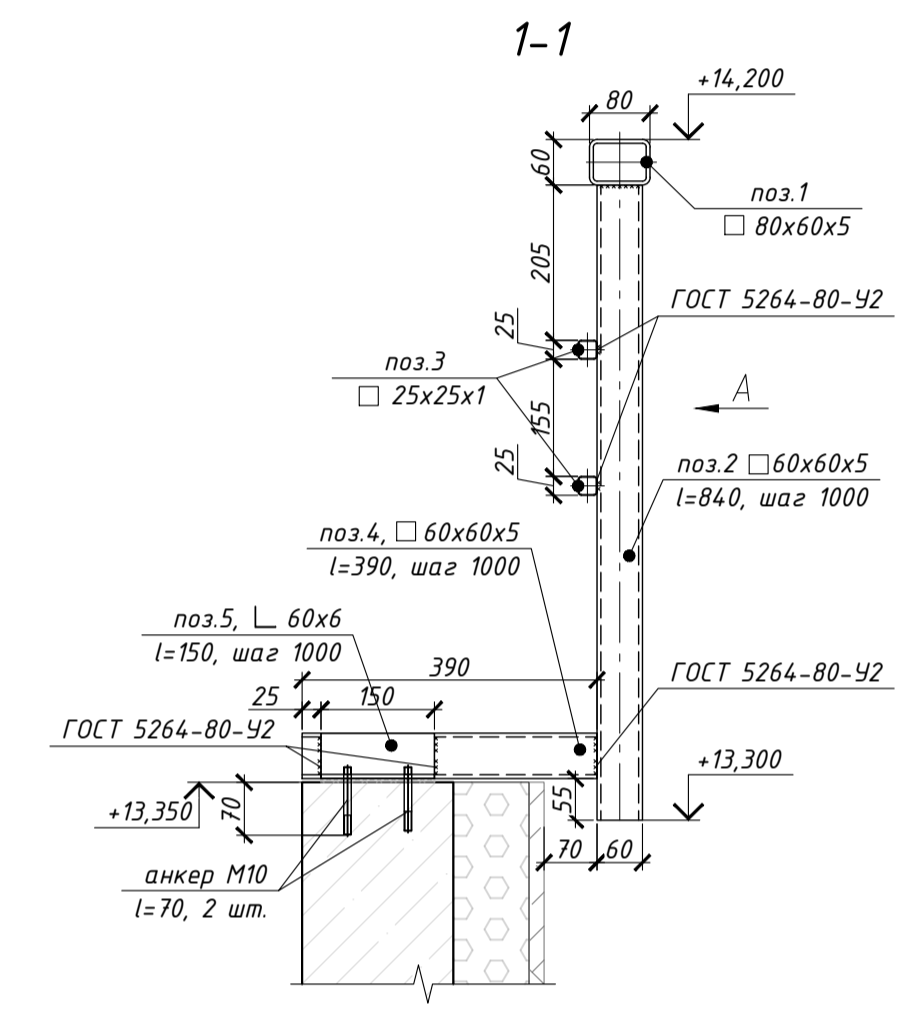
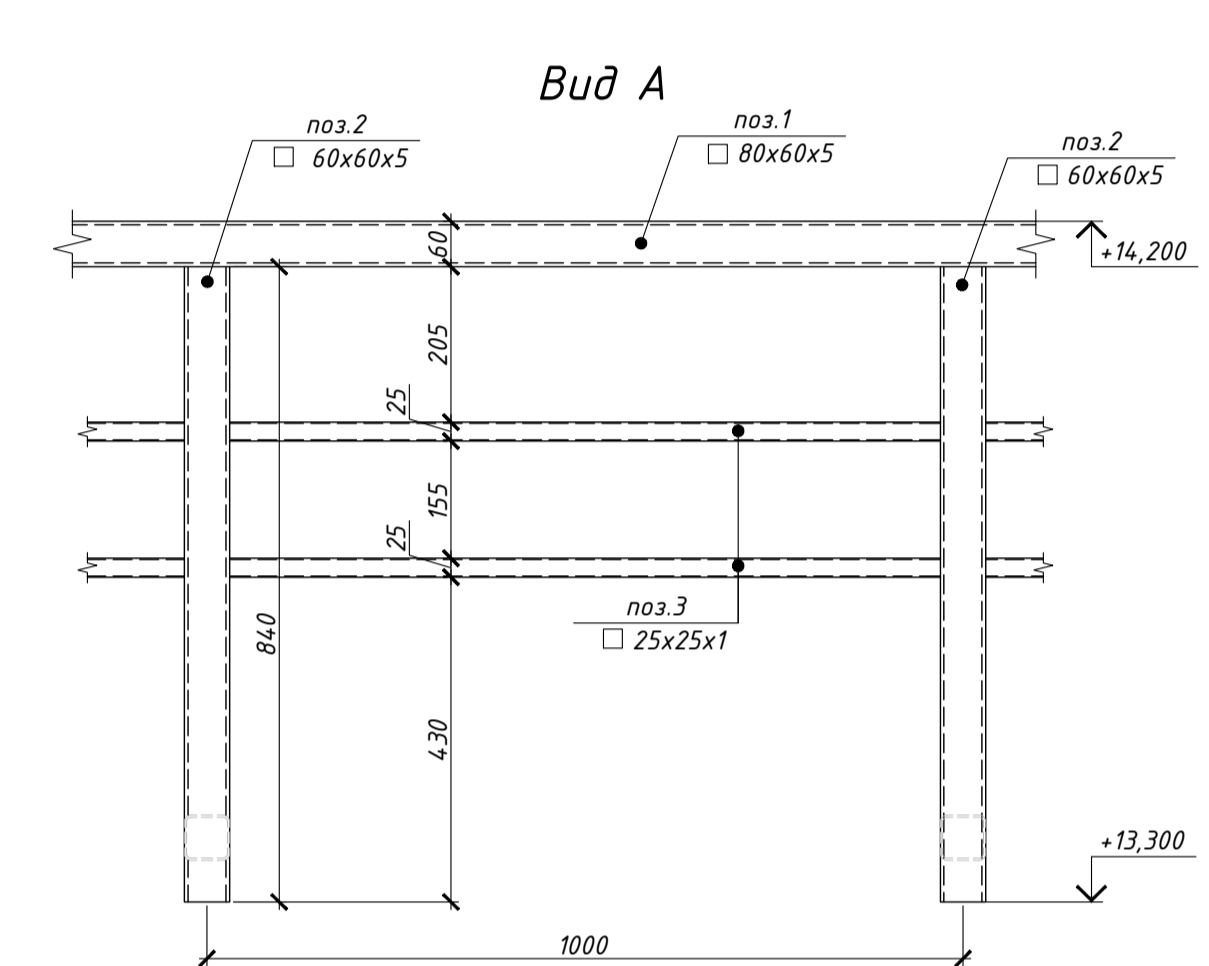


**Спецификация материалов для ограждения кровли**

Поз.	Обозначение	Наименование	Кол. шт	Масса ед. кг	Примечание
1		Труба 60x60x5 ГОСТ 8645-68 в 10 ГОСТ 3045-93, L=61,9 п.м		9,87	610,95
2		Труба 60x60x5 ГОСТ 8639-82 в 10 ГОСТ 3045-93, L=840мм	51	6,97	355,47
3		Труба 25x25x1 ГОСТ 8639-82 в 10 ГОСТ 3045-93, L=123,8 п.м		1,7	210,46
4		Труба 60x60x5 ГОСТ 8639-82 в 10 ГОСТ 3045-93, L=390мм	51	3,24	165,24
5		Уголок 60x60x6 ГОСТ 8509-86 в 10 ГОСТ 27772, L=150мм	51	0,69	35,19

**Спецификация материалов металлических обстроек парапета**

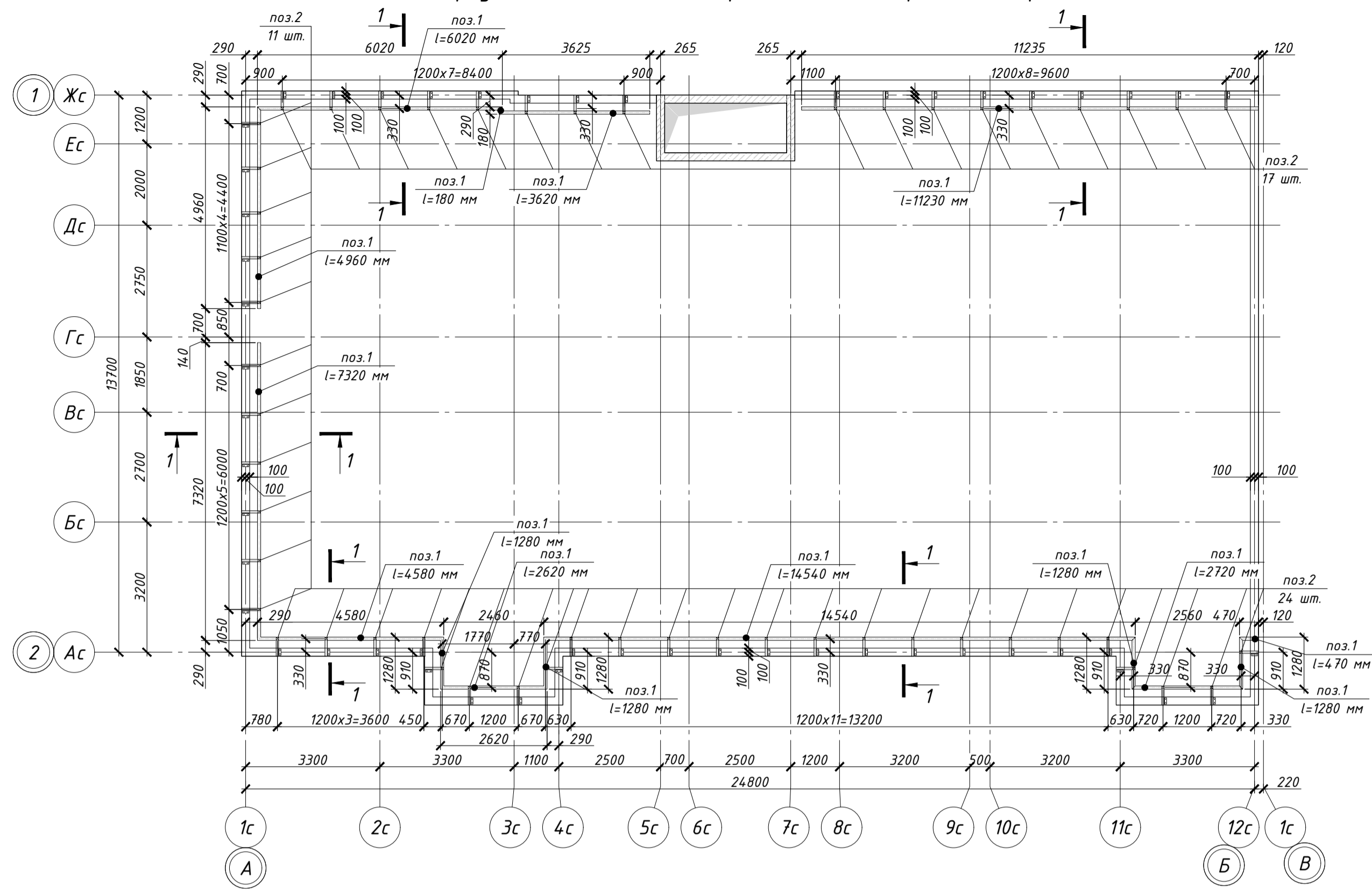
Поз.	Обозначение	Наименование	Кол. шт	Масса ед. кг	Примечание
6		Уголок 60x60x6 ГОСТ 8509-86 в 10 ГОСТ 27772, L=1060 мм	41	2,4	98,4
7		Уголок 60x60x6 ГОСТ 8509-86 в 10 ГОСТ 27772, L=45 мм	123	0,89	109,47



**Примечание:**  
 1. Все металлические элементы крепятся между собой на сварке электродами типа Э-42 по ГОСТ 9467-75\*  
 2. Сварку металлических элементов производить непрерывным швом по контуру соприкосновения элементов из условия их минимальной толщины, согласно требований СП 70.13330.2012 и ГОСТ 5264-94\*

Изм.		Колуч.	Лист	№ док.	Подп.	Дата	002-III-16_1-КМ-4		
Монтажные многоконтурные жилые дома со встроенными помещениями. Корпус 1.10, расположенные по адресу: Ленинградская область, Гатчинский муниципальный район, МО "Вереское сельское поселение" кадастровые номера 47.23.0245002.327, 47.23.0245002.332, 47.23.0245002.326, 47.23.0245002.324							Стация	Лист	Листов
Корпус 1; корпус 2							Р	5	
ГИП	Разраб.	Давыдова			12.20	Корпус 2. Секция 11. Схема расположения ограждения кровли			
Проверил	Бекренев				12.20				

Корпус 2. Секция 12. Схема расположения ограждения кровли

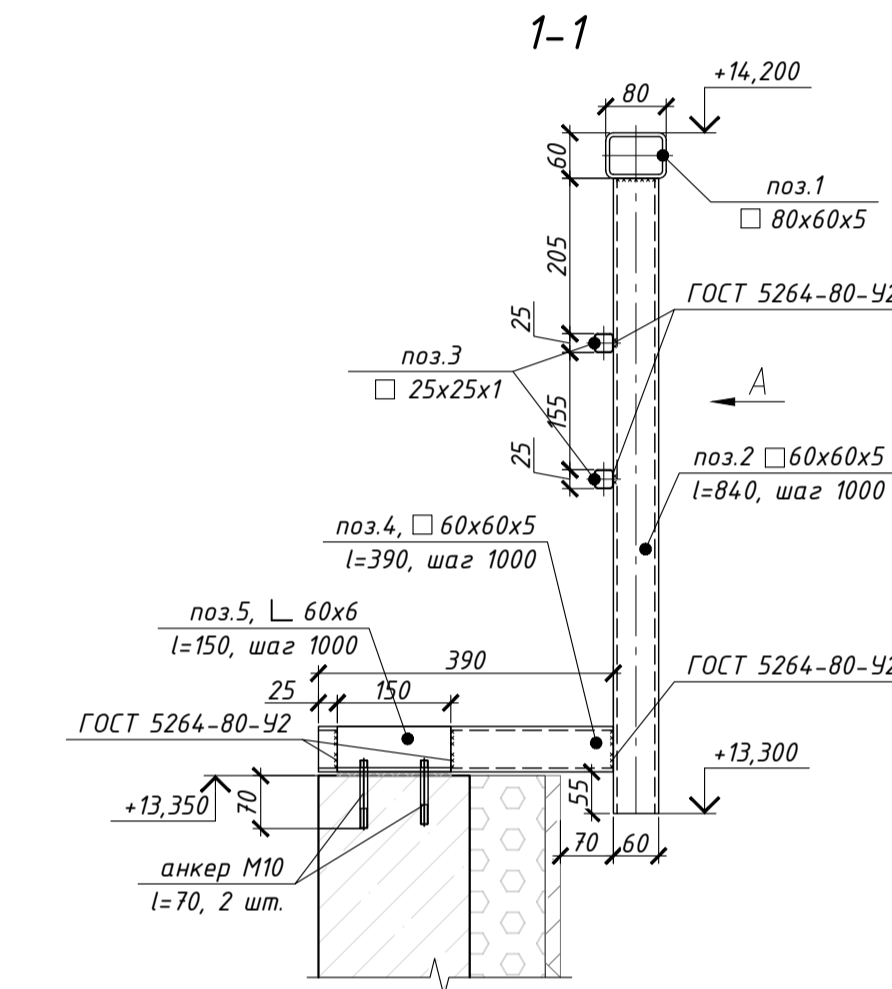
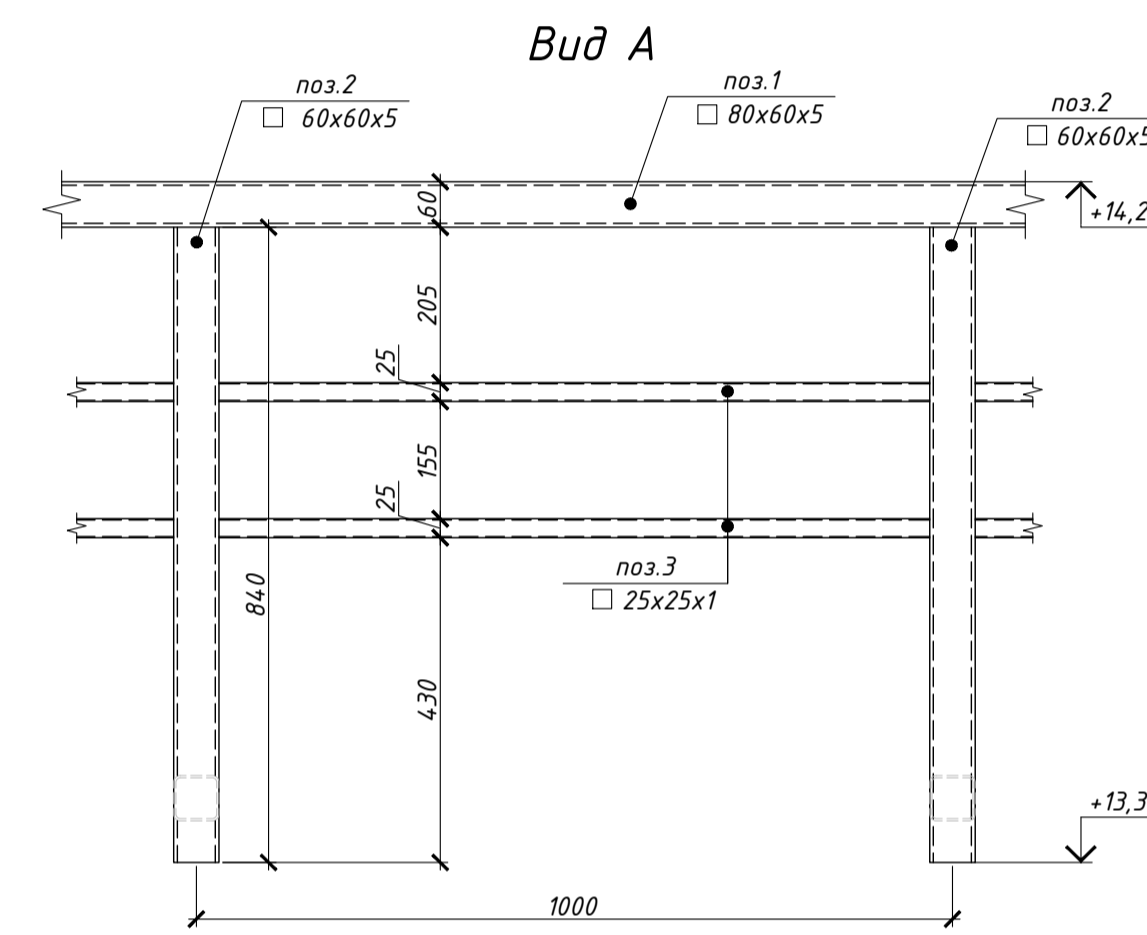


Спецификация материалов для ограждения кровли

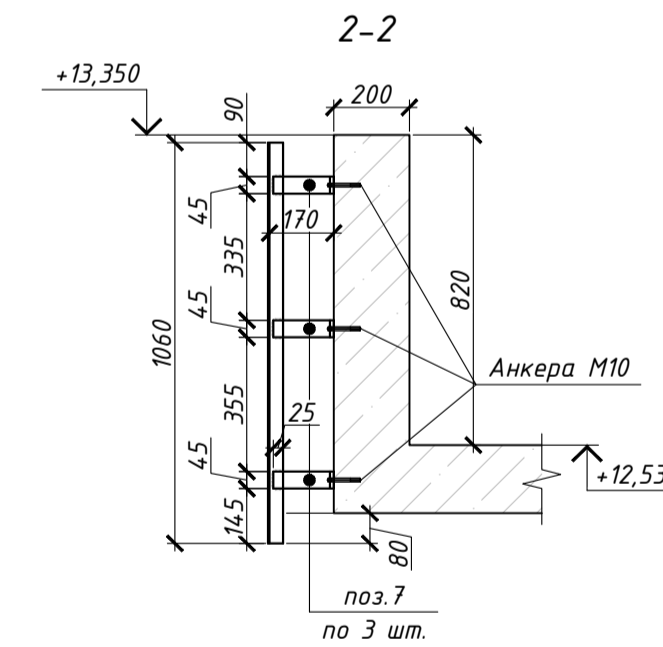
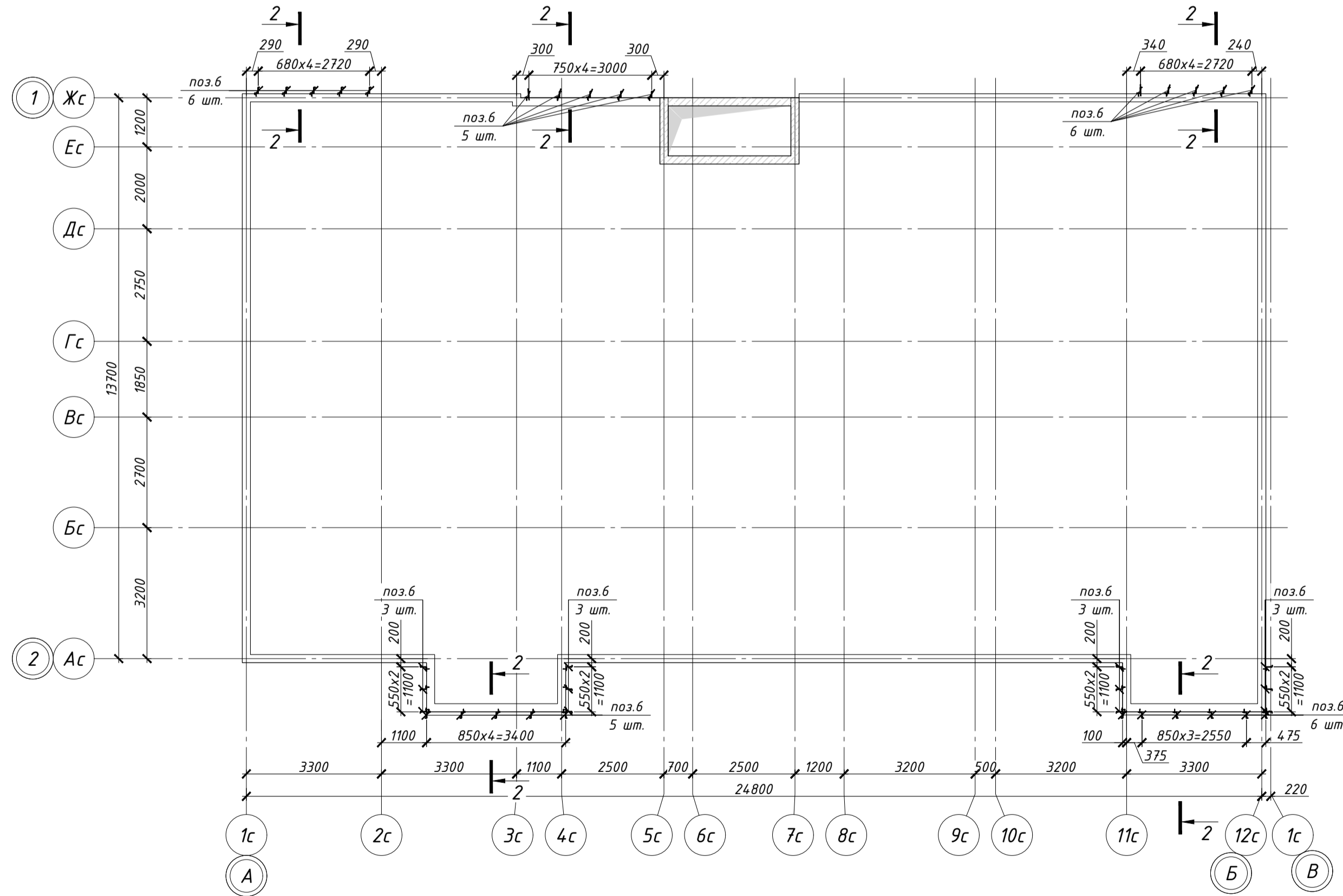
Поз.	Обозначение	Наименование	Кол. шт	Масса ед., кг	Примечание
1		Труба 60x60x5 ГОСТ 8639-82 в 10 ГОСТ 9045-93, L=62,9 п.м		9,87	620,82
2		Труба 60x60x5 ГОСТ 8639-82 в 10 ГОСТ 9045-93, L=84,0 мм	52	6,97	362,44
3		Труба 25x25x1 ГОСТ 8639-82 в 10 ГОСТ 9045-93, L=125,8 п.м		1,7	213,86
4		Труба 60x60x5 ГОСТ 8639-82 в 10 ГОСТ 9045-93, L=390 мм	52	3,24	168,48
5		Утеплит. 60x60x6 ГОСТ 8639-82 в 10 ГОСТ 9045-93, L=150 мм	52	0,69	35,88

Спецификация материалов металлических обстроек парапета


Поз.	Обозначение	Наименование	Кол. шт	Масса ед., кг	Примечание
6		Утеплит. 40x20x4 ГОСТ 8610-86 в 10 ГОСТ 27172, L=1060 мм	40	2,4	96
7		Утеплит. 30x20x10 ГОСТ 8610-86 в 10 ГОСТ 27172, L=45 мм	120	0,89	106,8



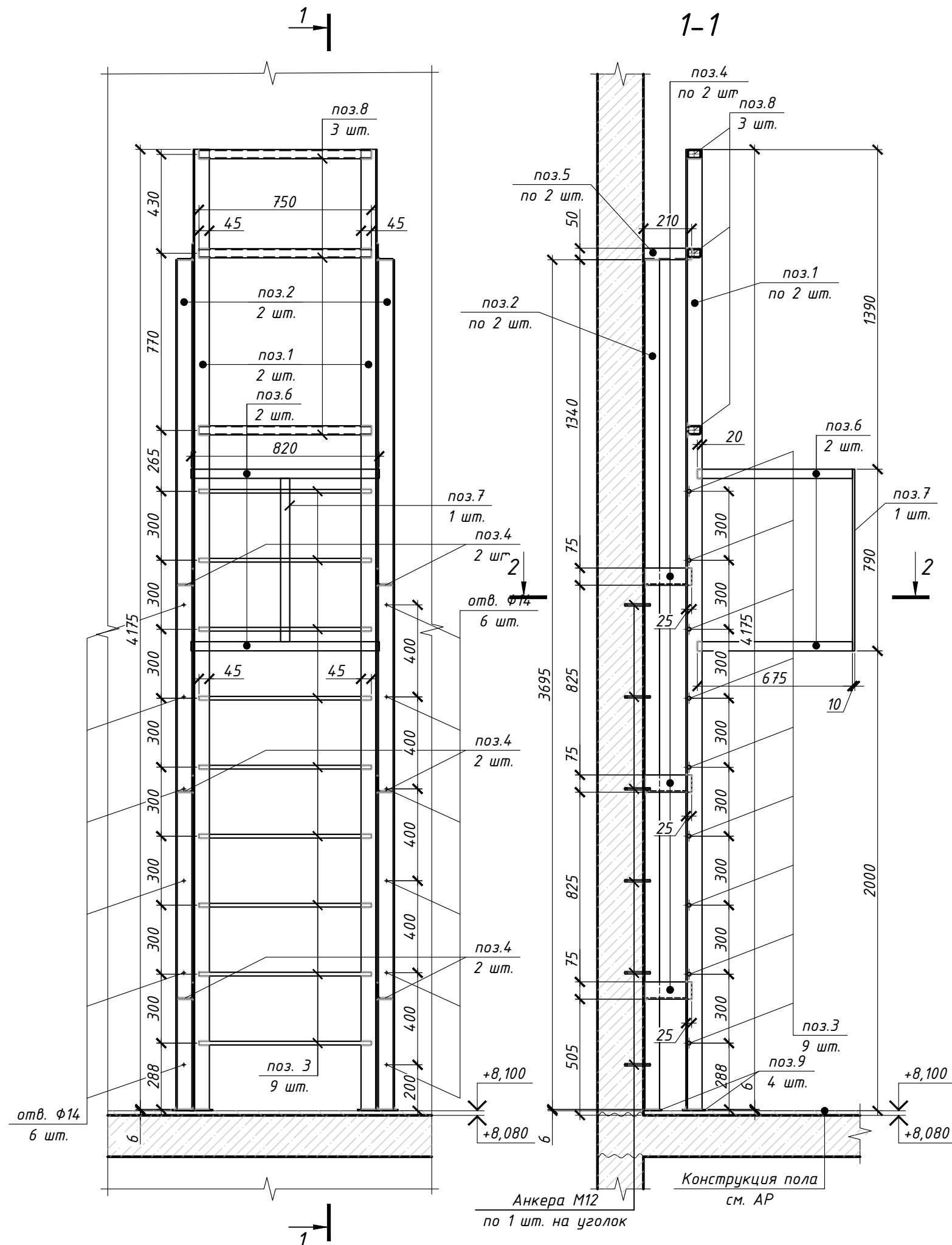
Корпус 2. Секция 12. Схема установки металлических конструкций на кровле



Примечание:  
 1. Все металлические элементы крепятся между собой на сварке электродами типа Э-42 по ГОСТ 9467-75\*  
 2. Сварку металлических элементов производить непрерывным швом по контуру соприкосновения элементов из условия их минимальной толщины, согласно требований СП 70.13330.2012 и ГОСТ 5264-94\*

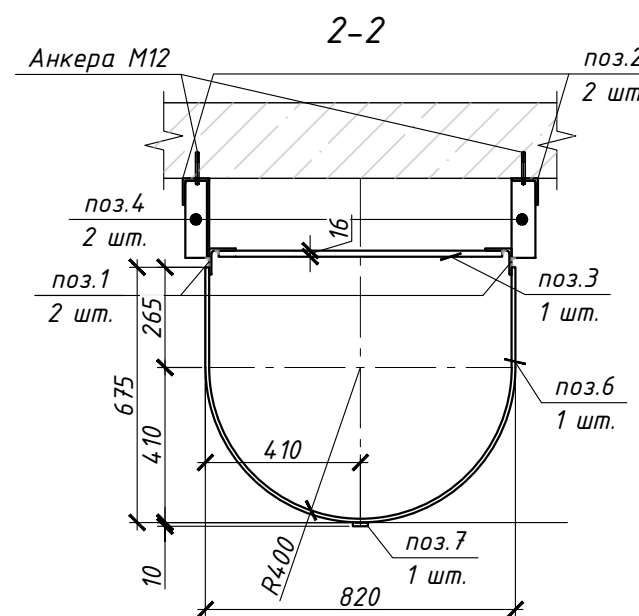
Изм.		Колуч.	Лист	В док.	Подп.	Дата	002-III-16_1-КМ-4		
Малозатяжные многоквартирные жилые дома со встроенными помещениями. Корпус 1.10, расположенные по адресу: Ленинградская область, Гатчинский муниципальный район, МО "Веревское сельское поселение" кадастровые номера 47.23.0245002.321, 47.23.0245002.332, 47.23.0245002.326, 47.23.0245002.324							Стандия	Лист	Листов
Корпус 1; корпус 2							Р	7	
ГИП	Разраб.	Давыдова				12.20	Корпус 2. Секция 12. Схема расположения ограждения кровли		
Проверил	Бекренев					12.20			

# Лестница ЛМ-1



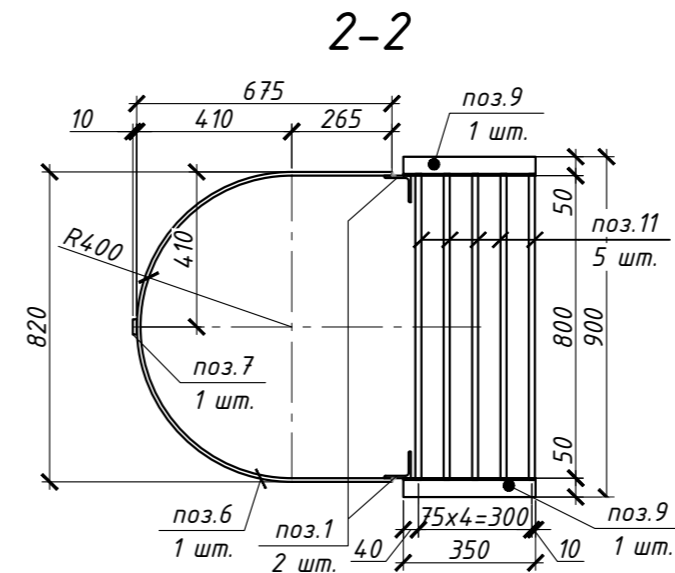
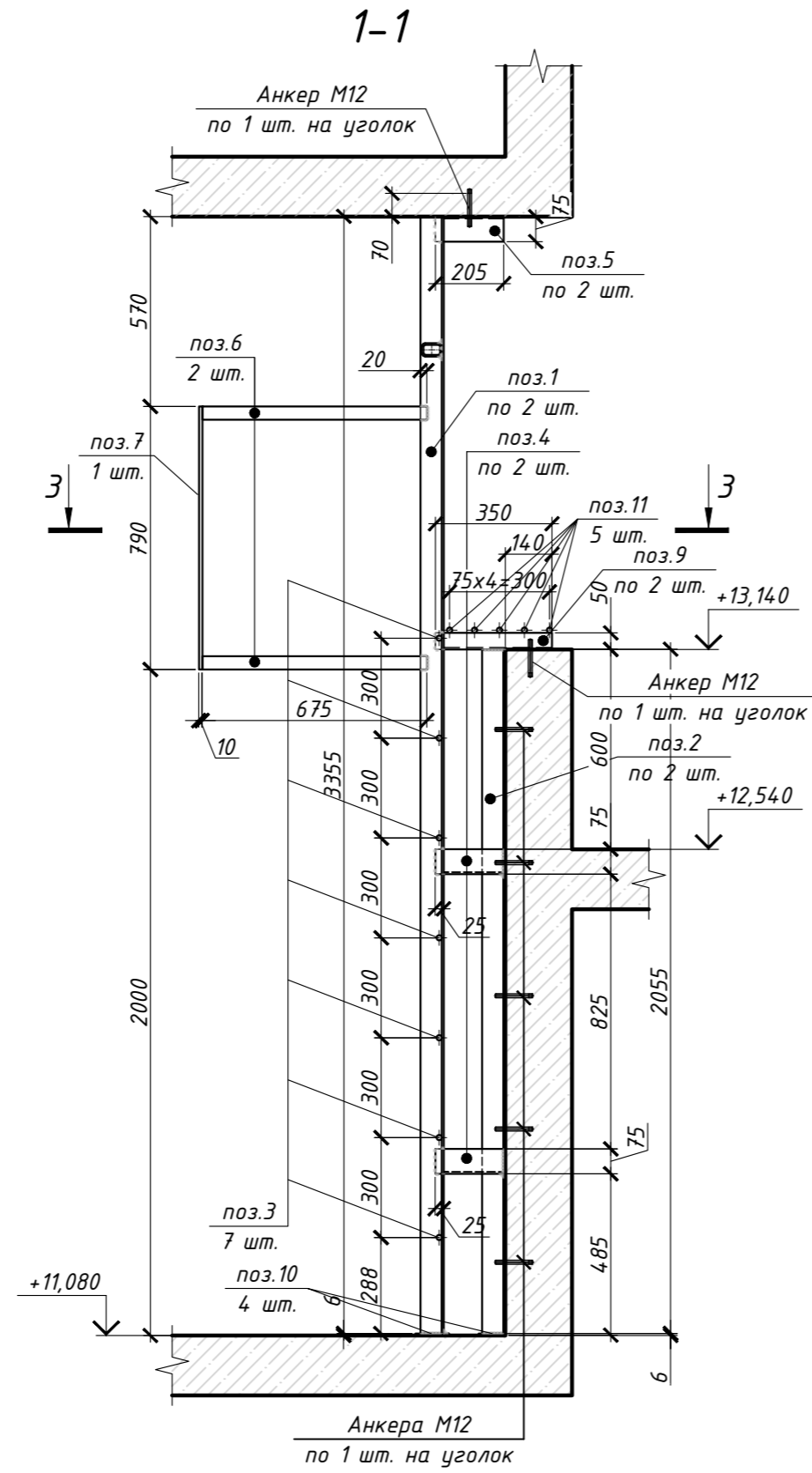
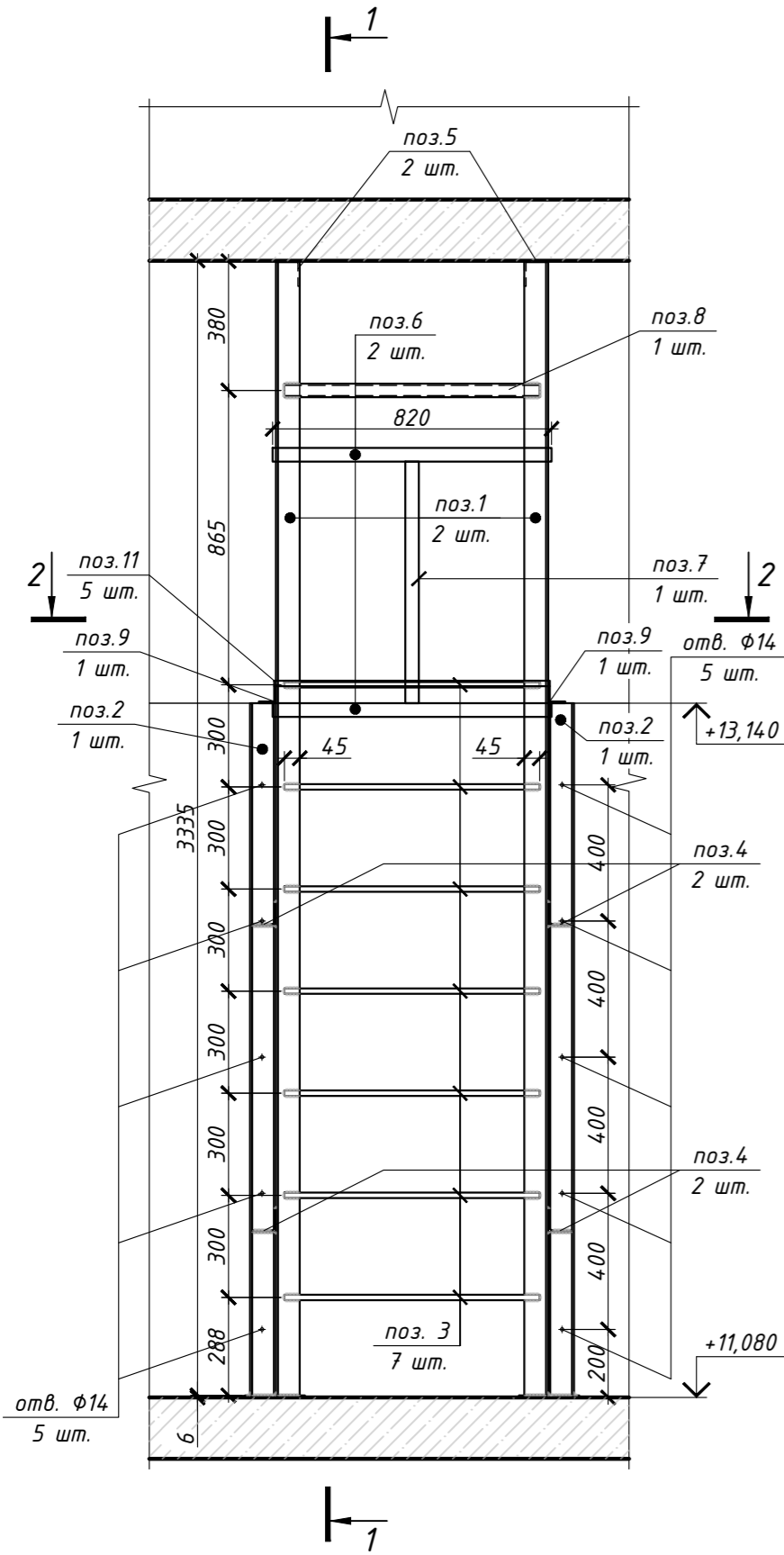
## Спецификация элементов металлической лестницы ЛМ-1

Поз.	Обозначение	Наименование	Кол-во	Масса, ед., кг	Примеч.
1	ГОСТ 8509-93	L=4175 мм L=70x6	2	26,64	53,28
2	ГОСТ 8509-93	L=3695 мм L=70x6	2	23,57	47,14
3	ГОСТ 5781-82	L=750 мм φ16 A240	9	1,19	10,71
4	ГОСТ 8509-93	L=205 мм L=75x6	6	1,29	7,74
5	ГОСТ 8509-93	L=205 мм L=50x6	2	0,92	1,84
6	ГОСТ 19903-2015	L=2120 мм — 40x10	2	6,66	13,32
7	ГОСТ 19903-2015	L=790 мм — 40x10	1	2,48	2,48
8	ГОСТ 8645-68	L=750 мм □ 60x40x5	3	5,05	15,15
9	ГОСТ 19903-2015	L=100 мм — 100x6	4	0,47	1,88



002-III-16_1-КМ-4			
Малоэтажные многоквартирные жилые дома со встроенными помещениями. Корпуса 1...10, расположенные по адресу: Ленинградская область, Гатчинский муниципальный район, МО "Вережское сельское поселение" кадастровые номера 47:23:0245002:327, 47:23:0245002:332, 47:23:0245002:326, 47:23:0245002:324			
Изм.	Кол-во	Лист	№ док. Подп. Дата
Корпус 1; корпус 2			Стадия
Корпус 2. Лестница ЛМ-1. Спецификация.			Лист
			Листов
ГИП	Разраб.	Давыдова	12.20
Проверил	Бекренев		12.20
			Р
			8
			YUSUFOV ARCHITECTS
			ОБЩЕСТВО С ОГРАНИЧЕННОЙ ОТВЕТСТВЕННОСТЬЮ
			АРХИТЕКТУРНАЯ
			МАСТЕРСКАЯ
			ЮСУФОВА
			АРХИТЕКТУРНОЕ И ГРАДОСТРОИТЕЛЬНОЕ ПРОЕКТИРОВАНИЕ
			НА

Лестница ЛМ-2

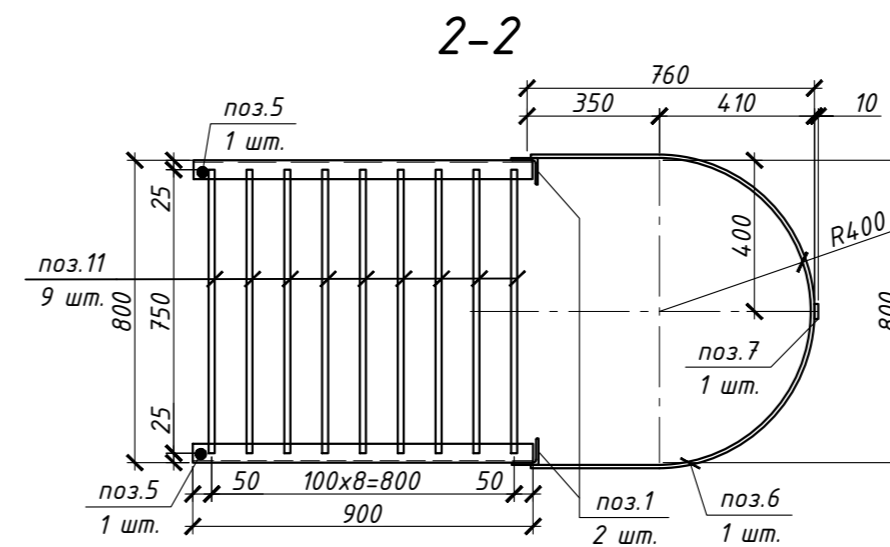
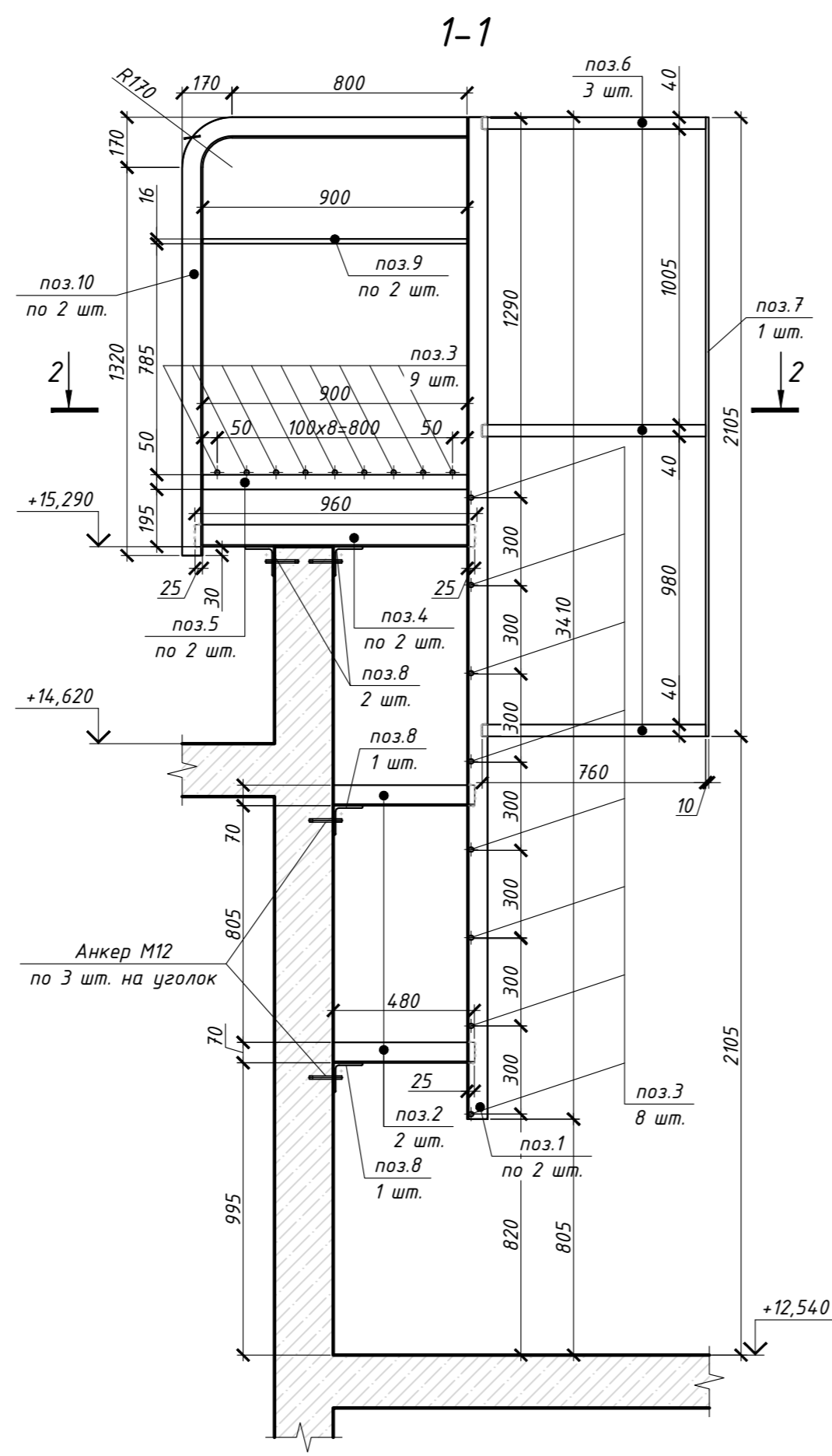
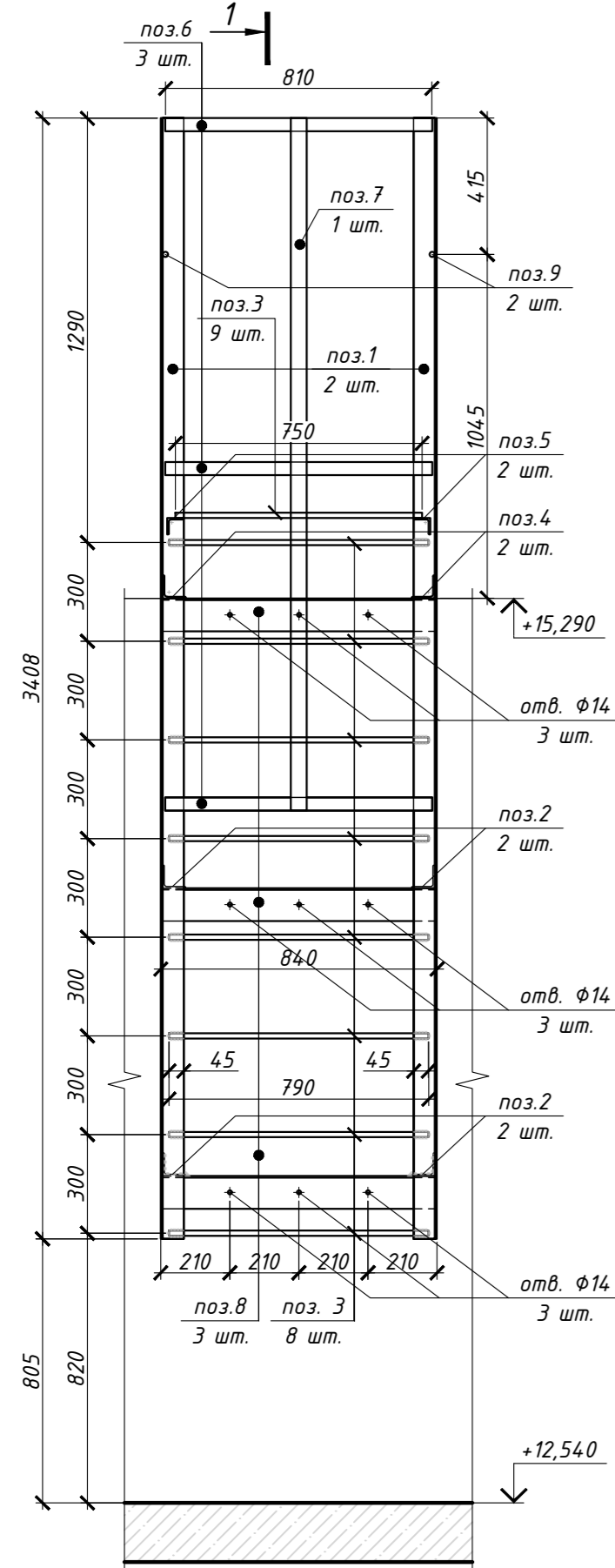


Спецификация элементов металлической лестницы ЛМ-2

Поз.	Обозначение	Наименование	Кол-во	Масса, ед., кг	Примеч.
1	ГОСТ 8509-93	└ 70x6 L=3555 мм	2	22,33	44,66
2	ГОСТ 8509-93	└ 70x6 L=2055 мм	2	12,91	25,82
3	ГОСТ 5781-82	φ16 А240 L=750 мм	7	1,19	8,33
4	ГОСТ 8509-93	└ 70x6 L=205 мм	4	1,29	5,16
5	ГОСТ 8509-93	└ 75x6 L=205 мм	2	1,4	2,8
6	ГОСТ 19903-2015	— 40x10 L=2120 мм	2	6,66	13,32
7	ГОСТ 19903-2015	— 40x10 L=790 мм	1	2,48	2,48
8	ГОСТ 8645-68	□ 60x40x5 L=750 мм	1	5,05	5,05
9	ГОСТ 8509-93	└ 50x6 L=350 мм	2	1,56	3,12
10	ГОСТ 19903-2015	— 100x6 L=100 мм	4	0,47	1,88
11	ГОСТ 5781-82	φ16 А240 L=810 мм	5	1,28	6,4

				<b>002-III-16_1-КМ-4</b>		
				Малоэтажные многоквартирные жилые дома со встроенными помещениями Корпуса 1.10, расположенные по адресу: Ленинградская область, Гатчинский муниципальный район, МО "Веревское сельское поселение" кадастровые номера 47.23.024.5002.327, 47.23.024.5002.332, 47.23.024.5002.326, 47.23.024.5002.324		
Изм.	Кол.уч.	Лист	№ док.	Подп.	Дата	
Корпус 1; корпус 2				Стадия	Лист	Листов
				Р	9	
ГИП				Корпус 2. Лестница ЛМ-2. Спецификация.		
Разраб.	Давыдова		12.20			
Проверил	Бекренев		12.20			
				ЮБИЛОВ АРХИТЕКТЫ ООО "ЮБИЛОВ АРХИТЕКТЫ" МАСТЕРСКАЯ ПРОЕКТИРОВАНИЕ И ПРОЕКТИРОВАНИЕ ПРОЕКТИРОВАНИЕ		

# Лестница ЛМ-3



## Спецификация элементов металлической лестницы ЛМ-3

Поз.	Обозначение	Наименование	Кол-во	Масса, ед., кг	Примеч.
1	ГОСТ 8509-93	└ 70x6 L=3410 мм	2	21,41	42,82
2	ГОСТ 8509-93	└ 70x6 L=480 мм	2	3,01	6,02
3	ГОСТ 5781-82	φ16 A240 L=750 мм	17	1,19	20,23
4	ГОСТ 8509-93	└ 75x6 L=960 мм	2	6,58	13,16
5	ГОСТ 8509-93	└ 50x6 L=900 мм	2	4,02	8,04
6	ГОСТ 19903-2015	— 40x10 L=2390 мм	3	7,5	22,5
7	ГОСТ 19903-2015	— 40x10 L=2015 мм	1	6,33	6,33
8	ГОСТ 8509-93	└ 100x8 L=840 мм	4	10,25	41
9	ГОСТ 5781-82	φ16 A240 L=900 мм	2	1,42	2,84
10	ГОСТ 19903-2015	└ 70x6 L=2390 мм	2	15,25	30,5

				<b>002-III-16_1-КМ-4</b>		
				Малозэтажные многоквартирные жилые дома со встроенными помещениями Корпуса 1.10, расположенные по адресу: Ленинградская область, Гатчинский муниципальный район, МО "Веревское сельское поселение" кадастровые номера 47.23.024.5002.327, 47.23.024.5002.332, 47.23.024.5002.326, 47.23.024.5002.324		
Изм.	Кол.уч.	Лист	№ док.	Подп.	Дата	
Корпус 1; корпус 2				Стадия	Лист	Листов
				Р	10	
ГИП						
Разраб.	Давыдова		12.20			
Проверил	Бекренев		12.20			
Корпус 2. Лестница ЛМ-3. Спецификация.				